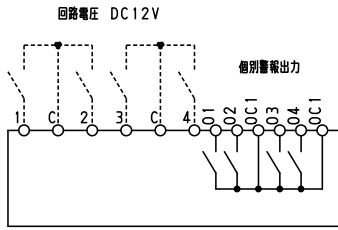


A部詳細図

電源	AC100-200V 50/60Hz
消費電力	15W
警報盤入力	無電圧 a 接点
ブザー音圧	80 dB/m
移報出力	一括警報出力及び個別警報出力 AC250V0.5A

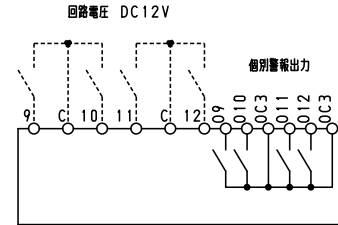
注1) 取付孔は設けておりません。
取付孔が必要な場合、参考寸法の位置にφ10孔加工をお願いします。

型式名	扉	スチール t1.6	ハンドル	スイングハンドル	承認	検図	製図	設計	キャビネット形式	露出/埋込	納入先	品名	面数	殿
	外函	スチール t1.6							屋内壁掛形	埋込				
TASE-16KMB-B	中板		塗装色	2.5Y9/1	田戸	○	○	○	製図	三角法	田戸	品名	面数	殿
	内外								2012/5/1	製図				
田戸工業株式会社										[1 / 3]				

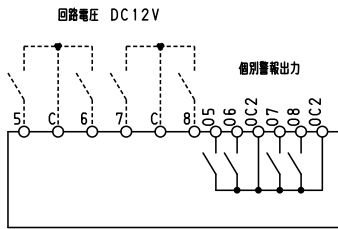


■回路図

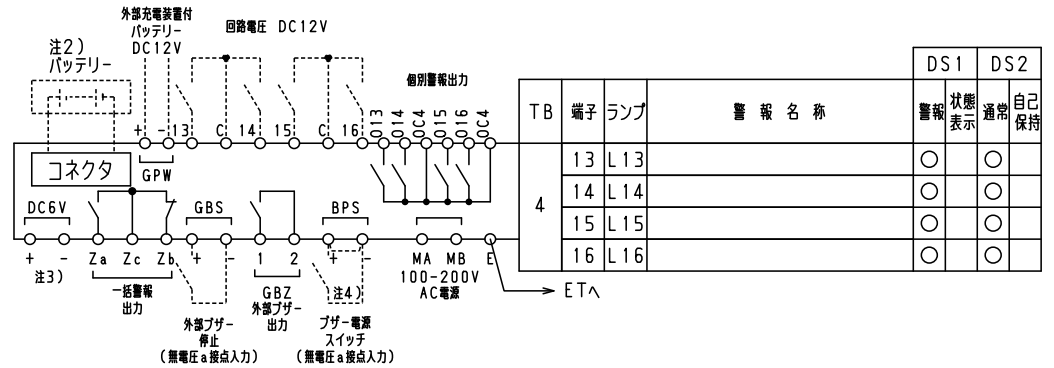
TB	端子	ランプ	警 報 名 称	DS1		DS2	
				警報	状態表示	通常	自己保持
1	1	L1		○		○	
	2	L2		○		○	
	3	L3		○		○	
	4	L4		○		○	



TB	端子	ランプ	警 報 名 称	DS1		DS2	
				警報	状態表示	通常	自己保持
3	9	L9		○		○	
	10	L10		○		○	
	11	L11		○		○	
	12	L12		○		○	

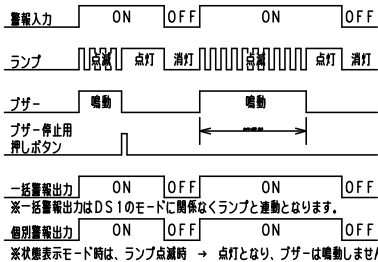


TB	端子	ランプ	警 報 名 称	DS1		DS2	
				警報	状態表示	通常	自己保持
2	5	L5		○		○	
	6	L6		○		○	
	7	L7		○		○	
	8	L8		○		○	



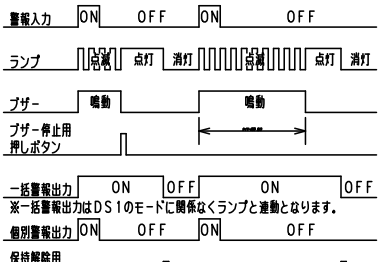
■動作

通常時（警報モード）



※一括警報出力はDS1のモードに関係なくランプと連動となります。
個別警報出力はON/OFFでランプ点滅時 → 点灯となり、ブザーは鳴動しません。

自己保持時（警報モード）



※一括警報出力はDS1のモードに関係なくランプと連動となります。
保持解除用押しボタンはON/OFFでランプ点滅時 → 点灯となり、ブザーは鳴動しません。

注1) ブザー鳴動時間は、ディップスイッチで設定できます。（30秒、3分、5分、10分及び連続）
注2) バッテリーは、オプションです。

停電時における警報信号の同時信号数が4点以下の場合、停電補償時間30分となります。それ以上の信号が同時に入力された場合には、停電補償時間は短くなります。

注3) DC6V入力端子接続時は、ランプL16に表示され、端子16は使用できません。また、停電時、オプションのバッテリーを取付けない場合ランプ表示のみでブザー鳴動を行いません。

注4) SS（スナップスイッチ）取付はオプションです。

■モード設定

表面ディップスイッチで各モードの設定ができます。（表内DS1, 2は工場出荷時の設定です。）
各モードの動作は、表のようになります。（詳細は”動作”をご確認ください。）

●警報・状態表示モード設定

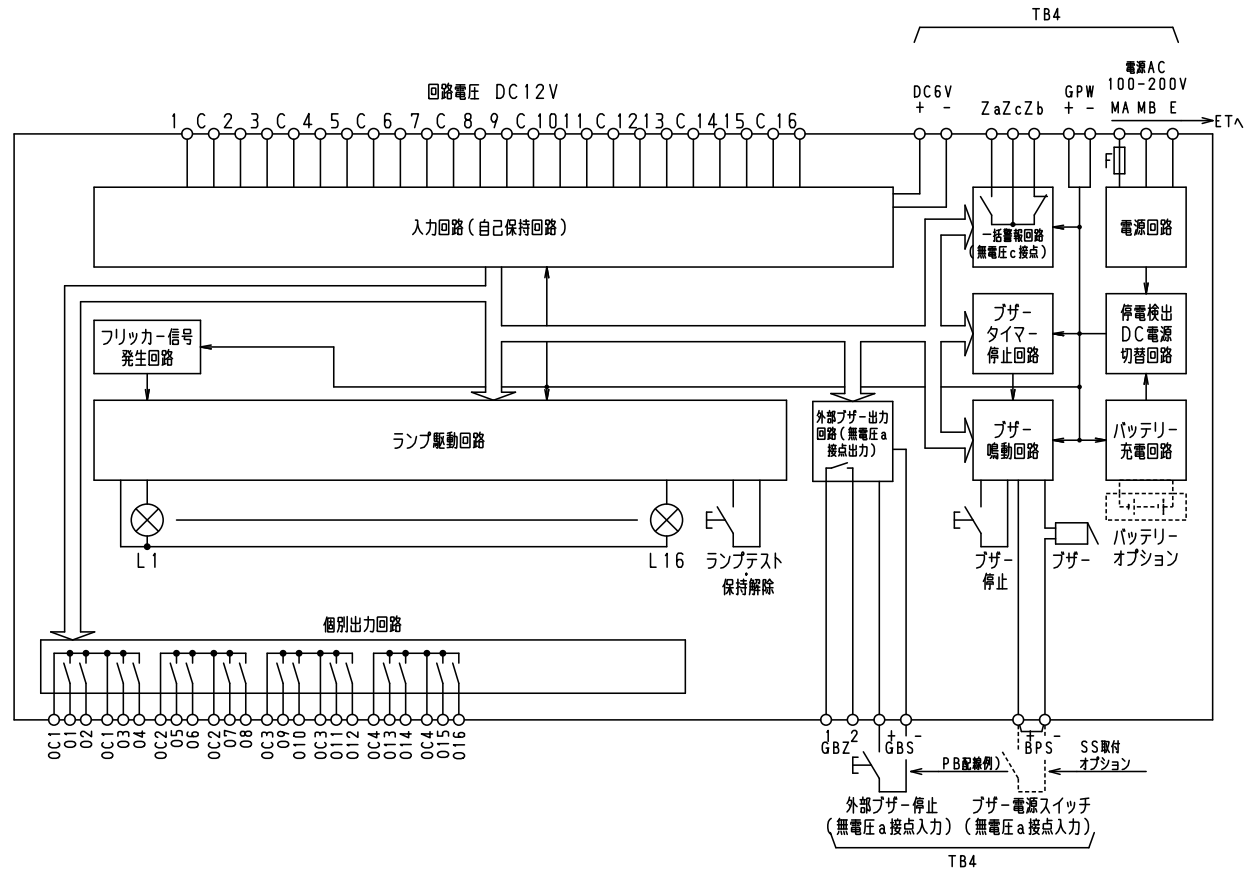
ディップスイッチ状態	モード	警報発生時	動作
DS 1	ON	警報	ランプ点滅、ブザー鳴動
	OFF	状態表示	ランプ点灯（ブザーは鳴動しません）

●自己保持モード設定

ディップスイッチ状態	モード	信号入力状態による警報動作			
DS 2	ON	通常	警報入力 ON →	警報解除 OFF →	保持解除 -
	OFF	自己保持	警報入力 ON →	警報解除 ON →	保持解除 OFF

型式名	扉	ハンドル	承認	検図	製図	設計	キャビネット形式	露出/埋込	納入先	面数
							製図	三角法	品名	
	外函						2012/5/1			
	中板	塗装色	田戸				テンパール工業株式会社			[2 / 3]

■内部回路構成図



型式名	扉	ハンドル	承認	検図	製図	設計	キャビネット形式	露出/埋込	納入先	面数	股
	外函						製図	三角法	品名		
	中板						2012/5/1		品番		
	塗装色		田戸				三井物産株式会社				[3 / 3]