

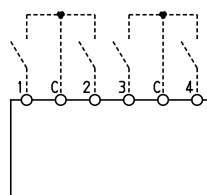
A部 詳細図

電源	AC100-200V 50/60Hz
消費電力	15W
警報盤入力	無電圧 a 接点
ブザー音圧	80 dB/m
移報出力	一括警報出力 AC250V0.5A

注1) 取付孔は設けておりません。  
取付孔が必要な場合、参考寸法の位置にφ10孔加工をお願いします。

型式名	扉	スチール t1.6	ハンドル	スイングハンドル	承認	検図	製図	設計	キャビネット形式	露出/埋込	納入先	面数	殿
	外函	スチール t1.6							屋内壁掛形	埋込			
TASE-16MB-B	中板		塗装色	2.5Y9/1	田戸	○	○	○	製図	三角法	品名	図番	[ 1 / 3 ]
	内外								2012/5/1	サンパール工業株式会社			

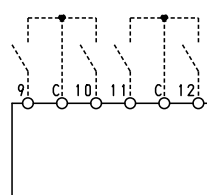
回路電圧 DC12V



■回路図

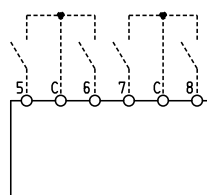
TB	端子	ランプ	警 報 名 称	DS1		DS2	
				警 報	状 態 表 示	通 常	自 己 保 持
1	1	L1		○		○	
	2	L2		○		○	
	3	L3		○		○	
	4	L4		○		○	

回路電圧 DC12V

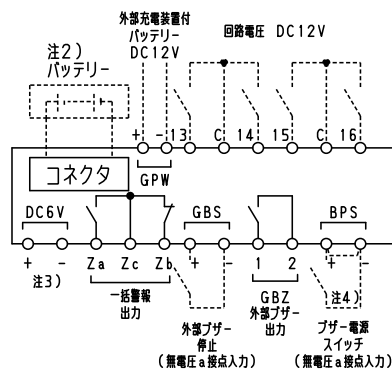


TB	端子	ランプ	警 報 名 称	DS1		DS2	
				警 報	状 態 表 示	通 常	自 己 保 持
3	9	L9		○		○	
	10	L10		○		○	
	11	L11		○		○	
	12	L12		○		○	

回路電圧 DC12V



TB	端子	ランプ	警 報 名 称	DS1		DS2	
				警 報	状 態 表 示	通 常	自 己 保 持
2	5	L5		○		○	
	6	L6		○		○	
	7	L7		○		○	
	8	L8		○		○	



TB	端子	ランプ	警 報 名 称	DS1		DS2	
				警 報	状 態 表 示	通 常	自 己 保 持
4	13	L13		○		○	
	14	L14		○		○	
	15	L15		○		○	
	16	L16		○		○	

■動作

通常時 (警報モード)



※状態表示モード時は、ランプ点滅時 → 点灯となり、ブザーは鳴動しません。  
※一括警報出力はDS1のモードに関係なくランプと連動となります。

自己保持時 (警報モード)



※一括警報出力はDS1のモードに関係なくランプと連動となります。  
※一括警報出力はDS1のモードに関係なくランプと連動となります。  
※状態表示モード時は、ランプ点滅時 → 点灯となり、ブザーは鳴動しません。

■モード設定

表面ディップスイッチで各モードの設定ができます。(表内DS1, 2は工場出荷時の設定です。) 各モードの動作は、表のようになります。(詳細は「動作」をご確認ください。)

●警報・状態表示モード設定

ディップスイッチ状態	モード	警報発生時 動作	
DS 1	ON	警報	ランプ点滅、ブザー鳴動
	OFF	状態表示	ランプ点灯 (ブザーは鳴動しません)

●自己保持モード設定

ディップスイッチ状態	モード	信号入力状態による警報動作			
DS 2	ON	通常	警報入力 ON	→ 警報解除 OFF	保持解除 -
	OFF	自己保持	警報入力 ON	→ 警報解除 ON	→ 保持解除 OFF

注1) ブザー鳴動時間は、ディップスイッチで設定できます。(30秒、3分、5分、10分及び連続)

注2) バッテリーは、オプションです。

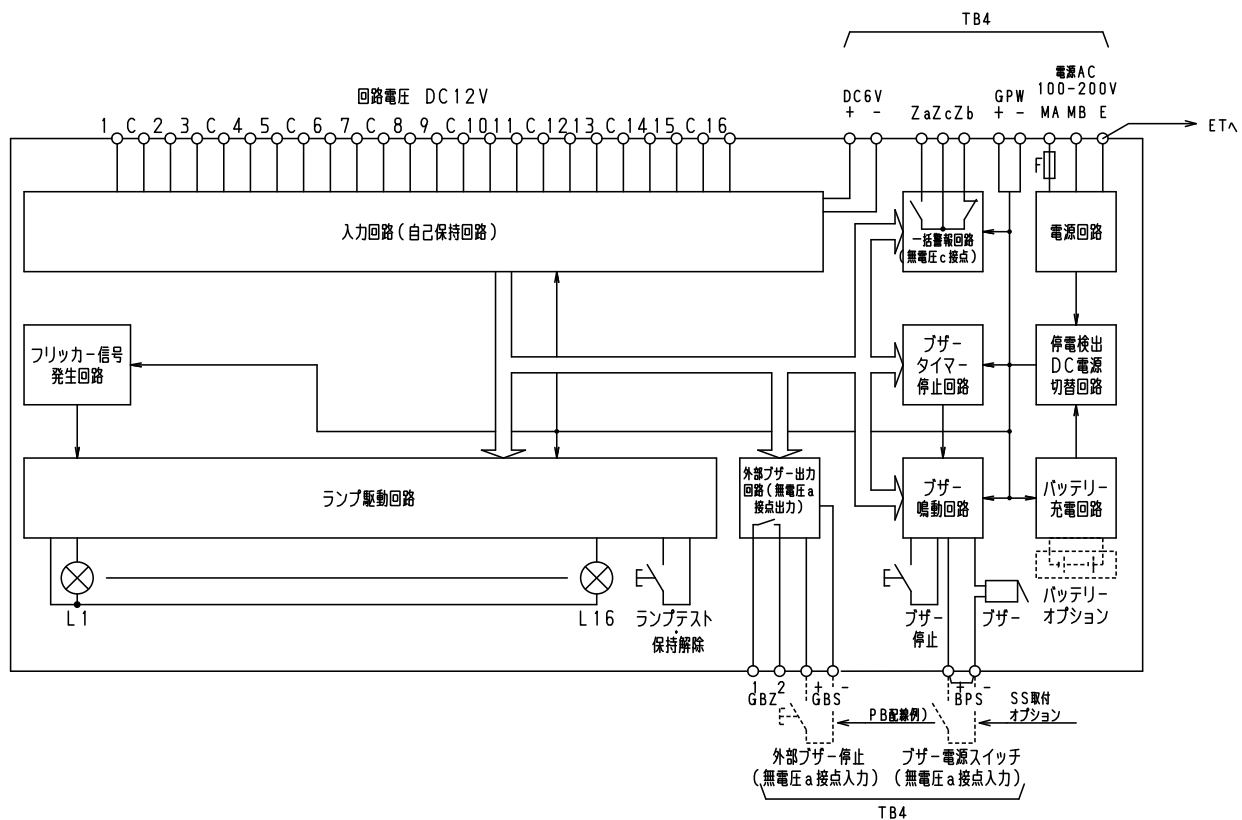
停電時における警報信号の同時信号数が4点以下の場合、停電補償時間30分となります。それ以上の信号が同時に入力された場合には、停電補償時間は短くなります。

注3) DC6V入力端子接続時は、ランプL16に表示され、端子16は使用できません。また、停電時、オプションのバッテリーを取付けない場合ランプ表示のみでブザー鳴動を行いません。

注4) SS (スナップスイッチ) 取付はオプションです。

型式名	扉	ハンドル	承認	検図	製図	設計	キャビネット形式	露出/埋込	納入先	面数	股
							製図	三角法	品名		
	外函						2012/5/1				
	中板	塗装色	田戸				テンパール工業株式会社				

■内部回路構成図



				キャビネット形式		露出/埋込		納入先		股				
				製図		三角法		品名						
型式名				扉	外函	中板	塗装色	承認	検図	製図	設計	2012/5/1		面数
								田				デンパール工業株式会社		図番
												[ 3 / 3 ]		