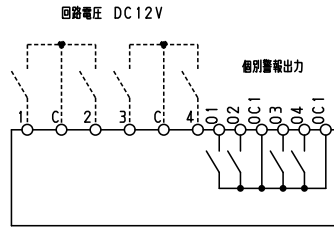


A部詳細図

電源	AC100-200V 50/60Hz
消費電力	15W
警報盤入力	無電圧 a 接点
ブザー音圧	80 dB/m
移報出力	一括警報出力及び個別警報出力 AC250V0.5A

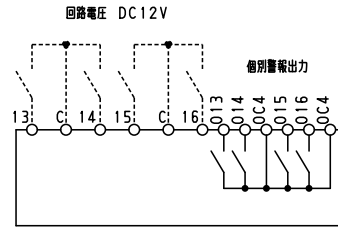
注1) 取付孔は設けておりません。
取付孔が必要な場合、参考寸法の位置にφ10孔加工をお願いします。

型式名	扉	スチール t1.6	ハンドル	スイングハンドル	承認	検図	製図	設計	キャビネット形式	露出/埋込	納入先	面数	殿
	外函	スチール t1.6							屋内壁掛形	露出			
	中板								製図	三角法			
TASE-20KMA-B	内外		塗装色	2.5Y9/1	田戸				2012/5/1		品名		
テンパール工業株式会社										図番	[1 / 3]		

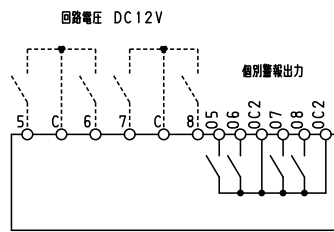


■回路図

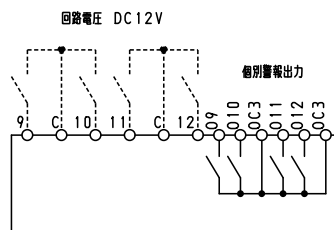
TB	端子	ランプ	警 報 名 称	DS1		DS2	
				警報	状態表示	通常	自己保持
1	1	L1		○		○	
	2	L2		○		○	
	3	L3		○		○	
	4	L4		○		○	



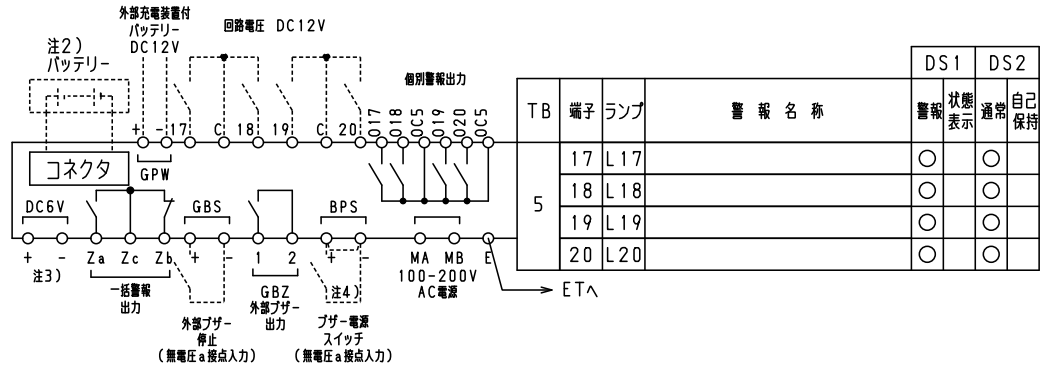
TB	端子	ランプ	警 報 名 称	DS1		DS2	
				警報	状態表示	通常	自己保持
4	13	L13		○		○	
	14	L14		○		○	
	15	L15		○		○	
	16	L16		○		○	



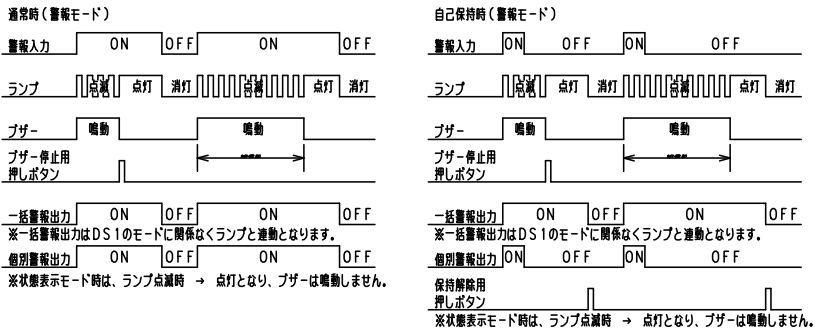
TB	端子	ランプ	警 報 名 称	DS1		DS2	
				警報	状態表示	通常	自己保持
2	5	L5		○		○	
	6	L6		○		○	
	7	L7		○		○	
	8	L8		○		○	



TB	端子	ランプ	警 報 名 称	DS1		DS2	
				警報	状態表示	通常	自己保持
3	9	L9		○		○	
	10	L10		○		○	
	11	L11		○		○	
	12	L12		○		○	



■動作



注1)ブザー鳴動時間は、ディップスイッチで設定できます。(30秒、3分、5分、10分及び連続)

注2)バッテリーは、オプションです。
停電時における警報信号の同時信号数が4点以下の場合、停電補償時間30分となります。それ以上の信号が同時に入力された場合には、停電補償時間は短くなります。

注3) DC 6V入力端子接続時は、ランプL20に表示され、端子20は使用できません。また、停電時、オプションのバッテリーを取付けない場合ランプ表示のみでブザー鳴動を行いません。

注4) SS (スナップスイッチ) 取付はオプションです。

■モード設定

表面ディップスイッチで各モードの設定ができます。(表内DS1, 2は工場出荷時の設定です。) 各モードの動作は、表のようになります。(詳細は”動作”をご確認下さい。)

●警報・状態表示モード設定

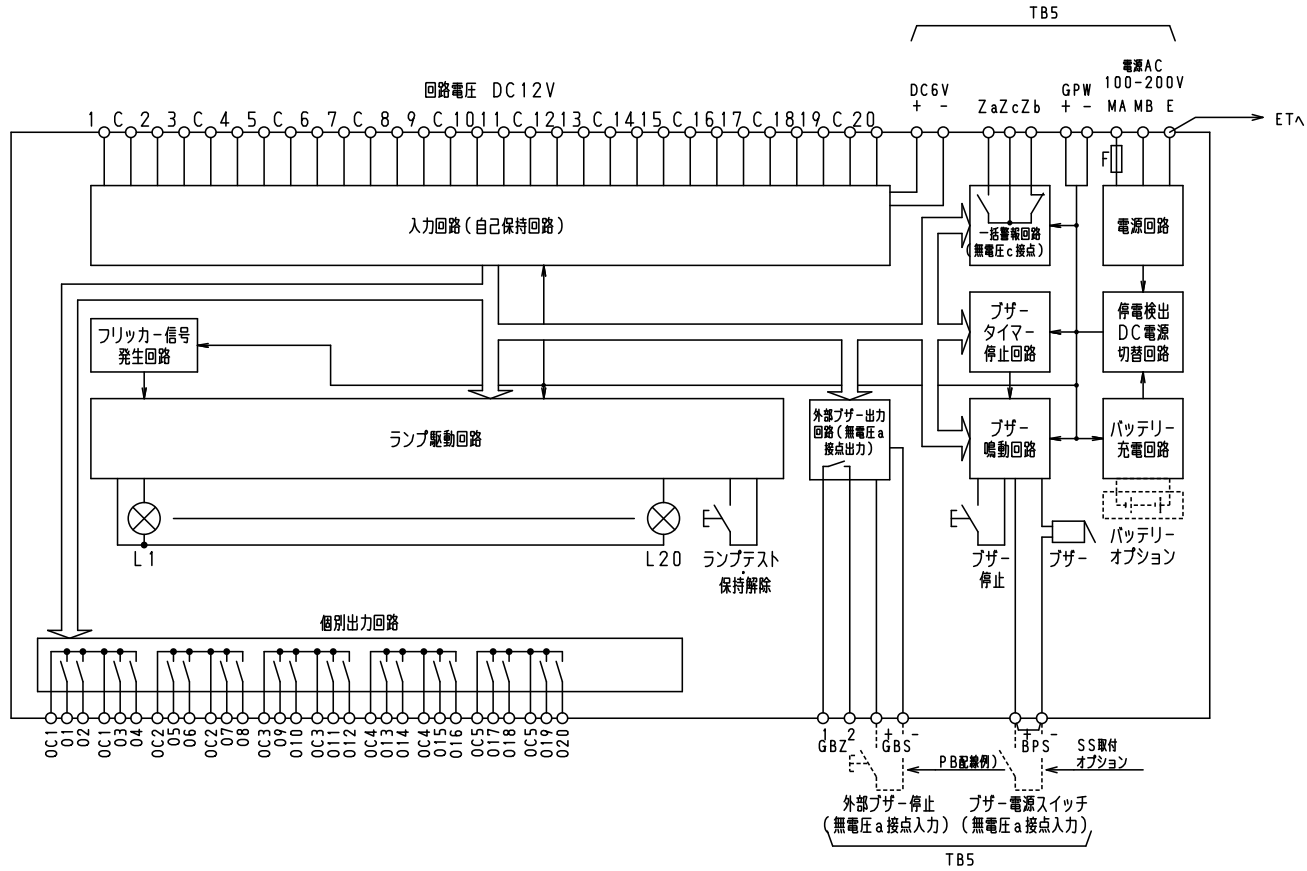
ディップスイッチ状態	モード	警報発生時 動作
DS ON	警報	ランプ点滅、ブザー鳴動
1 OFF	状態表示	ランプ点灯(ブザーは鳴動しません)

●自己保持モード設定

ディップスイッチ状態	モード	信号入力状態による警報動作				
DS ON	通常	警報入力 ON	→	警報解除 OFF	→	保持解除 -
2 OFF	自己保持	警報入力 ON	→	警報解除 ON	→	保持解除 OFF

型式名	扉	ハンドル	承認	検図	製図	設計	キャビネット形式	露出/埋込	納入先	品名	面数	股
							製図	三角法				
	外函						2012/5/1					
	中板	塗装色	田				テンパール工業株式会社					

■ 内部回路構成図



型式名	扉	ハンドル	承認	検図	製図	設計	キャビネット形式	露出/埋込	納入先	面数	股
	外函						製図	三角法	品名		
	中板	塗装色	田戸				2012/5/1				
							テンパール工業株式会社				[3 / 3]