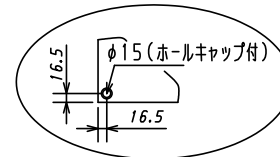


電源	AC100-200V 50/60Hz
消費電力	15W
警報盤入力	無電圧 a 接点
ブザー音圧	70dB/m
移報出力	一括警報出力及び個別警報出力 AC250V0.5A



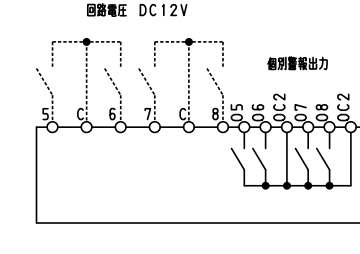
注1) 取付孔は設けておりません。
取付孔が必要な場合、参考位置にφ10孔加工をお願いします。

型式名	扉	スチール t1.6	ハンドル	スイングハンドル	承認	検図	製図	設計	キャビネット形式	露出/埋込	納入先	股
	外函	スチール t1.6							屋内壁掛形	露出		
TASE-20KMAS-B	中板		塗装色	2.5Y9/1	Ⓜ	○	○	○	製図	三角法	品名	面数
	内外								2019/8/1	1/5	図番	
テンパール工業株式会社										[1 / 2]		



回路図

TB	端子	ランプ	警報名称	DS1		DS2	
				警報	状態表示	通常	自己保持
1	1	L1		○		○	
	2	L2		○		○	
	3	L3		○		○	
	4	L4		○		○	



TB	端子	ランプ	警報名称	DS1		DS2	
				警報	状態表示	通常	自己保持
2	5	L5		○		○	
	6	L6		○		○	
	7	L7		○		○	
	8	L8		○		○	

動作

通常時 (警報モード)

警報入力: ON OFF ON OFF

ランプ: 点灯 消灯 点灯 消灯

ブザー: 鳴動 鳴動

ブザー停止用押しボタン: タイマー-時間 注1)

一括警報出力: ON OFF ON OFF

個別警報出力: ON OFF ON OFF

※状態表示モード時は、ランプ点滅時 → 点灯となり、ブザーは鳴動しません。

自己保持時 (警報モード)

警報入力: ON OFF ON OFF

ランプ: 点灯 消灯 点灯 消灯

ブザー: 鳴動 鳴動

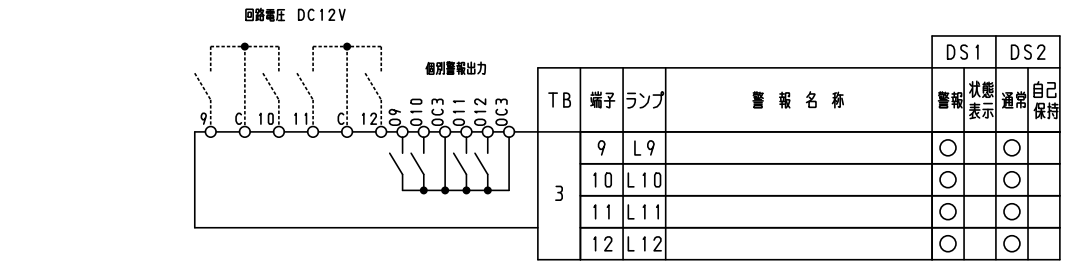
ブザー停止用押しボタン: タイマー-時間 注1)

一括警報出力: ON OFF ON OFF

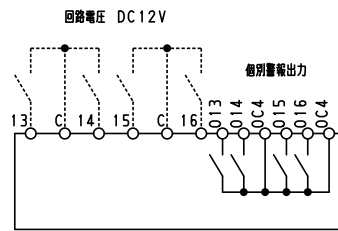
個別警報出力: ON OFF ON OFF

保持解除用押しボタン

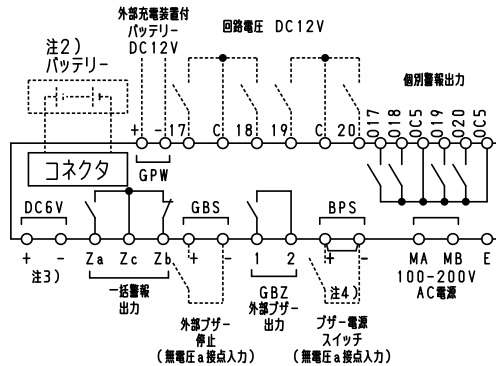
※状態表示モード時は、ランプ点滅時 → 点灯となり、ブザーは鳴動しません。



TB	端子	ランプ	警報名称	DS1		DS2	
				警報	状態表示	通常	自己保持
3	9	L9		○		○	
	10	L10		○		○	
	11	L11		○		○	
	12	L12		○		○	



TB	端子	ランプ	警報名称	DS1		DS2	
				警報	状態表示	通常	自己保持
4	13	L13		○		○	
	14	L14		○		○	
	15	L15		○		○	
	16	L16		○		○	



TB	端子	ランプ	警報名称	DS1		DS2	
				警報	状態表示	通常	自己保持
5	17	L17		○		○	
	18	L18		○		○	
	19	L19		○		○	
	20	L20		○		○	

- 注1) ブザー鳴動時間は、ディップスイッチで設定できます。(30秒、3分、5分、10分及び連続)
- 注2) バッテリーは、オプションです。停電時における警報信号の同時信号数が4点以下の場合、停電補償時間30分となります。それ以上の信号が同時に入力された場合には、停電補償時間は短くなります。
- 注3) DC6V入力端子接続時は、ランプL20に表示され、端子20は使用できません。また、停電時、オプションのバッテリーを取付けない場合ランプ表示のみでブザー鳴動を行いません。
- 注4) SS (スナップスイッチ) 取付はオプションです。

モード設定

表面ディップスイッチで各モードの設定ができます。(表内DS1, 2は工場出荷時の設定です。) 各モードの動作は、表のようになります。(詳細は”動作”をご確認ください。)

●警報・状態表示モード設定

ディップスイッチ状態	モード		警報発生時 動作	
	ON	OFF	警報	状態表示
DS 1	ON	OFF	ランプ点滅、ブザー鳴動	ランプ点滅、ブザー鳴動
DS 1	OFF	ON	ランプ点滅、ブザー鳴動	ランプ点滅、ブザー鳴動

●自己保持モード設定

ディップスイッチ状態	モード		信号入力状態による警報動作			
	ON	OFF	警報入力 ON	ON	OFF	保持解除 -
DS 2	ON	OFF	警報解除 OFF	保持解除 OFF	保持解除 OFF	保持解除 OFF
DS 2	OFF	ON	警報解除 ON	保持解除 ON	保持解除 ON	保持解除 ON

型式名	扉	ハンドル	承認	検図	製図	設計	キャビネット形式		納入先	面数	股
							製造	三角法			
	外函 中板	塗装色	○	○	○	○	2019/8/1		品名		
								テンパール工業株式会社	図番	[2 / 2]	