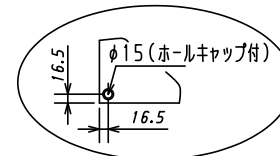


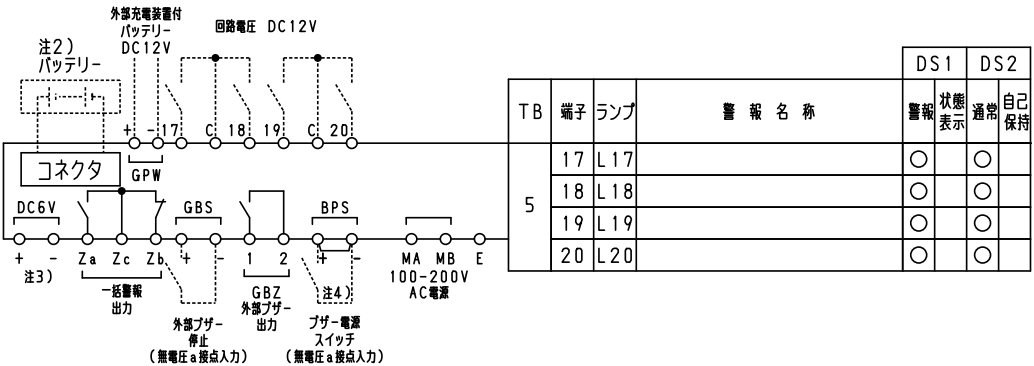
電源	AC100-200V 50/60Hz
消費電力	15W
警報盤入力	無電圧a接点
ブザー音圧	70dB/m
移報出力	一括警報出力 AC250V0.5A



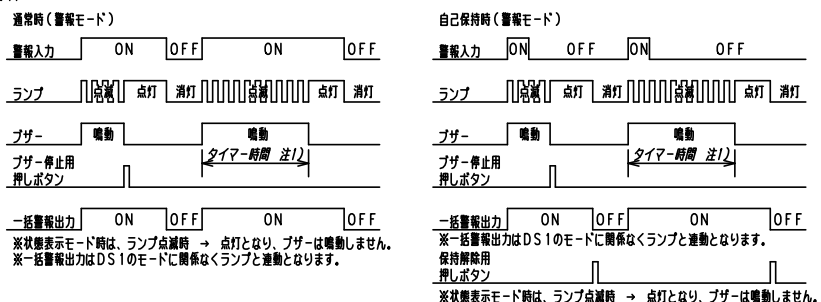
A部詳細図

注1) 取付孔は設けておりません。  
取付孔が必要な場合、参考位置にφ10孔加工をお願いします。

型式名	扉	スチール t1.6	ハンドル	スイングハンドル	承認	検図	製図	設計	キャビネット形式	露出/埋込	納入先	面数	股
									屋内壁掛形	埋込	品名		
TASE-20MBS16-B	外函	スチール t1.6	塗装色	2.5Y9/1	Ⓜ	○	○	○	製図	三角法	品名	図番	
	中板								2019/10/1	1/5			
	内外								<b>サンパール工業株式会社</b>				
												[ 1 / 2 ]	



■動作



- 注1) ブザー鳴動時間は、ディップスイッチで設定できます。(30秒、3分、5分、10分及び連続)
- 注2) バッテリーは、オプションです。  
停電時における警報信号の同時信号数が4点以下の場合、停電補償時間30分となります。それ以上の信号が同時に入力された場合には、停電補償時間は短くなります。
- 注3) DC6V入力端子接続時は、ランプL20に表示され、端子20は使用できません。また、停電時、オプションのバッテリーを取付けない場合ランプ表示のみでブザー鳴動を行いません。
- 注4) SS(スナップスイッチ)取付はオプションです。

■モード設定

表面ディップスイッチで各モードの設定ができます。(表内DS1, 2は工場出荷時の設定です。)各モードの動作は、表のようになります。(詳細は"動作"をご確認ください。)

●警報・状態表示モード設定

ディップスイッチ状態	モード	警報発生時 動作
DS 1 ON	警報	ランプ点滅、ブザー鳴動
DS 1 OFF	状態表示	ランプ点灯(ブザーは鳴動しません)

●自己保持モード設定

ディップスイッチ状態	モード	信号入力状態による警報動作			
DS 2	ON	通常	警報入力 ON	→ 警報解除 OFF	保持解除 -
	OFF	自己保持	警報入力 ON	→ 警報解除 ON	→ 保持解除 OFF

型式名	扉	ハンドル	承認	検図	製図	設計	キャビネット形式	露出/埋込	納入先	面数	股
							製図	三角法	品名		
	外函						2019/10/1				
	中板	塗装色									
							テンパール工業株式会社				
										[ 2 / 2 ]	