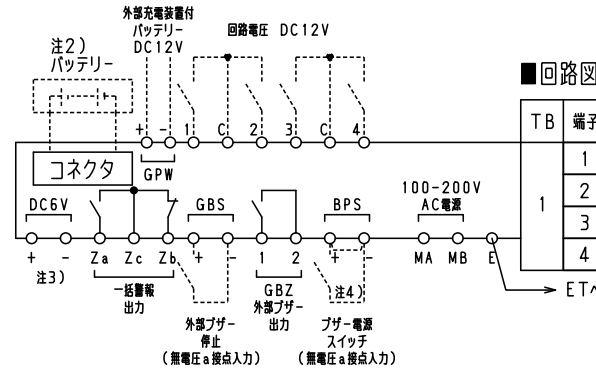
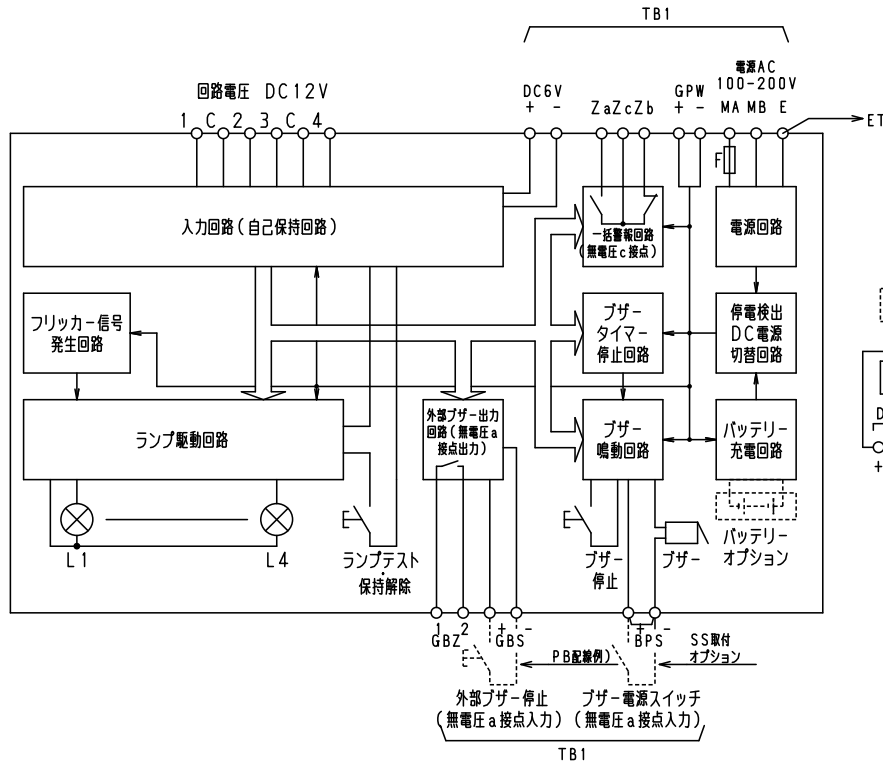


型式名	扉	スチール t1.2	ハンドル	パツチン錠	承認	検図	製図	設計	キャビネット形式	露出/埋込	納入先	殿
	外函	スチール t1.2							屋内壁掛形	露出		
	中板								製図	三角法		
TASE-4-B	内外		塗装色	2.5Y9/1	田戸	○	○	○	2012/5/1		品名	
テンパール工業株式会社										図番	[1 / 2]	

■内部回路構成図



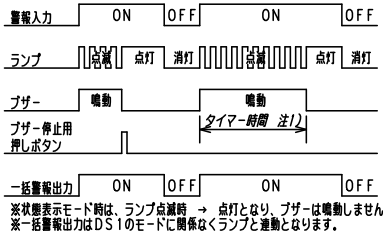
■回路図

TB	端子	ランプ	警報名称	DS1 警報	DS2 状態表示	自己保持
1	1	L1		○	○	
	2	L2		○	○	
	3	L3		○	○	
	4	L4		○	○	

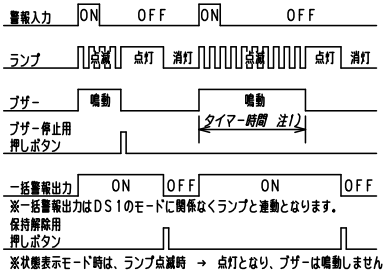
電源	AC100-200V 50/60Hz
消費電力	15 W
警報盤入力	無電圧 a 接点
ブザー-音圧	80 dB/m
移報出力	一括警報出力 AC250V0.5A

■動作

通常時 (警報モード)



自己保持時 (警報モード)



※状態表示モード時は、ランプ点滅時 → 点灯となり、ブザーは鳴動しません。
※一括警報出力はDS1のモードに関係なくランプと連動となります。

※一括警報出力はDS1のモードに関係なくランプと連動となります。
※状態表示モード時は、ランプ点滅時 → 点灯となり、ブザーは鳴動しません。

■モード設定

表面ディップスイッチで各モードの設定ができます。(表内DS1, 2は工場出荷時の設定です。) 各モードの動作は、表のようになります。(詳細は「■動作」をご確認ください。)

●警報・状態表示モード設定

ディップスイッチ状態	モード	警報発生時 動作
DS ON	警報	ランプ点滅、ブザー-鳴動
1 OFF	状態表示	ランプ点灯 (ブザーは鳴動しません)

●自己保持モード設定

ディップスイッチ状態	モード	信号入力状態による警報動作
DS ON	通常	警報入力 ON → 警報解除 OFF 保持解除 -
2 OFF	自己保持	警報入力 ON → 警報解除 ON → 保持解除 OFF

注1)ブザー-鳴動時間は、ディップスイッチで設定できます。(30秒、3分、5分、10分及び連続)

注2)バッテリーは、オプションです。

停電時における警報信号の同時信号数が4点以下の場合、停電補償時間30分となります。それ以上の信号が同時に入力された場合には、停電補償時間は短くなります。

注3)DC6V入力端子接続時は、ランプL4に表示され、端子4は使用できません。また、停電時、オプションのバッテリーを取付けない場合ランプ表示のみでブザー-鳴動を行いません。

注4)SS (スナップスイッチ) 取付はオプションです。

型式名	扉	ハンドル	承認	検印	製印	設計	キャビネット形式	露出/埋込	納入先	面数
	外函		田	○	○	○	製印	三角法	品名	
	中板	塗装色					2012/5/1		図番	
							テンパール工業株式会社			[2 / 2]