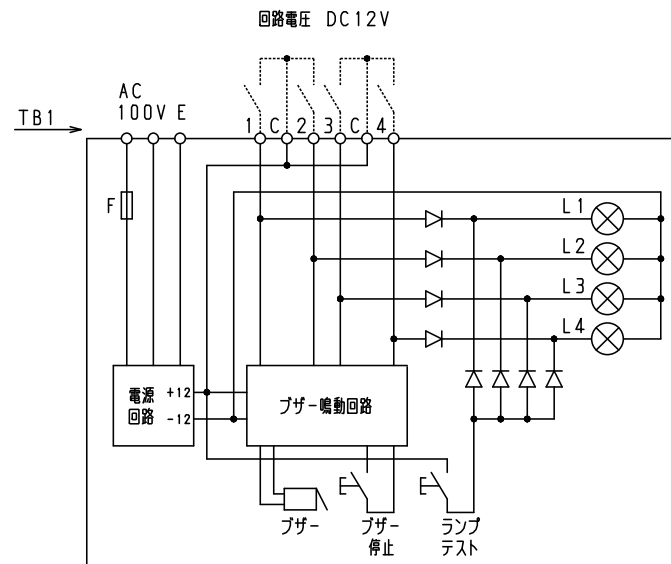
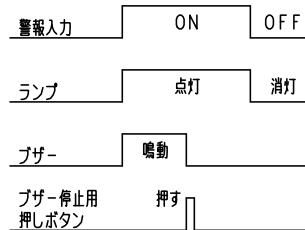


電源	AC100V 50/60Hz
消費電力	1.2VA
警報盤入力	無電圧 a 接点
ブザー音圧	70dB/m



TB	端子	ランプ	警報名称
1	1	L 1	
	2	L 2	
	3	L 3	
	4	L 4	

注) 停電補償用バッテリーは取付けられません。

型式名	屏	(樹脂製) t2.5	ハンドル	承認	検閲	製図	設計	キャビネット形式	露出/埋込	納入先	股
	外函	(樹脂製) t2.5						屋内壁掛形	露出		
	中板							製図	三角法		
TASE-4E	内外		塗装色	N9.25	佐藤			2014/5/27	1/5	品名	
								デンパール工業株式会社		図番	[1/1]