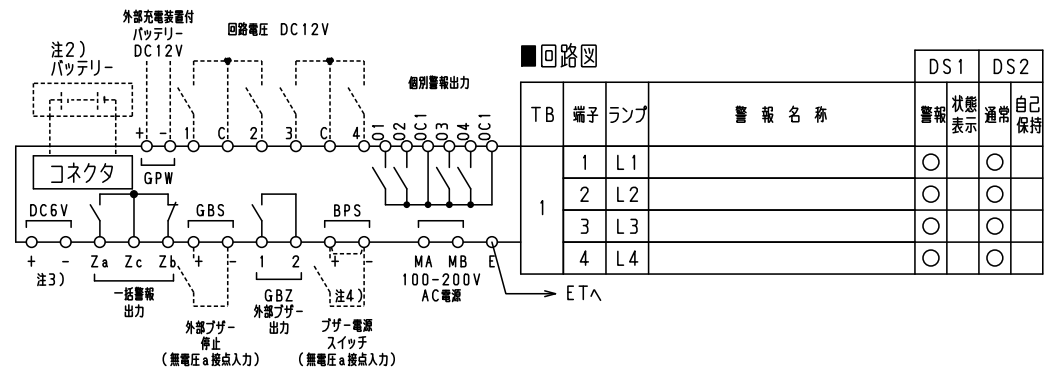
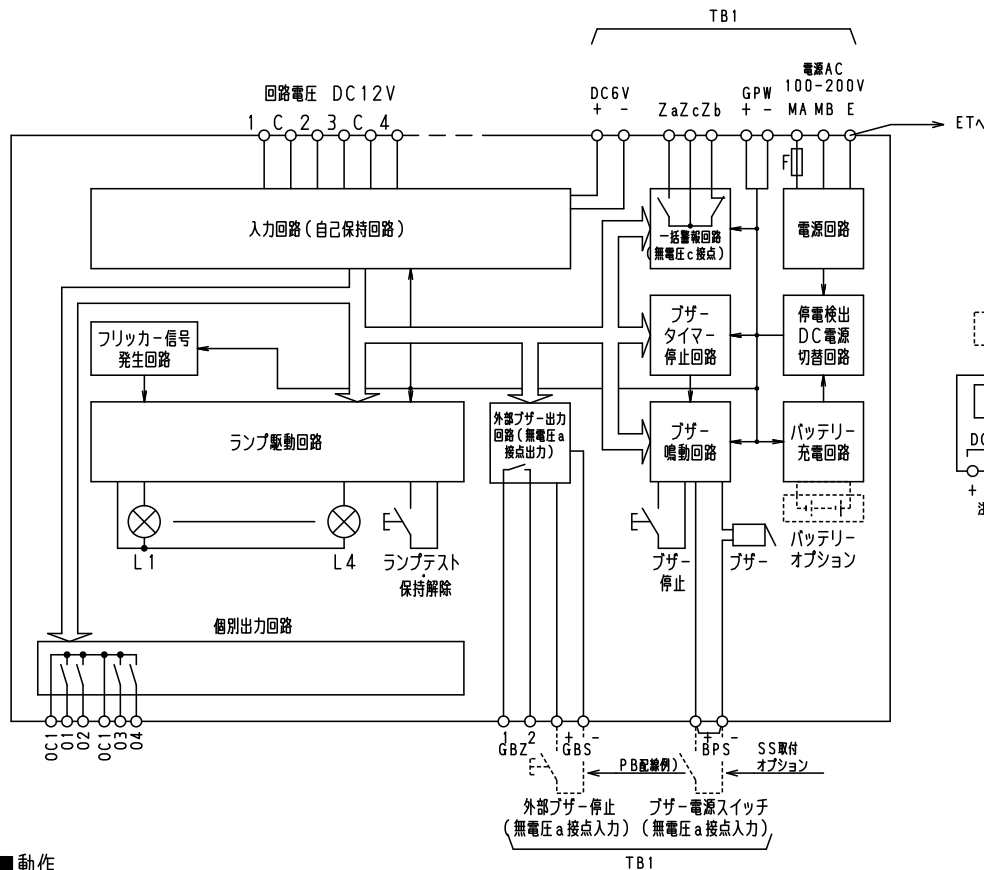


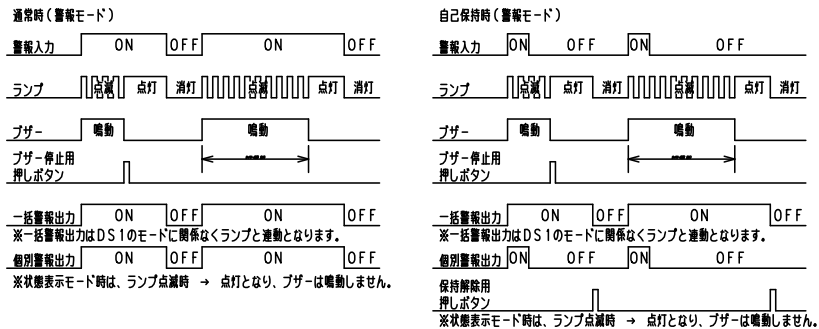
電源	AC100-200V 50/60Hz
消費電力	15W
警報盤入力	無電圧 a 接点
ブザー音圧	80dB/m
移報出力	一括警報出力及び個別警報出力 AC250V0.5A

型式名	扉	スチール t1.2	ハンドル	パッチン錠	承認	検図	製図	設計	キャビネット形式	露出/埋込	納入先	面数	殿	
	外函	スチール t1.2							屋内壁掛形	露出				品名
	中板								製図	三角法				
TASE-4K-B	内外		塗装色	2.5Y9/1					2014/11/27	1/5	パール工業株式会社	[1/2]		

■内部回路構成図



■動作



- 注1) ブザー鳴動時間は、ディップスイッチで設定できます。(30秒、3分、5分、10分及び連続)
- 注2) バッテリーは、オプションです。停電時における警報信号の同時信号数が4点以下の場合、停電補償時間30分となります。それ以上の信号が同時に入力された場合には、停電補償時間は短くなります。
- 注3) DC6V入力端子接続時は、ランプL4に表示され、端子4は使用できません。また、停電時、オプションのバッテリーを取付けない場合ランプ表示のみでブザー鳴動を行いません。
- 注4) SS (スナップスイッチ) 取付はオプションです。

■モード設定

表面ディップスイッチで各モードの設定ができます。(表内DS1, 2は工場出荷時の設定です。) 各モードの動作は、表のようになります。(詳細は"動作"をご確認下さい。)

●警報・状態表示モード設定

ディップスイッチ状態	モード	警報発生時 動作
DS 1 ON	警報	ランプ点滅、ブザー鳴動
DS 1 OFF	状態表示	ランプ点灯(ブザーは鳴動しません)

●自己保持モード設定

ディップスイッチ状態	モード	信号入力状態による警報動作				
DS 2 ON	通常	警報入力 ON	→	警報解除 OFF	保持解除 -	
DS 2 OFF	自己保持	警報入力 ON	→	警報解除 ON	→	保持解除 OFF

型式名	扉	ハンドル	承認	検出	製図	設計	キャビネット形式	露出/埋込	納入先	面数	股
	外函 中板	塗装色	山	○	○	○	2014/11/27	三角法	品名		
								図番	[ 2 / 2 ]		
								山			