

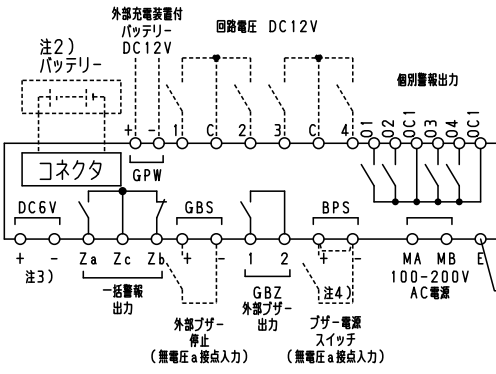
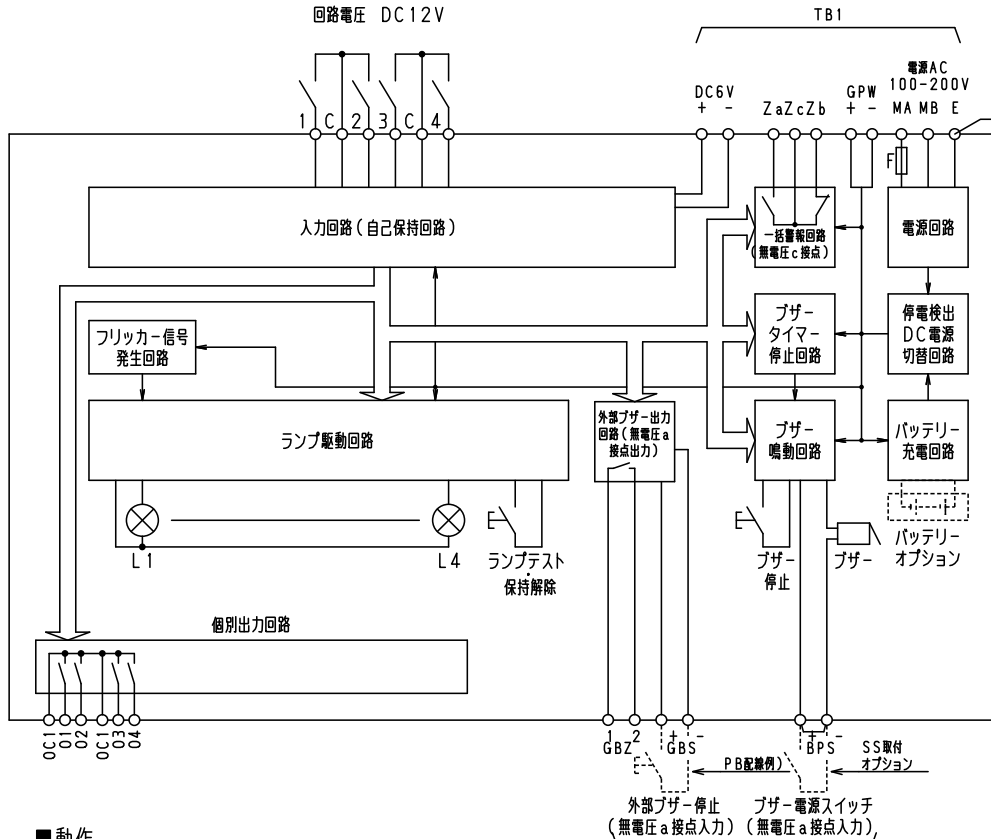
A部詳細図

電源	AC100-200V 50/60Hz
消費電力	15W
警報盤入力	無電圧 a 接点
プザ-音圧	80 dB/m
移報出力	一括警報出力及び個別警報出力 AC250V0.5A

注1) 取付孔は設けておりません。
取付孔必要な場合参考寸法位置にφ10孔加工をお願いします。

型式名	扉	スチール t1.6	ハンドル	スイングハンドル	承認	検図	製図	設計	キャビネット形式	露出/埋込	納入先	品名	面数	殿
	外函	スチール t1.6							屋内壁掛形	埋込				
	中板								製図	三角法				
	内外								2012/5/1					
TASE-4KMA-B	塗装色	2.5Y9/1	田戸						テンパール工業株式会社					

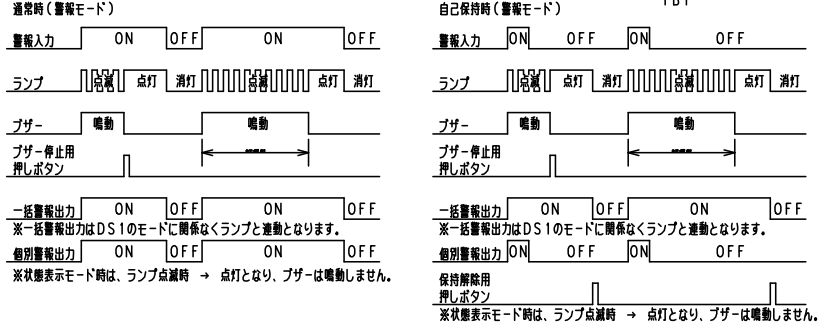
■内部回路構成図



■回路図

TB	端子	ランプ	警報名称	DS1		DS2	
				警報	状態表示	通常	自己保持
1	1	L1		○		○	
	2	L2		○		○	
	3	L3		○		○	
	4	L4		○		○	

■動作



- 注1) プザー-鳴動時間は、ディップスイッチで設定できます。(30秒、3分、5分、10分及び連続)
- 注2) バッテリーは、オプションです。
- 停電時における警報信号の同時信号数が4点以下の場合、停電補償時間30分となります。それ以上の信号が同時に入力された場合には、停電補償時間は短くなります。
- 注3) DC6V入力端子接続時は、ランプL4に表示され、端子4は使用できません。また、停電時、オプションのバッテリーを取付けない場合ランプ表示のみでプザー-鳴動を行いません。
- 注4) SS (スナップスイッチ) 取付はオプションです。

■モード設定

表面ディップスイッチで各モードの設定ができます。(表内DS1, 2は工場出荷時の設定です。)

各モードの動作は、表のようになります。(詳細は"■動作"をご確認下さい。)

●警報・状態表示モード設定

ディップスイッチ状態	モード	警報発生時 動作
DS 1 ON	警報	ランプ点滅、プザー-鳴動
DS 1 OFF	状態表示	ランプ点灯(プザー-は鳴動しません)

●自己保持モード設定

ディップスイッチ状態	モード	信号入力状態による警報動作			
DS 2 ON	通常	警報入力 ON	→ 警報解除 OFF	保持解除	-
DS 2 OFF	自己保持	警報入力 ON	→ 警報解除 ON	→ 保持解除 OFF	

型式名	扉	ハンドル	承認	検図	製図	設計	キャビネット形式	露出/埋込	納入先	股
	外函						製図	三角法	品名	面数
	中板	塗装色	田	○	○	○	2012/5/1		田	
							テンパール工業株式会社		[2 / 2]	