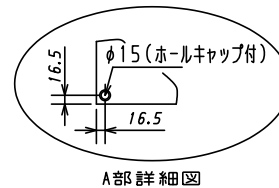
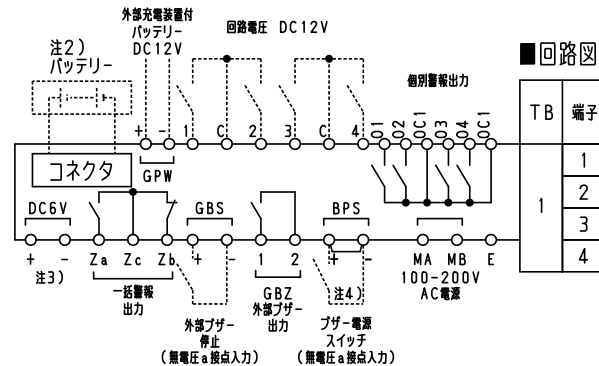


電源	AC100-200V 50/60Hz
消費電力	15W
警報盤入力	無電圧 a 接点
プザ-音圧	70dB/m
移報出力	一括警報出力及び個別警報出力 AC250V0.5A



注1) 取付孔は設けておりません。  
取付孔が必要な場合、参考位置にφ10孔加工をお願いします。

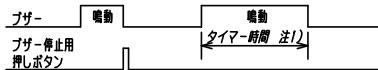
型式名	扉	スチール t1.6	ハンドル	スイングハンドル	承認	検図	製図	設計	キャビネット形式	露出/埋込	納入先	面数	股
	外函	スチール t1.6							屋内壁掛形	露出			
TASE-4KMAS16-B	中板		塗装色	2.5Y9/1	Ⓜ	○	○	○	製図	三角法	品名	図番	
	内外								2019/8/1	1/5			
												[ 1 / 2 ]	



TB	端子	ランプ	警報名称	DS1	DS2
1	1	L1		○	○
	2	L2		○	○
	3	L3		○	○
	4	L4		○	○

■動作

通常時（警報モード）

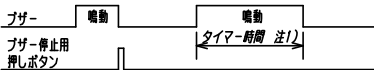
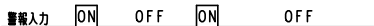


※一括警報出力はDS1のモードに関係なくランプと連動となります。



※状態表示モード時は、ランプ点滅時 → 点灯となり、ブザーは鳴動しません。

自己保持時（警報モード）



※一括警報出力はDS1のモードに関係なくランプと連動となります。



※状態表示モード時は、ランプ点滅時 → 点灯となり、ブザーは鳴動しません。

注1) ブザー鳴動時間は、ディップスイッチで設定できます。（30秒、3分、5分、10分及び連続）

注2) バッテリーは、オプションです。

停電時における警報信号の同時信号数が4点以下の場合、停電補償時間30分となります。それ以上の信号が同時に入力された場合には、停電補償時間は短くなります。

注3) DC6V入力端子接続時は、ランプL4に表示され、端子4は使用できません。また、停電時、オプションのバッテリーを取付けない場合ランプ表示のみでブザー鳴動を行いません。

注4) SS（スナップスイッチ）取付はオプションです。

■モード設定

表面ディップスイッチで各モードの設定ができます。（表内DS1, 2は工場出荷時の設定です。）各モードの動作は、表のようになります。（詳細は”■動作”をご確認下さい。）

●警報・状態表示モード設定

ディップスイッチ状態	モード	警報発生時 動作
DS 1	ON	警報 ランプ点滅、ブザー鳴動
	OFF	状態表示 ランプ点灯（ブザーは鳴動しません）

●自己保持モード設定

ディップスイッチ状態	モード	信号入力状態による警報動作			
DS 2	ON	通常	警報入力 ON → 警報解除 OFF	保持解除	-
	OFF	自己保持	警報入力 ON → 警報解除 ON	→ 保持解除 OFF	

型式名	扉	ハンドル	承認	検図	製図	設計	キャビネット形式	露出/埋込	納入先	品名	面数	股
	外函						製造	製造				
	中板	塗装色	○	○	○	○	製造	製造	製造	製造	製造	製造
							2019/8/1	製造	製造	製造	製造	製造
							製造	製造	製造	製造	製造	製造
							製造	製造	製造	製造	製造	製造