

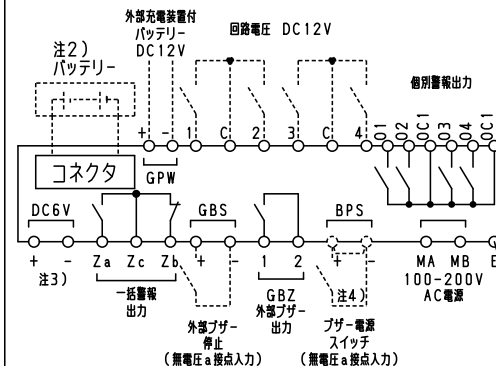
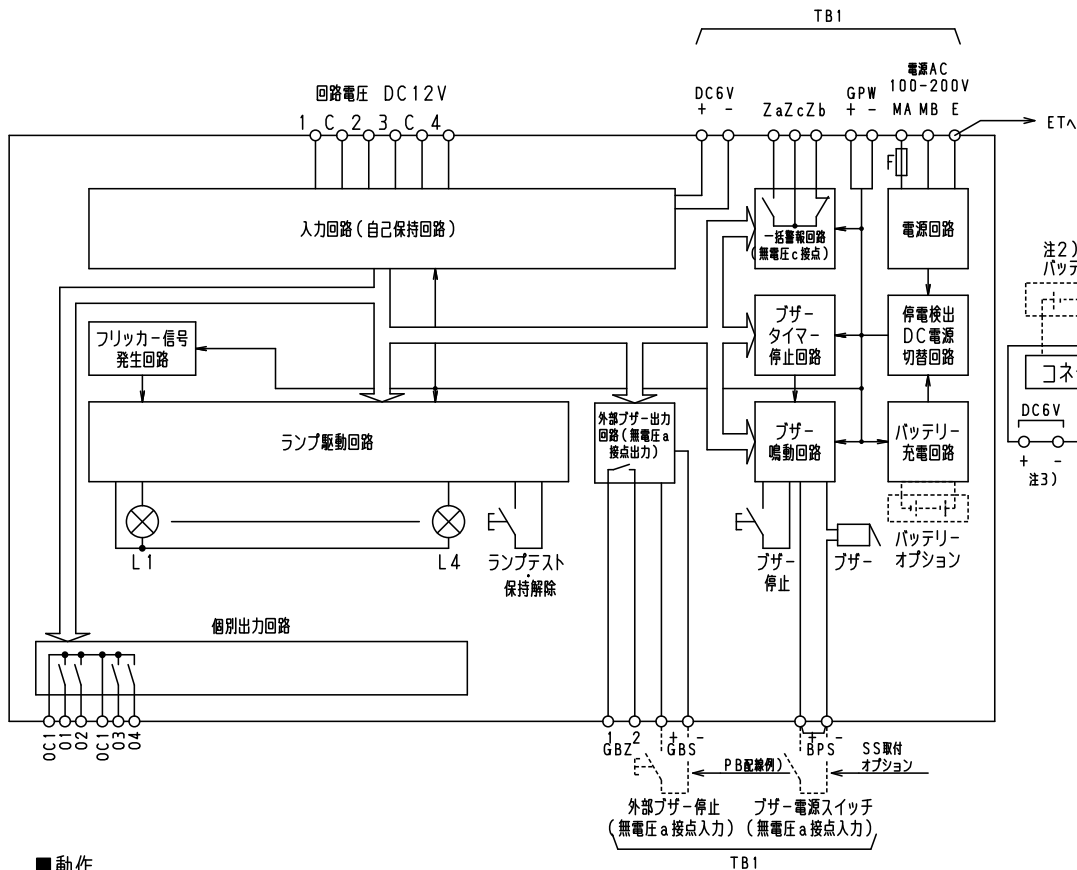
A部 詳細図

|       |                              |
|-------|------------------------------|
| 電源    | AC100-200V 50/60Hz           |
| 消費電力  | 15W                          |
| 警報盤入力 | 無電圧 a 接点                     |
| ブザー音圧 | 80 dB/m                      |
| 移報出力  | 一括警報出力及び個別警報出力<br>AC250V0.5A |

注1) 取付孔は設けておりません。  
取付孔必要の場合参考寸法位置にφ10孔加工をお願いします。

|             |    |           |      |          |     |     |     |     |          |       |          |           |    |   |
|-------------|----|-----------|------|----------|-----|-----|-----|-----|----------|-------|----------|-----------|----|---|
| 型式名         | 扉  | スチール t1.6 | ハンドル | スイングハンドル | 承認  | 検図  | 製図  | 設計  | キャビネット形式 | 露出/埋込 | 納入先      | 品名        | 面数 | 殿 |
|             | 外函 | スチール t1.6 |      |          |     |     |     |     | 屋内壁掛形    | 埋込    |          |           |    |   |
|             | 中板 |           |      |          |     |     |     |     | 製図       | 三角法   |          |           |    |   |
| TASE-4KMB-B | 内外 |           | 塗装色  | 2.5Y9/1  | (田) | (O) | (O) | (O) | 2012/5/1 |       | 三井物産株式会社 | [ 1 / 2 ] |    |   |

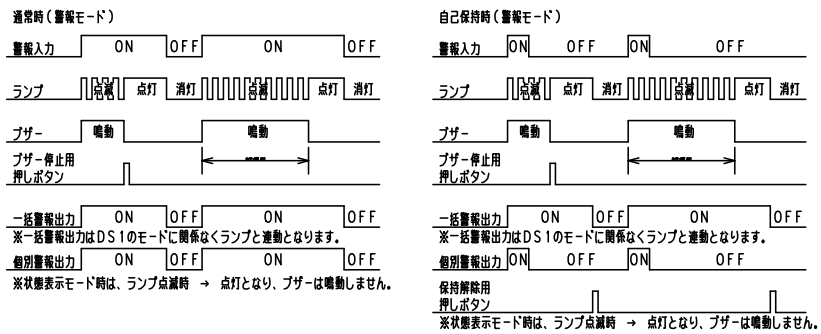
内部回路構成図



回路図

| TB | 端子 | ランプ | 警報名称 | DS1 |      | DS2 |      |
|----|----|-----|------|-----|------|-----|------|
|    |    |     |      | 警報  | 状態表示 | 通常  | 自己保持 |
| 1  | 1  | L1  |      | ○   |      | ○   |      |
|    | 2  | L2  |      | ○   |      | ○   |      |
|    | 3  | L3  |      | ○   |      | ○   |      |
|    | 4  | L4  |      | ○   |      | ○   |      |

動作



- 注1) ブザー鳴動時間は、ディップスイッチで設定できます。(30秒、3分、5分、10分及び連続)
- 注2) バッテリーは、オプションです。停電時における警報信号の同時信号数が4点以下の場合、停電補償時間30分となります。それ以上の信号が同時に入力された場合には、停電補償時間は短くなります。
- 注3) DC6V入力端子接続時は、ランプL4に表示され、端子4は使用できません。また、停電時、オプションのバッテリーを取付けない場合ランプ表示のみでブザー鳴動を行いません。
- 注4) SS (スナップスイッチ) 取付はオプションです。

モード設定

表面ディップスイッチで各モードの設定ができます。(表内DS1, 2は工場出荷時の設定です。) 各モードの動作は、表のようになります。(詳細は"動作"をご確認下さい。)

●警報・状態表示モード設定

| ディップスイッチ状態 | モード  | 警報発生時 動作          |
|------------|------|-------------------|
| DS 1 ON    | 警報   | ランプ点滅、ブザー鳴動       |
| DS 1 OFF   | 状態表示 | ランプ点灯(ブザーは鳴動しません) |

●自己保持モード設定

| ディップスイッチ状態 | モード  | 信号入力状態による警報動作 |            |            |   |
|------------|------|---------------|------------|------------|---|
| DS 2 ON    | 通常   | 警報入力 ON       | → 警報解除 OFF | 保持解除       | - |
| DS 2 OFF   | 自己保持 | 警報入力 ON       | → 警報解除 ON  | → 保持解除 OFF |   |

|     |               |             |                      |                            |              |                 |    |   |
|-----|---------------|-------------|----------------------|----------------------------|--------------|-----------------|----|---|
| 型式名 | 扉<br>外函<br>中板 | ハンドル<br>塗装色 | 承認<br>検図<br>製図<br>設計 | キャビネット形式<br>製造<br>2012/5/1 | 露出/埋込<br>三角法 | 納入先<br>品名<br>図番 | 面数 | 殿 |
|     |               |             |                      | テンパール工業株式会社                |              | [ 2 / 2 ]       |    |   |