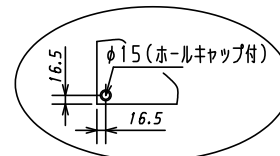


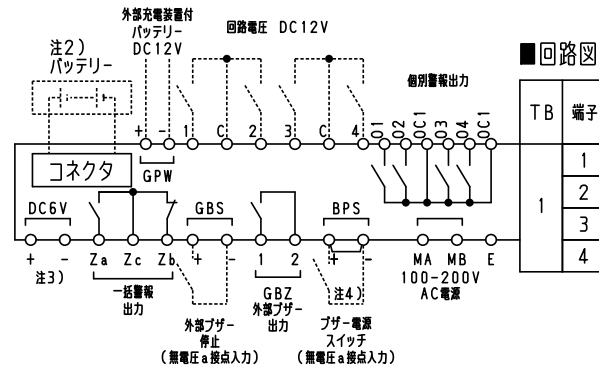
電 源	AC100-200V 50/60Hz
消費電力	15W
警報盤入力	無電圧 a 接点
プザ-音圧	70dB/m
移報出力	一括警報出力及び個別警報出力 AC250V0.5A



A部 詳細図

注1) 取付孔は設けておりません。  
取付孔が必要な場合、参考位置にφ10孔加工をお願いします。

型式名	扉	スチール t1.6	ハンドル	スイングハンドル	承認	検図	製図	設計	キャビネット形式	露出/埋込	納入先	面数	股
									屋内壁掛形	埋込	品名		
TASE-4KMBS-B	外函	スチール t1.6	塗装色	2.5Y9/1	Ⓜ	○	○	○	製図	三角法	品名	図番	[ 1 / 2 ]
	中板								2019/8/1	1/5			
	内外								テンパール工業株式会社				

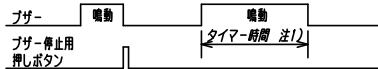


■回路図

TB	端子	ランプ	警報名称	DS1	DS2
				警報	状態表示
1	1	L1		○	○
	2	L2		○	○
	3	L3		○	○
	4	L4		○	○

■動作

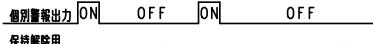
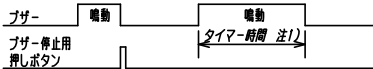
通常時(警報モード)



※一括警報出力はDS1のモードに関係なくランプと連動となります。

※状態表示モード時は、ランプ点滅時 → 点灯となり、プザ-は鳴動しません。

自己保持時(警報モード)



※一括警報出力はDS1のモードに関係なくランプと連動となります。

※状態表示モード時は、ランプ点滅時 → 点灯となり、プザ-は鳴動しません。

注1) プザ-鳴動時間は、ディップスイッチで設定できます。(30秒、3分、5分、10分及び連続)

注2) バッテリーは、オプションです。

停電時における警報信号の同時信号数が4点以下の場合、停電補償時間30分となります。それ以上の信号が同時に入力された場合には、停電補償時間は短くなります。

注3) DC6V入力端子接続時は、ランプL4に表示され、端子4は使用できません。また、停電時、オプションのバッテリーを取付けない場合ランプ表示のみでプザ-鳴動を行いません。

注4) SS (スナップスイッチ) 取付はオプションです。

■モード設定

表面ディップスイッチで各モードの設定ができます。(表内DS1, 2は工場出荷時の設定です。) 各モードの動作は、表のようになります。(詳細は"動作"をご確認下さい。)

●警報・状態表示モード設定

ディップスイッチ状態	モード	警報発生時	動作
DS 1 ON	警報	ランプ点滅、プザ-鳴動	
DS 1 OFF	状態表示	ランプ点灯(プザ-は鳴動しません)	

●自己保持モード設定

ディップスイッチ状態	モード	信号入力状態による警報動作			
DS 2	ON	通常	警報入力 ON → 警報解除 OFF	保持解除	-
	OFF	自己保持	警報入力 ON → 警報解除 ON	保持解除 OFF	

型式名	扉 外函 中板	ハンドル	承認	検図	製図	設計	キャビネット形式	露出/埋込	納入先	面数	股
							製図	三角法	品名		
		塗装色	Ⓢ	○	○	○	2019/8/1		品名		
							テンパール工業株式会社		図番	[ 2 / 2 ]	