

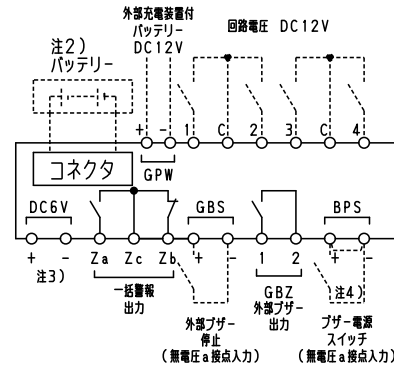
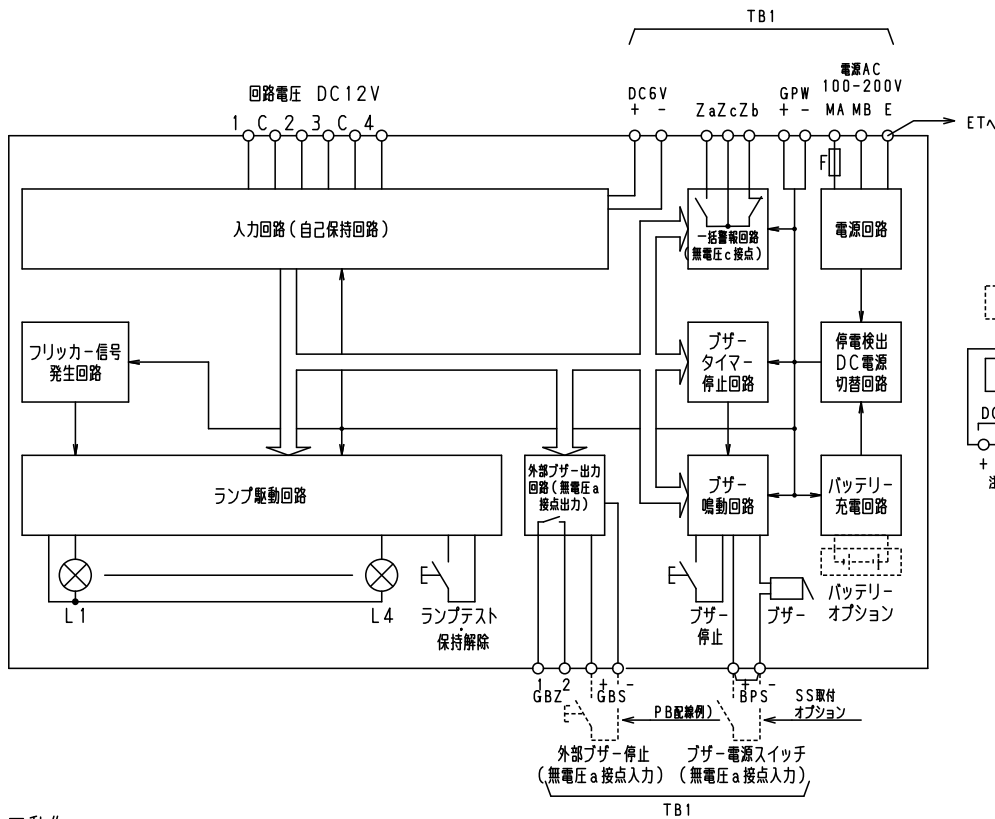
A部詳細図

電源	AC100-200V 50/60Hz
消費電力	15W
警報盤入力	無電圧 a 接点
プザ-音圧	80 dB/m
移報出力	一括警報出力 AC250V0.5A

注1) 取付孔は設けておりません。
取付孔必要な場合参考寸法位置にφ10孔加工をお願いします。

型式名	扉	スチール t1.6	ハンドル	スイングハンドル	承認	検図	製図	設計	キャビネット形式	露出/埋込	納入先	面数	殿
									屋内壁掛形	露出	品名		
TASE-4MA-B	外函	スチール t1.6	塗装色	2.5Y9/1	田戸	○	○	○	製図	三角法	テンパール工業株式会社	[1 / 2]	
	中板								2012/5/1				
	内外												

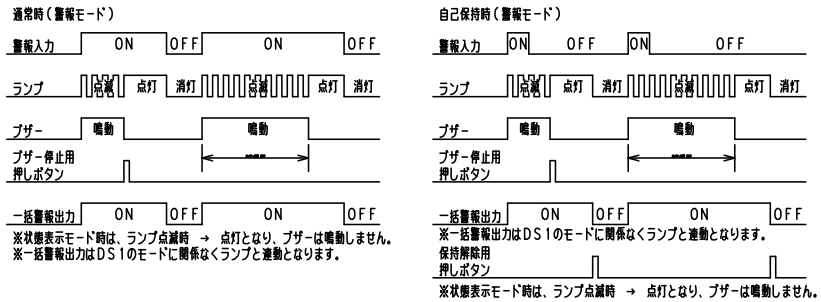
■内部回路構成図



■回路図

TB	端子	ランプ	警 報 名 称	DS1		DS2	
				警 報	状 態 表 示	通 常	自 己 保 持
1	1	L1		○		○	
	2	L2		○		○	
	3	L3		○		○	
	4	L4		○		○	

■動作



- 注1) ブザー鳴動時間は、ディップスイッチで設定できます。(30秒、3分、5分、10分及び連続)
- 注2) バッテリーは、オプションです。停電時における警報信号の同時信号数が4点以下の場合、停電補償時間30分となります。それ以上の信号が同時に入力された場合には、停電補償時間は短くなります。
- 注3) DC6V入力端子接続時は、ランプL4に表示され、端子4は使用できません。また、停電時、オプションのバッテリーを取付けない場合ランプ表示のみでブザー鳴動を行いません。
- 注4) SS (スナップスイッチ) 取付はオプションです。

■モード設定

表面ディップスイッチで各モードの設定ができます。(表内DS1, 2は工場出荷時の設定です。) 各モードの動作は、表のようになります。(詳細は"■動作"をご確認下さい。)

●警報・状態表示モード設定

ディップスイッチ状態	モード	警報発生時 動作
DS 1 ON	警報	ランプ点滅、ブザー鳴動
DS 1 OFF	状態表示	ランプ点灯(ブザーは鳴動しません)

●自己保持モード設定

ディップスイッチ状態	モード	信号入力状態による警報動作			
		警報入力 ON	警報解除 OFF	保持解除 -	
DS 2 ON	通常	ON →	OFF →	保持解除 -	
DS 2 OFF	自己保持	ON →	警報解除 ON →	保持解除 OFF	

型式名	扉	ハンドル	承認	検図	製図	設計	納入先	面数
	外函 中板	塗装色	田戸	○	○	○	品名	
							図番	

キャビネット形式 露出/埋込 納入先 殿

製造 2012/5/1 三角法

田戸工業株式会社

[2 / 2]