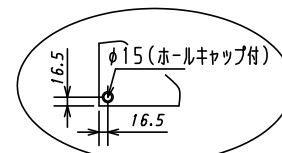
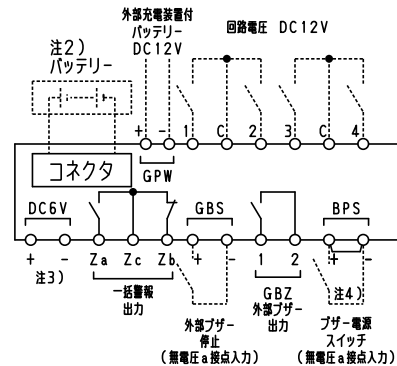


|        |                      |
|--------|----------------------|
| 電源     | AC100-200V 50/60Hz   |
| 消費電力   | 15W                  |
| 警報盤入力  | 無電圧 a 接点             |
| ブザー-音圧 | 70dB/m               |
| 移報出力   | 一括警報出力<br>AC250V0.5A |



注1) 取付孔は設けておりません。  
取付孔が必要な場合、参考位置にφ10孔加工をお願いします。

|             |    |           |      |          |    |    |    |    |           |       |             |    |           |
|-------------|----|-----------|------|----------|----|----|----|----|-----------|-------|-------------|----|-----------|
| 型式名         | 扉  | スチール t1.6 | ハンドル | スイングハンドル | 承認 | 検図 | 製図 | 設計 | キャビネット形式  | 露出/埋込 | 納入先         | 面数 | 股         |
|             | 外函 | スチール t1.6 |      |          |    |    |    |    | 屋内壁掛形     | 露出    |             |    |           |
| TASE-4MAS-B | 中板 |           | 塗装色  | 2.5Y9/1  | Ⓜ  | ○  | ○  | ○  | 製図        | 三角法   | 品名          | 図番 | [ 1 / 2 ] |
|             | 内外 |           |      |          |    |    |    |    | 2019/10/1 | 1/5   | テンパール工業株式会社 |    |           |

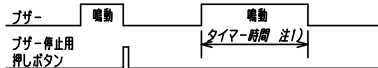


■回路図

| TB | 端子 | ランプ | 警 報 名 称 | DS1            | DS2      |
|----|----|-----|---------|----------------|----------|
|    |    |     |         | 警報<br>状態<br>表示 | 通常<br>表示 |
| 1  | 1  | L1  |         | ○              | ○        |
|    | 2  | L2  |         | ○              | ○        |
|    | 3  | L3  |         | ○              | ○        |
|    | 4  | L4  |         | ○              | ○        |

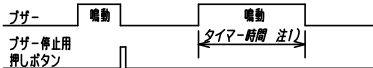
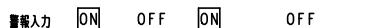
■動作

通常時(警報モード)



※状態表示モード時は、ランプ点滅時 → 点灯となり、ブザーは鳴動しません。  
※一括警報出力はDS1のモードに関係なくランプと連動となります。

自己保持時(警報モード)



※一括警報出力はDS1のモードに関係なくランプと連動となります。  
保持解除用押しボタン  
※状態表示モード時は、ランプ点滅時 → 点灯となり、ブザーは鳴動しません。

注1)ブザー鳴動時間は、ディップスイッチで設定できます。(30秒、3分、5分、10分及び連続)

注2)バッテリーは、オプションです。

停電時における警報信号の同時信号数が4点以下の場合、停電補償時間30分となります。それ以上の信号が同時に入力された場合には、停電補償時間は短くなります。

注3)DC6V入力端子接続時は、ランプL4に表示され、端子4は使用できません。また、停電時、オプションのバッテリーを取付けない場合ランプ表示のみでブザー鳴動を行いません。

注4)SS(スナップスイッチ)取付はオプションです。

■モード設定

表面ディップスイッチで各モードの設定ができます。(表内DS1, 2は工場出荷時の設定です。)各モードの動作は、表のようになります。(詳細は"動作"をご確認ください。)

●警報・状態表示モード設定

| ディップスイッチ状態 | モード  | 警報発生時 動作          |  |
|------------|------|-------------------|--|
| DS 1 ON    | 警報   | ランプ点滅、ブザー鳴動       |  |
| DS 1 OFF   | 状態表示 | ランプ点滅(ブザーは鳴動しません) |  |

●自己保持モード設定

| ディップスイッチ状態 | モード | 信号入力状態による警報動作 |                    |          |  |
|------------|-----|---------------|--------------------|----------|--|
| DS 2       | ON  | 通常            | 警報入力 ON → 警報解除 OFF | 保持解除 -   |  |
|            | OFF | 自己保持          | 警報入力 ON → 警報解除 ON  | 保持解除 OFF |  |

| 型式名         | 扉<br>外函<br>中板 | ハンドル<br>塗装色 | 承認 | 検図 | 製図 | 設計 | キャビネット形式  | 露出/埋込 | 納入先 | 面数        |  | 股 |
|-------------|---------------|-------------|----|----|----|----|-----------|-------|-----|-----------|--|---|
|             |               |             |    |    |    |    | 製図        | 三角法   | 品名  | 面数        |  |   |
|             |               |             |    |    |    |    | 2019/10/1 |       |     |           |  |   |
| テンパール工業株式会社 |               |             |    |    |    |    |           |       |     | [ 2 / 2 ] |  |   |