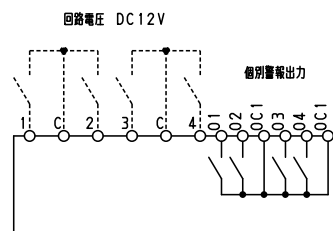
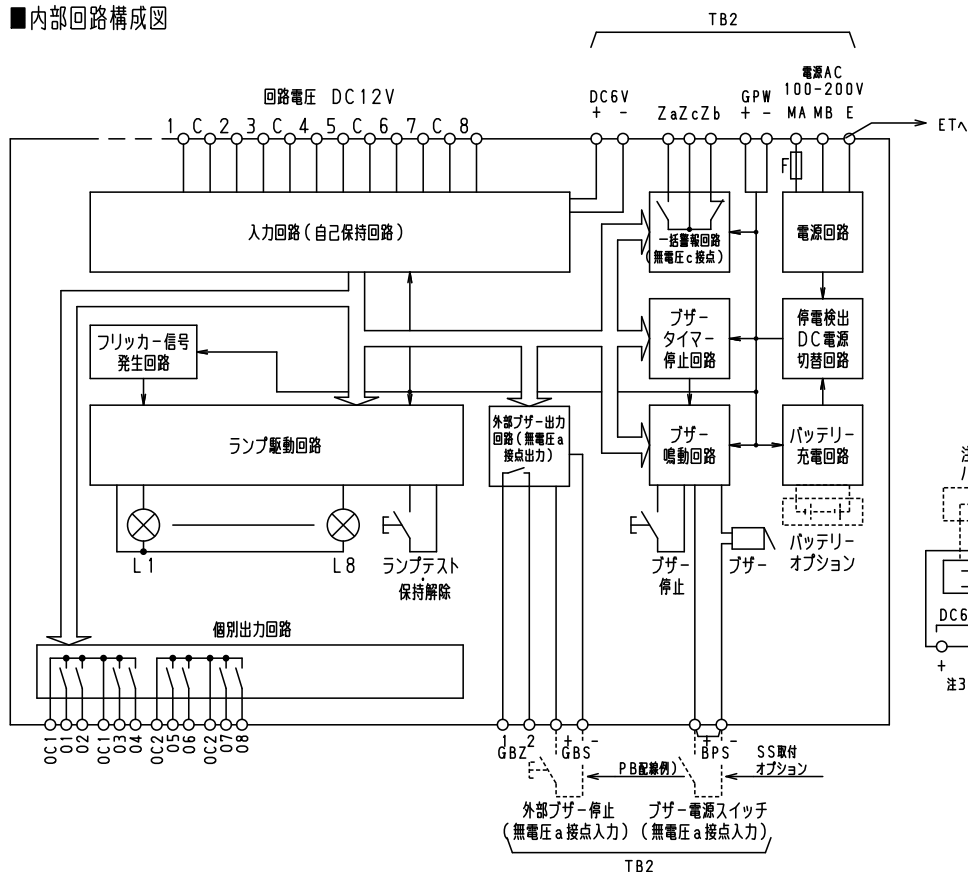


電源	AC100-200V 50/60Hz
消費電力	15W
警報盤入力	無電圧 a 接点
ブザー音圧	80dB/m
移報出力	一括警報出力及び個別警報出力 AC250V0.5A

型式名	扉	材料	ハンドル	パッチ錠	承認	検図	製図	設計	キャビネット形式	露出/埋込	納入先	面数	股
									屋内壁掛形	露出			
TASE-8K-B	外函	スチール t1.2	塗装色	2.5Y9/1	戸田	○	○	○	製図	三角法	品名	図番	[1 / 2]
	中板	スチール t1.2							2012/5/1				
	内外												

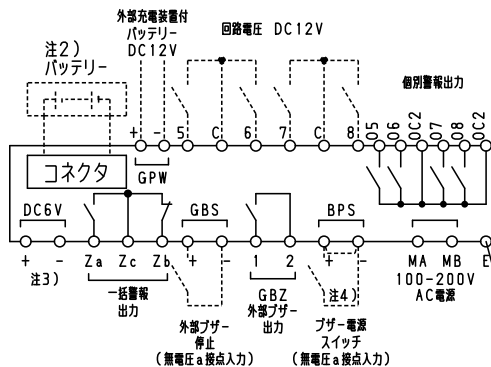
サンパール工業株式会社

■内部回路構成図



■回路図

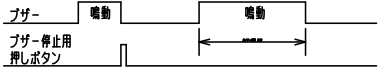
TB	端子	ランプ	警報名称	DS1		DS2	
				警報	状態表示	通常	自己保持
1	1	L1		○	○		
	2	L2		○	○		
	3	L3		○	○		
	4	L4		○	○		



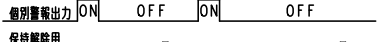
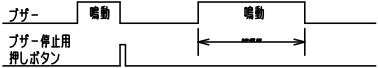
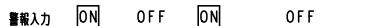
TB	端子	ランプ	警報名称	DS1		DS2	
				警報	状態表示	通常	自己保持
2	5	L5		○	○		
	6	L6		○	○		
	7	L7		○	○		
	8	L8		○	○		

■動作

通常時（警報モード）



自己保持時（警報モード）



※状態表示モード時は、ランプ点滅時 → 点灯となり、ブザーは鳴動しません。

※状態表示モード時は、ランプ点滅時 → 点灯となり、ブザーは鳴動しません。

- 注1) ブザー鳴動時間は、ディップスイッチで設定できます。（30秒、3分、5分、10分及び連続）
- 注2) バッテリーは、オプションです。
停電時における警報信号の同時信号数が4点以下の場合、停電補償時間30分となります。それ以上の信号が同時に入力された場合には、停電補償時間は短くなります。
- 注3) DC6V入力端子接続時は、ランプL8に表示され、端子8は使用できません。また、停電時、オプションのバッテリーを取付けない場合ランプ表示のみでブザー鳴動を行いません。
- 注4) SS（スナップスイッチ）取付はオプションです。

■モード設定

表面ディップスイッチで各モードの設定ができます。（表内DS1, 2は工場出荷時の設定です。）各モードの動作は、表のようになります。（詳細は「動作」をご確認ください。）

●警報・状態表示モード設定

ディップスイッチ状態	モード	警報発生時 動作
DS 1 ON	警報	ランプ点滅、ブザー鳴動
DS 1 OFF	状態表示	ランプ点灯（ブザーは鳴動しません）

●自己保持モード設定

ディップスイッチ状態	モード	信号入力状態による警報動作				
DS 2 ON	通常	警報入力 ON	→	警報解除 OFF	→	保持解除 -
DS 2 OFF	自己保持	警報入力 ON	→	警報解除 ON	→	保持解除 OFF

型式名	扉	ハンドル	承認	検図	製図	設計	キャビネット形式		露出/埋込		納入先	品名	面数	股
							製造	三角法						
	外函													
	中板	塗装色						2012/5/1						
テンパール工業株式会社														