

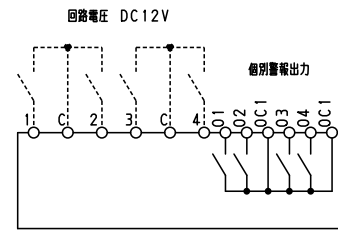
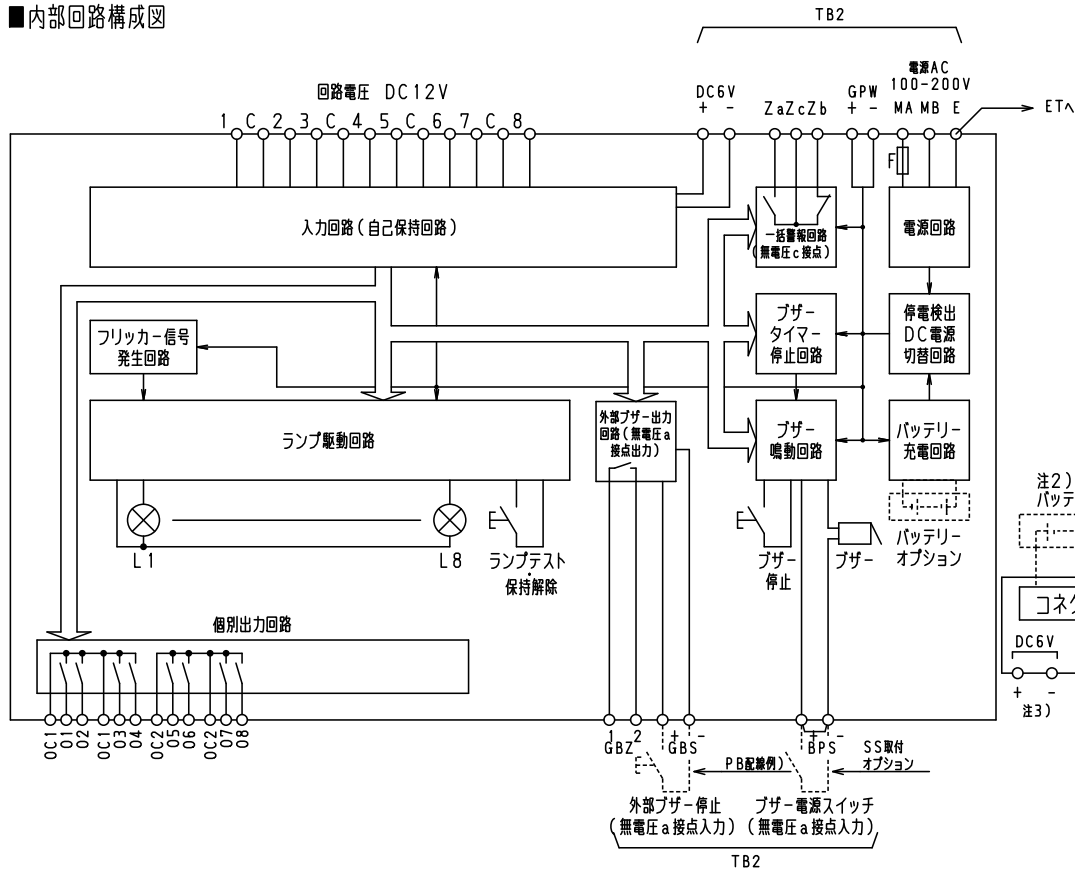
A部 詳系図

電源	AC100-200V 50/60Hz
消費電力	15W
警報盤入力	無電圧 a 接点
プザ-音圧	80dB/m
移報出力	一括警報出力及び個別警報出力 AC250V0.5A

注1) 取付孔は設けておりません。  
取付孔が必要な場合、参考寸法の位置にφ10孔加工をお願いします。

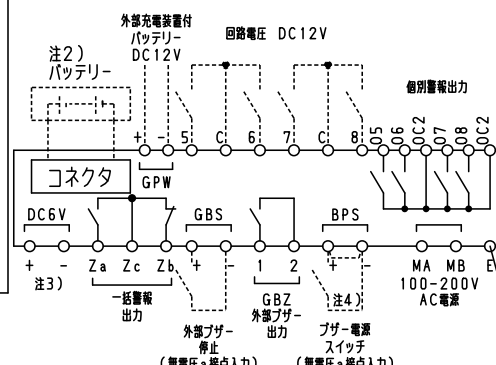
型式名	扉	材料	ハンドル	スイングハンドル	承認	検図	製図	設計	キャビネット形式	露出/埋込	納入先	面数	殿
									屋内壁掛形	露出			
TASE-8KMA-B	外函	スチール t1.6	塗装色	2.5Y9/1	田戸	○	○	○	製図	三角法	品名	図番	[ 1 / 2 ]
	中板	スチール t1.6							2012/5/1				
	内外								フジパル工業株式会社				

■内部回路構成図



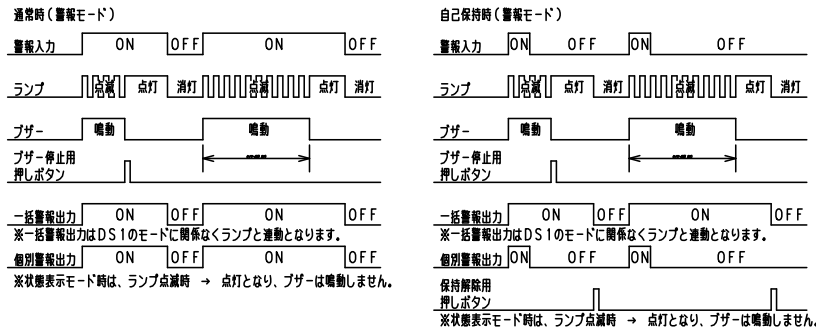
■回路図

TB	端子	ランプ	警報名称	DS1	DS2
1	1	L1		○	○
	2	L2		○	○
	3	L3		○	○
	4	L4		○	○



TB	端子	ランプ	警報名称	DS1	DS2
2	5	L5		○	○
	6	L6		○	○
	7	L7		○	○
	8	L8		○	○

■動作



- 注1) ブザー-鳴動時間は、ディップスイッチで設定できます。(30秒、3分、5分、10分及び連続)
- 注2) バッテリーは、オプションです。停電時における警報信号の同時信号数が4点以下の場合、停電補償時間30分となります。それ以上の信号が同時に入力された場合には、停電補償時間は短くなります。
- 注3) DC6V入力端子接続時は、ランプL8に表示され、端子8は使用できません。また、停電時、オプションのバッテリーを取付けない場合ランプ表示のみでブザー-鳴動を行いません。
- 注4) SS (スナップスイッチ) 取付はオプションです。

■モード設定

表面ディップスイッチで各モードの設定ができます。(表内DS1, 2は工場出荷時の設定です。) 各モードの動作は、表のようになります。(詳細は”■動作”をご確認下さい。)

●警報・状態表示モード設定

ディップスイッチ状態	モード	警報発生時 動作
DS 1 ON	警報	ランプ点滅、ブザー-鳴動
DS 1 OFF	状態表示	ランプ点灯 (ブザーは鳴動しません)

●自己保持モード設定

ディップスイッチ状態	モード	信号入力状態による警報動作
DS 2 ON	通常	警報入力 ON → 警報解除 OFF → 保持解除 -
DS 2 OFF	自己保持	警報入力 ON → 警報解除 ON → 保持解除 OFF

型式名	扉	ハンドル	承認	検図	製図	設計	納入先	品名	面数
	外函		田	○	○	○	キャビネット形式	露出/埋込	股
	中板	塗装色					製図	三角法	
							2012/5/1		
							テンパール工業株式会社		