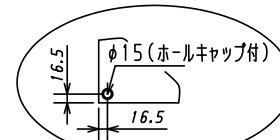


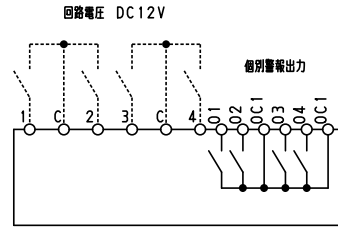
電源	AC100-200V 50/60Hz
消費電力	15W
警報盤入力	無電圧 a 接点
プザ-音圧	70dB/m
移報出力	一括警報出力及び個別警報出力 AC250V0.5A



A部詳細図

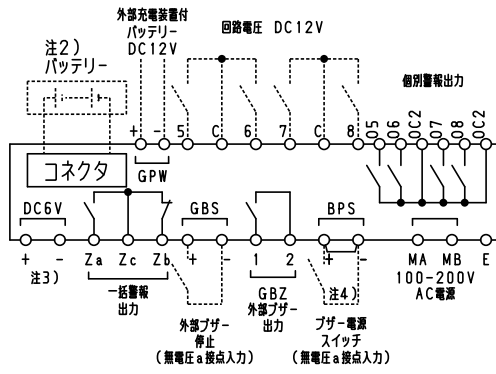
注1) 取付孔は設けておりません。  
取付孔が必要な場合、参考位置にφ10孔加工をお願いします。

型式名	扉	スチール t1.6	ハンドル	スイングハンドル	承認	検図	製図	設計	キャビネット形式	露出/埋込	納入先	面数
									屋内壁掛形	露出	品名	
TASE-8KMAS-B	外函	スチール t1.6	塗装色	2.5Y9/1	Ⓜ	○	○	○	2019/8/1	三角法	品名	図番
	中板								1/5			
	内外											
									FANPAR工業株式会社		[ 1 / 2 ]	



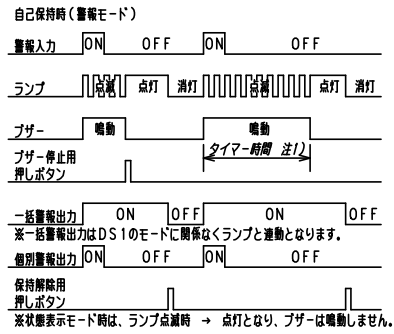
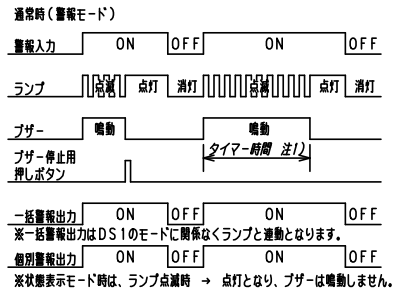
■回路図

TB	端子	ランプ	警 報 名 称	DS1		DS2	
				警報	状態表示	通常	自己保持
1	1	L1		○		○	
	2	L2		○		○	
	3	L3		○		○	
	4	L4		○		○	



TB	端子	ランプ	警 報 名 称	DS1		DS2	
				警報	状態表示	通常	自己保持
2	5	L5		○		○	
	6	L6		○		○	
	7	L7		○		○	
	8	L8		○		○	

■動作



- 注1) ブザー鳴動時間は、ディップスイッチで設定できます。(30秒、3分、5分、10分及び連続)
- 注2) バッテリーは、オプションです。  
停電時における警報信号の同時信号数が4点以下の場合、停電補償時間30分となります。それ以上の信号が同時に入力された場合には、停電補償時間は短くなります。
- 注3) DC 6V入力端子接続時は、ランプL8に表示され、端子8は使用できません。また、停電時、オプションのバッテリーを取付けない場合ランプ表示のみでブザー鳴動を行いません。
- 注4) SS (スナップスイッチ) 取付はオプションです。

■モード設定

表面ディップスイッチで各モードの設定ができます。(表内DS1, 2は工場出荷時の設定です。)  
各モードの動作は、表のようになります。(詳細は”■動作”をご確認ください。)

●警報・状態表示モード設定

ディップスイッチ状態	モード	警報発生時 動作
DS 1	ON	警報 ランプ点滅、ブザー鳴動
	OFF	状態表示 ランプ点灯(ブザーは鳴動しません)

●自己保持モード設定

ディップスイッチ状態	モード	信号入力状態による警報動作
DS 2	ON	通常 警報入力 ON → 警報解除 OFF 保持解除 -
	OFF	自己保持 警報入力 ON → 警報解除 ON → 保持解除 OFF

型式名	扉	ハンドル	承認	検印	製印	設計	キャビネット形式	露出/埋込	納入先	品名	面数	股
	外函 中板	塗装色	Ⓢ	○	○	○	2019/8/1	三角法				
テンパール工業株式会社											[ 2 / 2 ]	