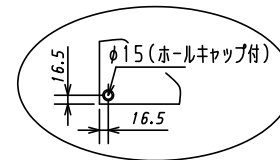
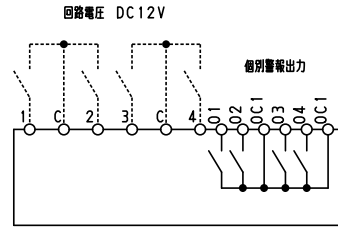


電源	AC100-200V 50/60Hz
消費電力	15W
警報盤入力	無電圧a接点
プザー音圧	70dB/m
移報出力	一括警報出力及び個別警報出力 AC250V0.5A



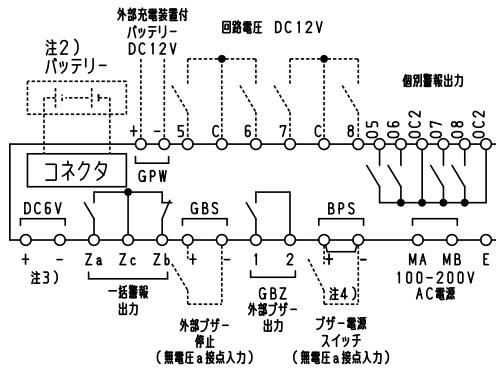
注1) 取付孔は設けておりません。
取付孔が必要な場合、参考位置にφ10孔加工をお願いします。

型式名	扉	スチール t1.6	ハンドル	スイングハンドル	承認	検図	製図	設計	キャビネット形式	露出/埋込	納入先	面数	股
									屋内壁掛形	埋込	品名		
TASE-8KMBS16-B	外函	スチール t1.6	塗装色	2.5Y9/1	Ⓜ	○	○	○	製図	三角法	品名	図番	[1 / 2]
	中板								2019/8/1	1/5			
	内外								テンパール工業株式会社				



■回路図

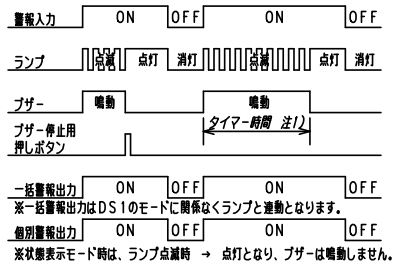
TB	端子	ランプ	警 報 名 称	DS1			DS2		
				警報	状態表示	通常	自己保持	警報	状態表示
1	1	L1		○		○			
	2	L2		○		○			
	3	L3		○		○			
	4	L4		○		○			



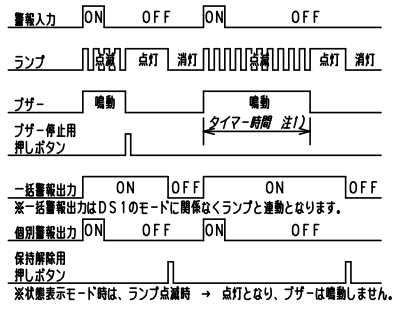
TB	端子	ランプ	警 報 名 称	DS1			DS2		
				警報	状態表示	通常	自己保持	警報	状態表示
2	5	L5		○		○			
	6	L6		○		○			
	7	L7		○		○			
	8	L8		○		○			

■動作

通常時(警報モード)



自己保持時(警報モード)



※一括警報出力はDS1のモードに関係なくランプと連動となります。
※状態表示モード時は、ランプ点滅時 → 点灯となり、ブザーは鳴動しません。

※一括警報出力はDS1のモードに関係なくランプと連動となります。
※状態表示モード時は、ランプ点滅時 → 点灯となり、ブザーは鳴動しません。

- 注1) ブザー鳴動時間は、ディップスイッチで設定できます。(30秒、3分、5分、10分及び連続)
- 注2) バッテリーは、オプションです。
停電時における警報信号の同時信号数が4点以下の場合、停電補償時間30分となります。それ以上の信号が同時に入力された場合には、停電補償時間は短くなります。
- 注3) DC6V入力端子接続時は、ランプL8に表示され、端子8は使用できません。また、停電時、オプションのバッテリーを取付けない場合ランプ表示のみでブザー鳴動を行いません。
- 注4) SS(スナップスイッチ)取付はオプションです。

■モード設定

表面ディップスイッチで各モードの設定ができます。(表内DS1, 2は工場出荷時の設定です。)
各モードの動作は、表のようになります。(詳細は”■動作”をご確認下さい。)

●警報・状態表示モード設定

ディップスイッチ状態	モード	警報発生時 動作	
DS 1 ON	警報	ランプ点滅、ブザー鳴動	
DS 1 OFF	状態表示	ランプ点灯(ブザーは鳴動しません)	

●自己保持モード設定

ディップスイッチ状態	モード	信号入力状態による警報動作			
DS 2	ON	通常	警報入力 ON → 警報解除 OFF	保持解除 -	
	OFF	自己保持	警報入力 ON → 警報解除 ON → 保持解除 OFF		

型式名	扉	ハンドル	承認	検図	製図	設計	キャビネット形式	露出/埋込	納入先	品名	面数	股
	外函						製図	三角法				
	中板	塗装色	Ⓜ	○	○	○	2019/8/1			テンパール工業株式会社		