

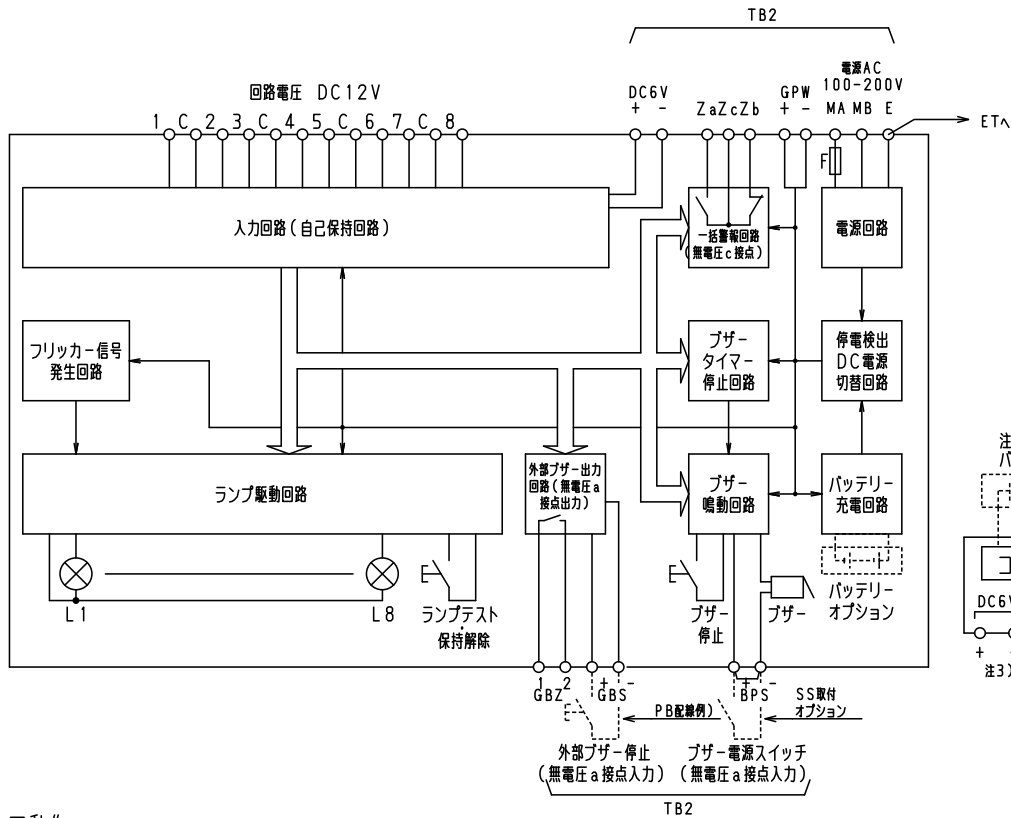
A部詳細図

電源	AC100-200V 50/60Hz
消費電力	15W
警報盤入力	無電圧 a 接点
ブザー音圧	80dB/m
移報出力	一括警報出力 AC250V0.5A

注1) 取付孔は設けておりません。
取付孔が必要な場合参考寸法位置にφ10孔加工をお願いします。

型式名	扉	スチール t1.6	ハンドル	スイングハンドル	承認	検図	製図	設計	キャビネット形式	露出/埋込	納入先	面数	殿
	外函	スチール t1.6							屋内壁掛形	埋込			
	中板								製図	三角法			
TASE-8MB-B	内外		塗装色	2.5Y9/1	田戸	○	○	○	2012/5/1		品名		
パール工業株式会社										図番	[1 / 2]		

■内部回路構成図

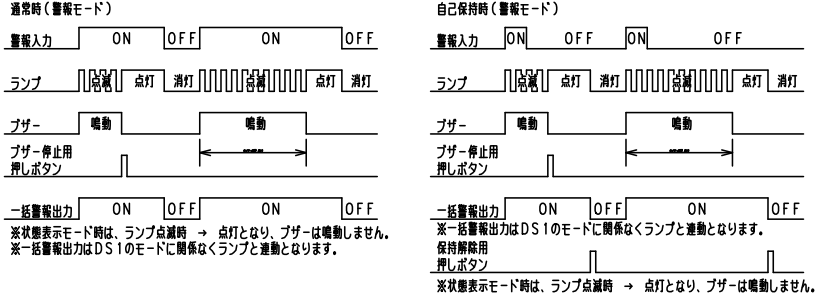


■回路図

TB	端子	ランプ	警報名称	DS1	DS2
1	1	L1		○	○
	2	L2		○	○
	3	L3		○	○
	4	L4		○	○

TB	端子	ランプ	警報名称	DS1	DS2
2	5	L5		○	○
	6	L6		○	○
	7	L7		○	○
	8	L8		○	○

■動作



- 注1) ブザー鳴動時間は、ディップスイッチで設定できます。(30秒、3分、5分、10分及び連続)
- 注2) バッテリーは、オプションです。停電時における警報信号の同時信号数が4点以下の場合、停電補償時間30分となります。それ以上の信号が同時に入力された場合には、停電補償時間は短くなります。
- 注3) DC6V入力端子接続時は、ランプL8に表示され、端子8は使用できません。また、停電時、オプションのバッテリーを取付けない場合ランプ表示のみでブザー鳴動を行いません。
- 注4) SS (スナップスイッチ) 取付はオプションです。

■モード設定

表面ディップスイッチで各モードの設定ができます。(表内DS1, 2は工場出荷時の設定です。) 各モードの動作は、表のようになります。(詳細は「■動作」をご確認ください。)

●警報・状態表示モード設定

ディップスイッチ状態	モード	警報発生時 動作
DS 1 ON	警報	ランプ点滅、ブザー鳴動
DS 1 OFF	状態表示	ランプ点灯 (ブザーは鳴動しません)

●自己保持モード設定

ディップスイッチ状態	モード	信号入力状態による警報動作
DS 2 ON	通常	警報入力 ON → 警報解除 OFF → 保持解除 -
DS 2 OFF	自己保持	警報入力 ON → 警報解除 ON → 保持解除 OFF

型式名	扉 外函 中板	ハンドル	承認	検図	製図	設計	納入先	品名	面数	股
		塗装色	田戸	○	○	○	2012/5/1	三角法		
							テンパール工業株式会社			