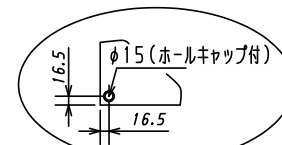


電源	AC100-200V 50/60Hz
消費電力	15W
警報盤入力	無電圧a接点
プザー音圧	70dB/m
移報出力	一括警報出力 AC250V0.5A



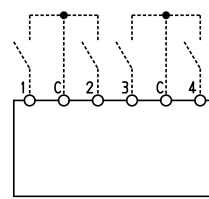
A部詳細図

注1) 取付孔は設けておりません。
取付孔が必要な場合、参考位置にφ10孔加工をお願いします。

型式名	扉	スチール t1.6	ハンドル	スイングハンドル	承認	検図	製図	設計	キャビネット形式	露出/埋込	納入先	面数	股
									屋内壁掛形	埋込	品名		
TASE-8MBS-B	外函	スチール t1.6	塗装色	2.5Y9/1	Ⓜ	○	○	○	2019/10/1	三角法	品名	[1 / 2]	
	中板								1/5	図番			
	内外												

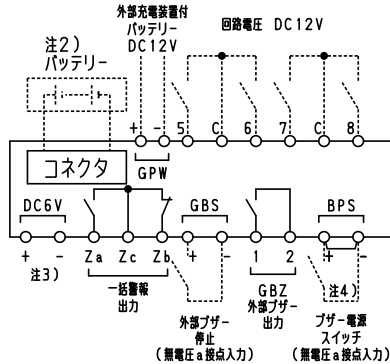
テンパール工業株式会社

回路電圧 DC12V



■回路図

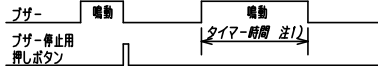
TB	端子	ランプ	警報名称	DS1			DS2		
				警報	状態表示	通常	自己保持	警報	状態表示
1	1	L1		○			○		
	2	L2		○			○		
	3	L3		○			○		
	4	L4		○			○		



TB	端子	ランプ	警報名称	DS1			DS2		
				警報	状態表示	通常	自己保持	警報	状態表示
2	5	L5		○			○		
	6	L6		○			○		
	7	L7		○			○		
	8	L8		○			○		

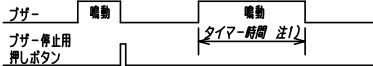
■動作

通常時(警報モード)



※状態表示モード時は、ランプ点滅時 → 点灯となり、ブザーは鳴動しません。
※一括警報出力はDS1のモードに関係なくランプと連動となります。

自己保持時(警報モード)



※一括警報出力はDS1のモードに関係なくランプと連動となります。
保持解除用押しボタン
※状態表示モード時は、ランプ点滅時 → 点灯となり、ブザーは鳴動しません。

注1) ブザー鳴動時間は、ディップスイッチで設定できます。(30秒、3分、5分、10分及び連続)

注2) バッテリーは、オプションです。

停電時における警報信号の同時信号数が4点以下の場合、停電補償時間30分となります。それ以上の信号が同時に入力された場合には、停電補償時間は短くなります。

注3) DC6V入力端子接続時は、ランプL8に表示され、端子8は使用できません。また、停電時、オプションのバッテリーを取付けない場合ランプ表示のみでブザー鳴動を行いません。

注4) SS(スナップスイッチ)取付はオプションです。

■モード設定

表面ディップスイッチで各モードの設定ができます。(表内DS1, 2は工場出荷時の設定です。)各モードの動作は、表のようになります。(詳細は”動作”をご確認下さい。)

●警報・状態表示モード設定

ディップスイッチ状態	モード	警報発生時 動作	
DS 1	ON	警報	ランプ点滅、ブザー鳴動
	OFF	状態表示	ランプ点灯(ブザーは鳴動しません)

●自己保持モード設定

ディップスイッチ状態	モード	信号入力状態による警報動作			
DS 2	ON	通常	警報入力 ON →	警報解除 OFF →	保持解除 -
	OFF	自己保持	警報入力 ON →	警報解除 ON →	保持解除 OFF

型式名	扉 外函 中板	ハンドル	承認	検図	製図	設計	キャビネット形式	露出/埋込	納入先	面数	股	
							製図	三角法	品名			
		塗装色	Ⓢ	○	○	○	2019/10/1		テンパール工業株式会社		[2 / 2]	