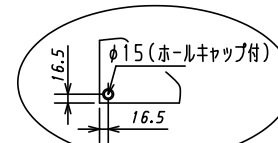


電源	AC100-200V 50/60Hz
消費電力	15W
警報盤入力	無電圧 a 接点
ブザー音圧	70dB/m
移報出力	一括警報出力 AC250V0.5A

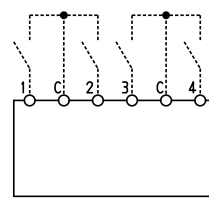


A部詳細図

注1) 取付孔は設けておりません。
取付孔が必要な場合、参考位置にφ10孔加工をお願いします。

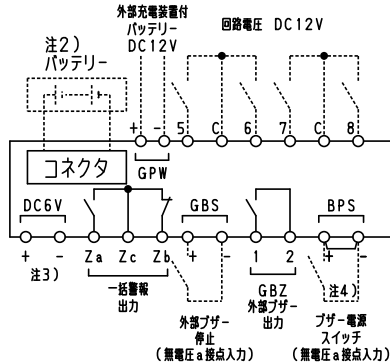
型式名	扉	スチール t1.6	ハンドル	スイングハンドル	承認	検図	製図	設計	キャビネット形式	露出/埋込	納入先	面数
	外函	スチール t1.6							屋内壁掛形	埋込		
TASE-8MBS16-B	中板		塗装色	2.5Y9/1	Ⓜ	○	○	○	製図	三角法	品名	図番
	内外								2019/10/1	1/5		

回路電圧 DC12V



■回路図

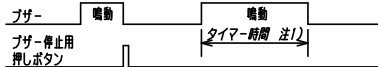
TB	端子	ランプ	警 報 名 称	DS1			DS2		
				警報	状態表示	通常	自己保持	警報	状態表示
1	1	L1		○		○			
	2	L2		○		○			
	3	L3		○		○			
	4	L4		○		○			



TB	端子	ランプ	警 報 名 称	DS1			DS2		
				警報	状態表示	通常	自己保持	警報	状態表示
2	5	L5		○		○			
	6	L6		○		○			
	7	L7		○		○			
	8	L8		○		○			

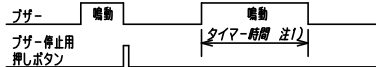
■動作

通常時（警報モード）



※状態表示モード時は、ランプ点滅時 → 点灯となり、ブザーは鳴動しません。
※一括警報出力はDS1のモードに関係なくランプと連動となります。

自己保持時（警報モード）



※一括警報出力はDS1のモードに関係なくランプと連動となります。
保持解除用押しボタン
※状態表示モード時は、ランプ点滅時 → 点灯となり、ブザーは鳴動しません。

注1) ブザー鳴動時間は、ディップスイッチで設定できます。（30秒、3分、5分、10分及び連続）

注2) バッテリーは、オプションです。

停電時における警報信号の同時信号数が4点以下の場合、停電補償時間30分となります。それ以上の信号が同時に入力された場合には、停電補償時間は短くなります。

注3) DC6V入力端子接続時は、ランプL8に表示され、端子8は使用できません。また、停電時、オプションのバッテリーを取付けない場合ランプ表示のみでブザー鳴動を行いません。

注4) SS（スナップスイッチ）取付はオプションです。

■モード設定

表面ディップスイッチで各モードの設定ができます。（表内DS1、2は工場出荷時の設定です。）各モードの動作は、表のようになります。（詳細は”■動作”をご確認ください。）

●警報・状態表示モード設定

ディップスイッチ状態	モード	警報発生時 動作	
		DS 1	ON
	OFF	状態表示	ランプ点灯（ブザーは鳴動しません）

●自己保持モード設定

ディップスイッチ状態	モード	信号入力状態による警報動作			
		DS 2	ON	通常	警報入力 ON → 警報解除 OFF
	OFF	自己保持	警報入力 ON → 警報解除 ON	保持解除 OFF	OFF

型式名	扉 外函 中板	ハンドル	承認	検図	製図	設計	キャビネット形式	露出/埋込	納入先	面数	股
							製造	三角法	品名		
							2019/10/1		図番		
							テンパール工業株式会社			[2 / 2]	