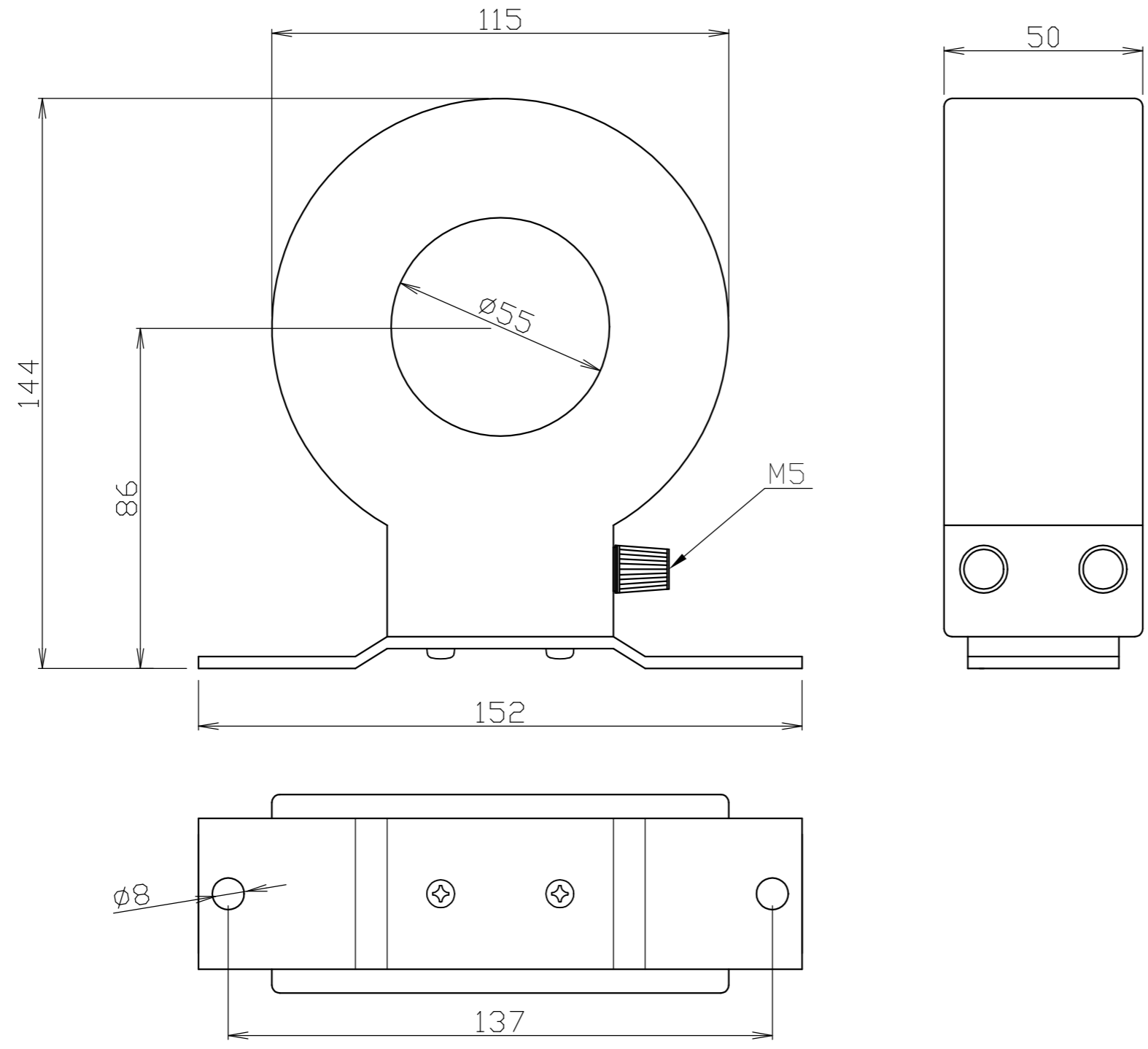


1 2 3 4 5 6 7 8 9 10 11

A
B
C
D
E
F
G
H

A
B
C
D
E
F
G
H

漏電火災警報器 (EF) 用変流器



型式	S-55
品番	CTS55EF
種類	貫通形
設置場所	屋内用
警戒電路	600V 50/60Hz 単/3相
定格電流	400A
貫通電線の最大外形	φ25mm×3本
届出番号	Z040205A
設計出力	26mV/50mA
色	黒
備考	

御納入先			
日付	受領印	数量	
承認	検 図	製 図	設 計
年月日	三角法	S-55	
2024.08.23		K47	S55
テンパール工業株式会社			