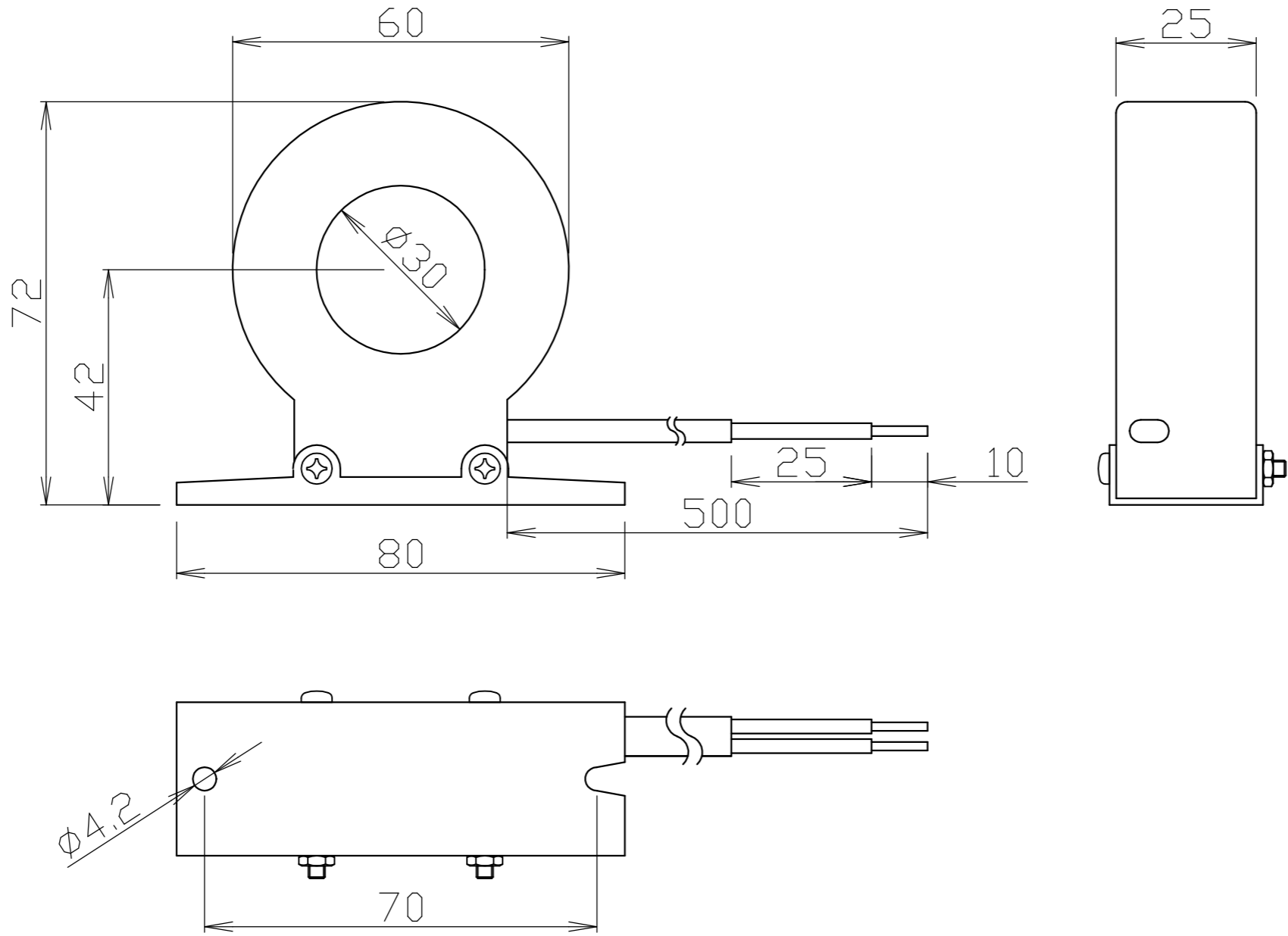


1 2 3 4 5 6 7 8 9 10 11

A
B
C
D
E
F
G
H

A
B
C
D
E
F
G
H

漏電リレー用零相変流器



型式	B-30		
品番	CTB30SG		
種類	貫通形		
設置場所	屋外兼用		
定格電圧	600V		
定格電流	100A		
貫通電線の最大外形	φ13mm×3本		
備考	漏電リレー専用変流器 組合せ可能器種 SG-B1, SG-B2, SG-B5 SG-AL5, SG-AL4K		
御納入先			
日付		受領印	数量
承認	検図	製図	設計
毎熊	宮本	島田	島田
年月日	三角法	J02-B30	
2024.08.23			
テンパール工業株式会社			