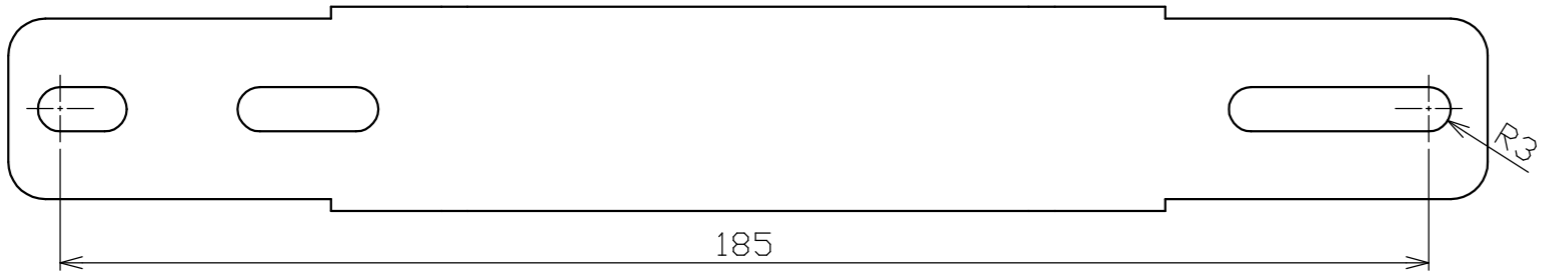
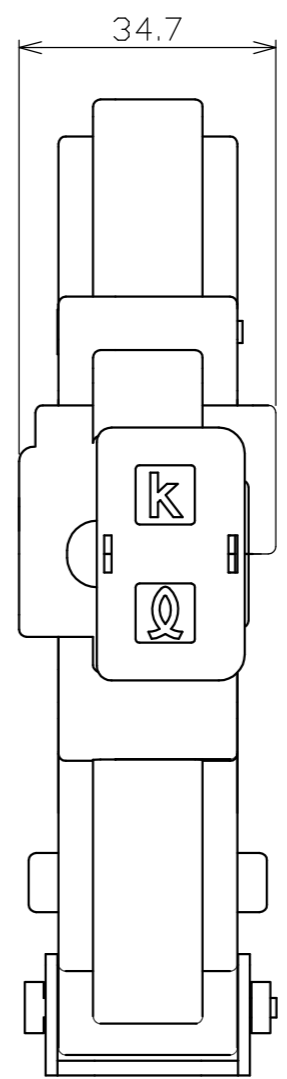
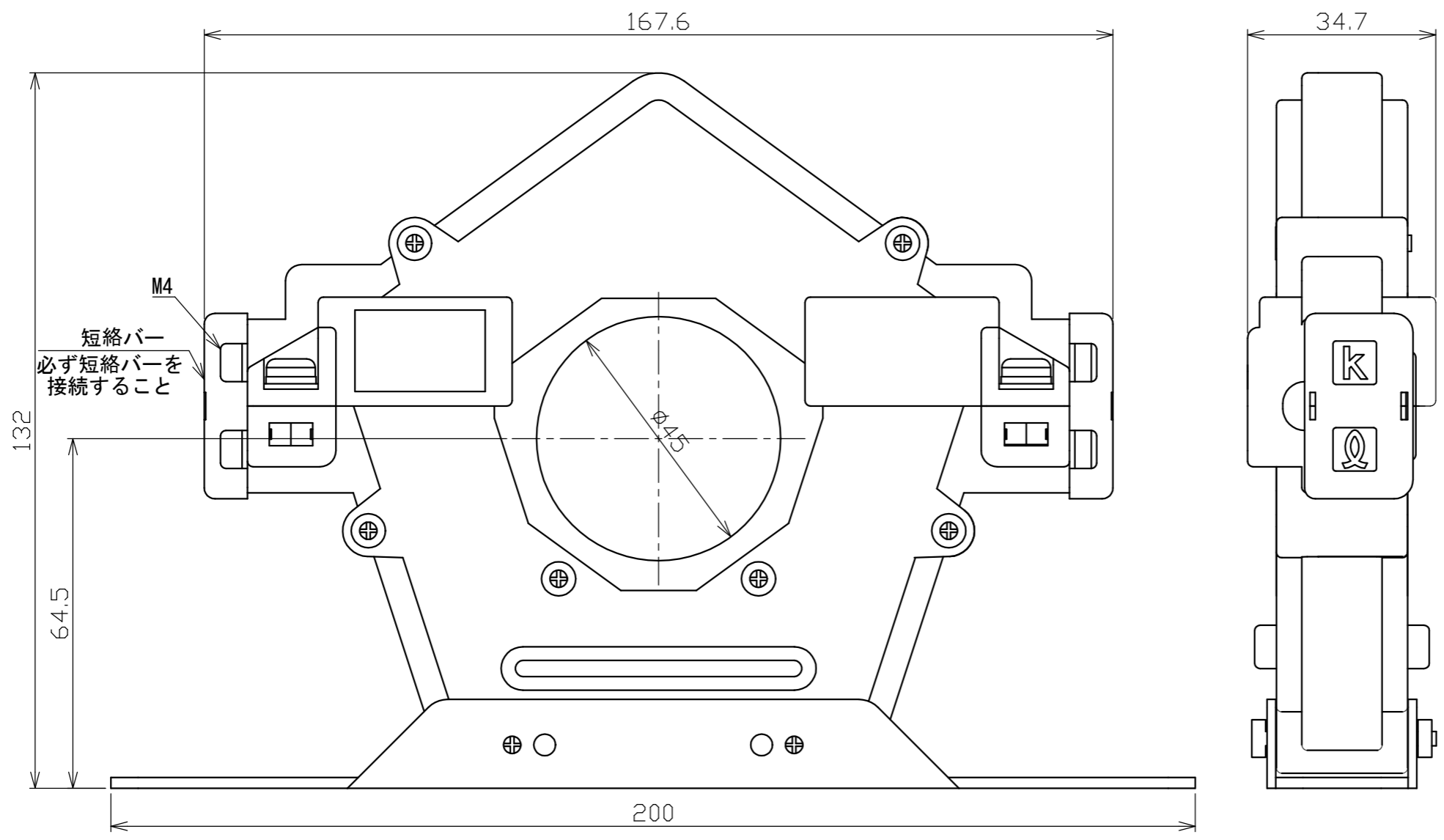


漏電リレー用零相変流器



型式	N-45A		
品番	CTN45ASG		
種類	分割形		
接地場所	屋内用		
定格電圧	600V		
定格電流	200A		
貫通電線の最大外形	φ20mm×3本		
備考	漏電リレー専用変流器 組合せ可能器種 SG-B5		
御納入先			
日付	受領印	数量	
承認	検図	製図	設計
毎能	宮本	島田	島田
年月日	三角法	J02-N45A	
2024.08.23			
テンパール工業株式会社			