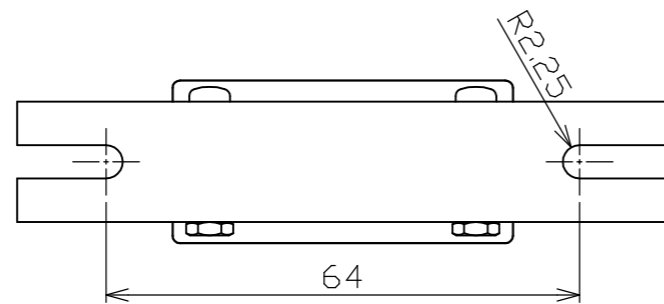
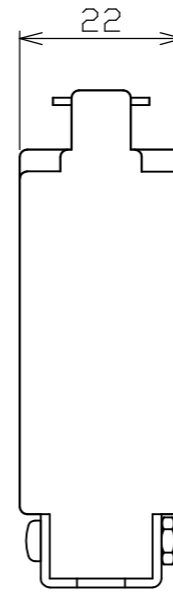
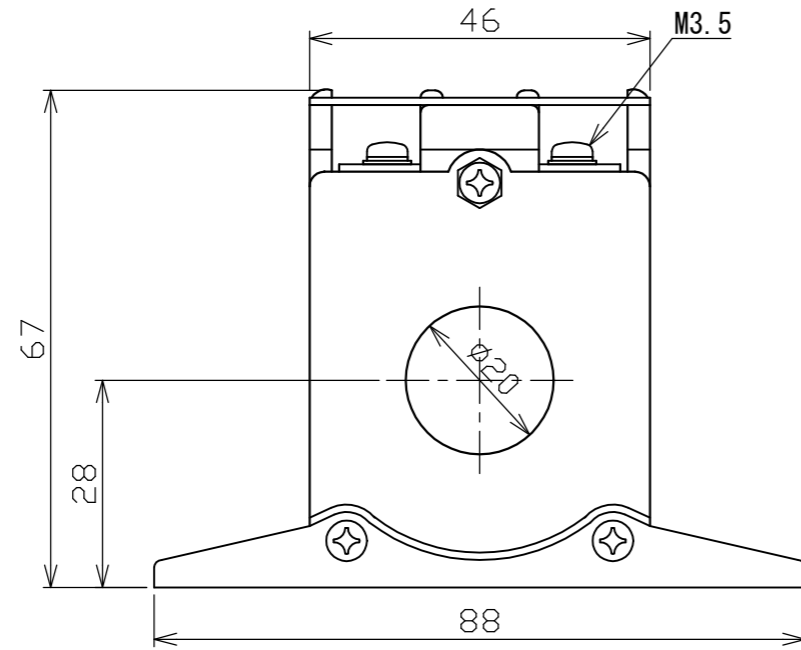


漏電リレー用零相変流器



型式	S-20		
品番	CTS2050SG		
種類	貫通形		
接地場所	屋内用		
定格電圧	600V		
定格電流	50A		
貫通電線の最大外形	φ9mm×3本		
備考	漏電リレー専用変流器 組合せ可能器種 SG-B1, SG-B2, SG-B5 SG-AL5, SG-AL4K		
御納入先			
日付		受領印	数量
承認	検図	製図	設計
毎能	宮本	島田	島田
年月日	三角法	J02-S20	
2024.08.23			
テンパール工業株式会社			