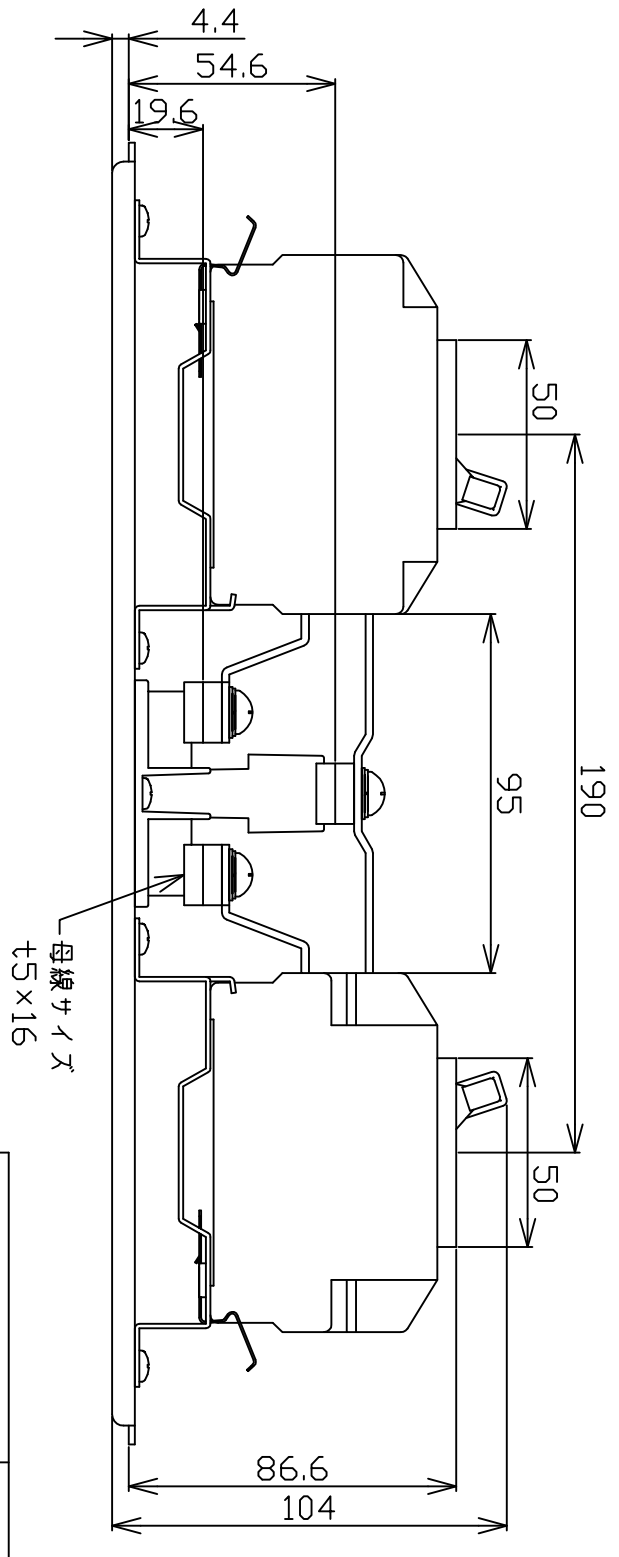
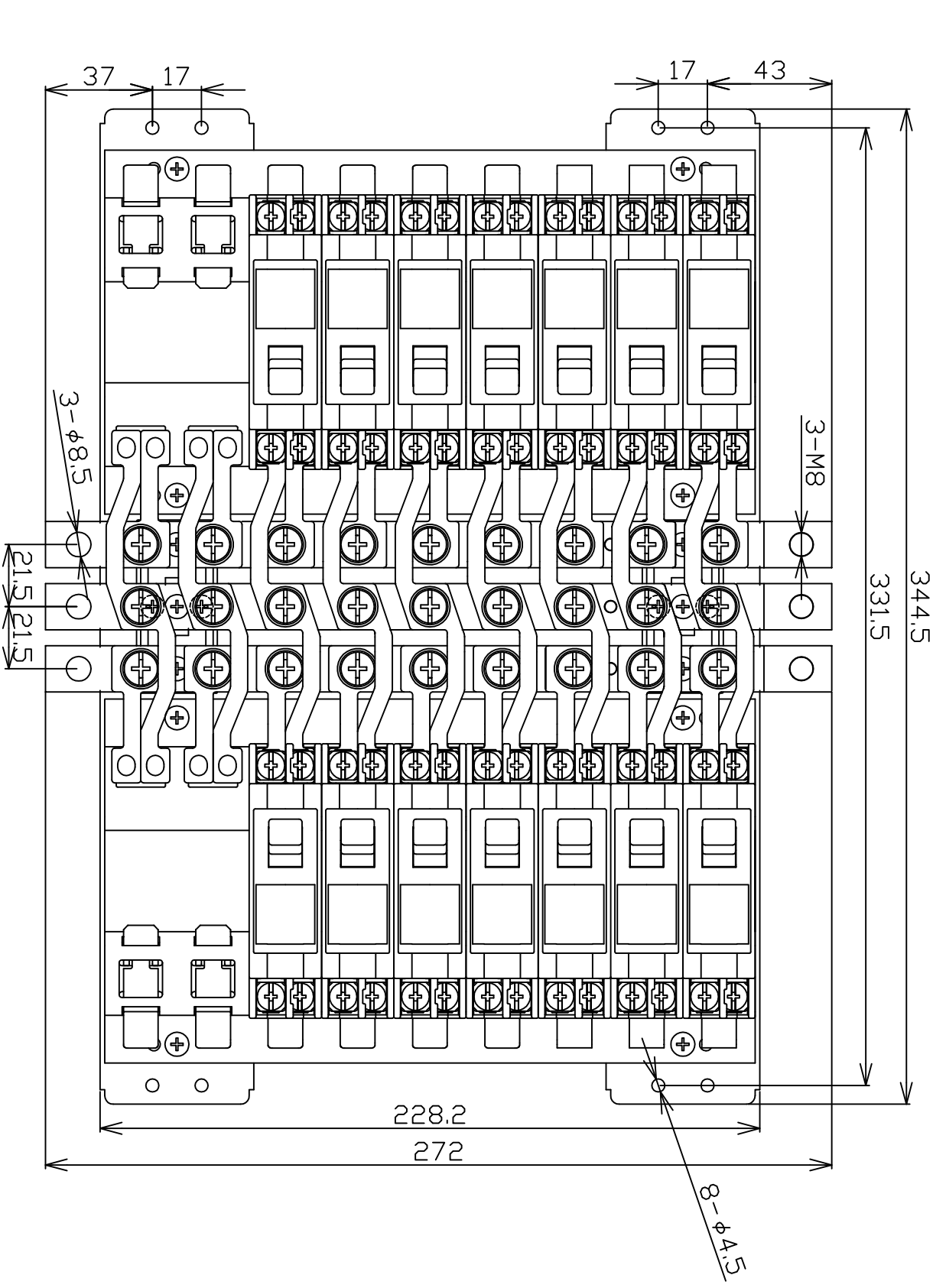


分岐内容	
2P1E(BN-51)	予備
14	4



符号	年月日	訂正理由	改担当	符号	年月日	訂正理由	改担当	承認	検図	製図	設計	指示なき寸法公差はとす。	型名	材質
													分岐ユニット(150A,18回路)	
													UT-A15018	
													ミニ・イコーラブレーカ分岐	

テックパール工業株式会社