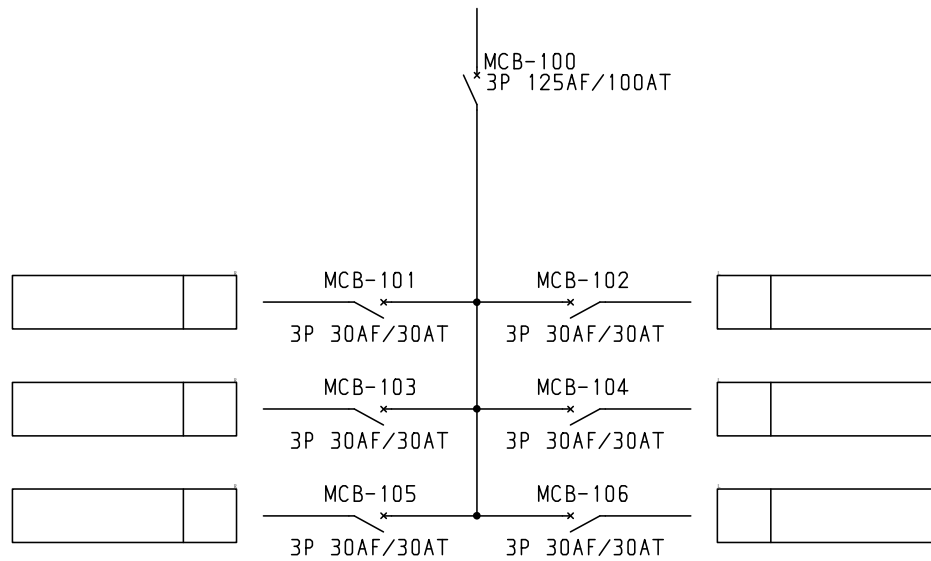


No.	機器番号	部品名称	定格	形式	メーカー	個数
1	MCB-100	配線用遮断器	3P 125AF/100AT	B-123EC	テンパール	1
2	MCB-101~MCB-106	配線用遮断器	3P 30AF/30AT	B-33KC	テンパール	6
3	MCB-1~MCB-24	配線用遮断器	2P1E 50AF/20AT	BN-51	テンパール	24
4	MCB	配線用遮断器	3P 125AF/100AT 欠相保護付	BU-123.1EC	テンパール	1

型式名	扉	スチール t1.6	ハンドル	平面ハンドル	承認	検図	製図	設計	キャビネット形式	露出/埋込	納入先	股	
									屋内壁掛形	露出			
JHTB10A24PB106A	外函	スチール t1.6	塗装色	2.5Y9/1	佐藤	渡辺	伊達	伊達	製図	三角法	品名	股	
	中板	スチール t2.3							2015/2/1	1/10			図番
	日東	S16-109-2C							テンパール工業株式会社				

3φ3W 200V

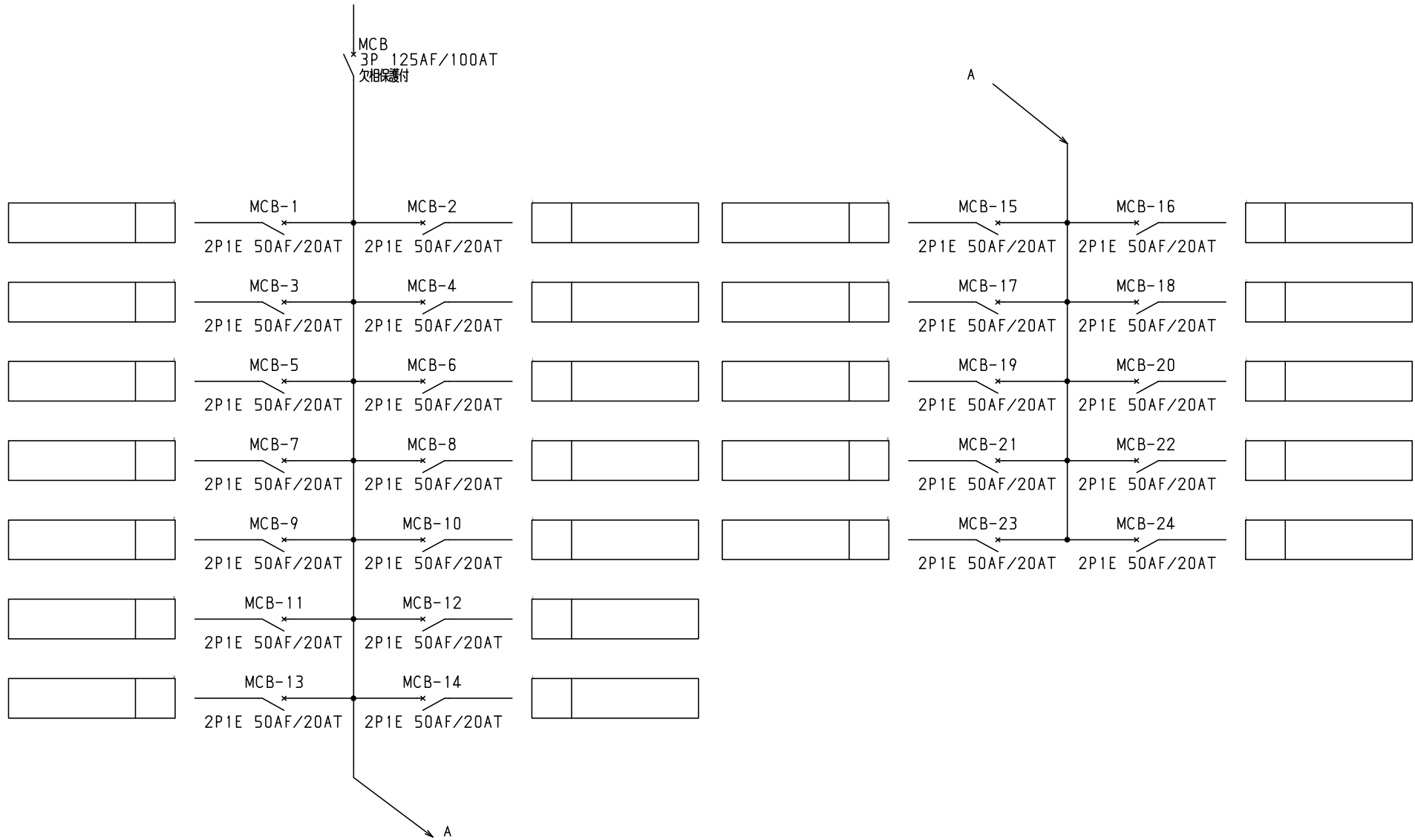


*トップランナーモータをご使用の場合は始動時にブレーカ、サーマルリレーが動作する場合があります、選定機器にて問題がないかモーターメーカーにご確認をお願いいたします。

- 共通事項： 1) 電線サイズ記入箇所は圧着端子・キャップ付とする。
 2) 1φ3W回路2Pブレーカ電圧表示なきものは100Vとする。
 3) 製作の都合上、回路名称の一部を省略している場合があります。

型式名	扉		ハンドル	承認	検図	製図	設計	キャビネット形式	露出/埋込	納入先	股	
	外函	中板						製図	三角法		品名	面数
			塗装色	佐藤	渡辺	伊達	伊達	2015/2/1				
サンパール工業株式会社										JHTB10A24PB106A [2 / 3]		

1φ3W 100/200V



共通事項：1)電線サイズ記入箇所は圧着端子・キャップ付とする。
 2)1φ3W回路2Pブレーカ電圧表示なきものは100Vとする。
 3)製作の都合上、回路名称の一部を省略している場合があります。

				キャビネット形式		露出/埋込		納入先		股	
				製図		三角法		品名		面数	
				2015/2/1							
型式名				扉		ハンドル		承認		製図	
				外函				佐藤		伊達	
				中板		塗装色		渡辺		伊達	
								伊達		JHTB10A24PB106A [3 / 3]	
								伊達		図番	