

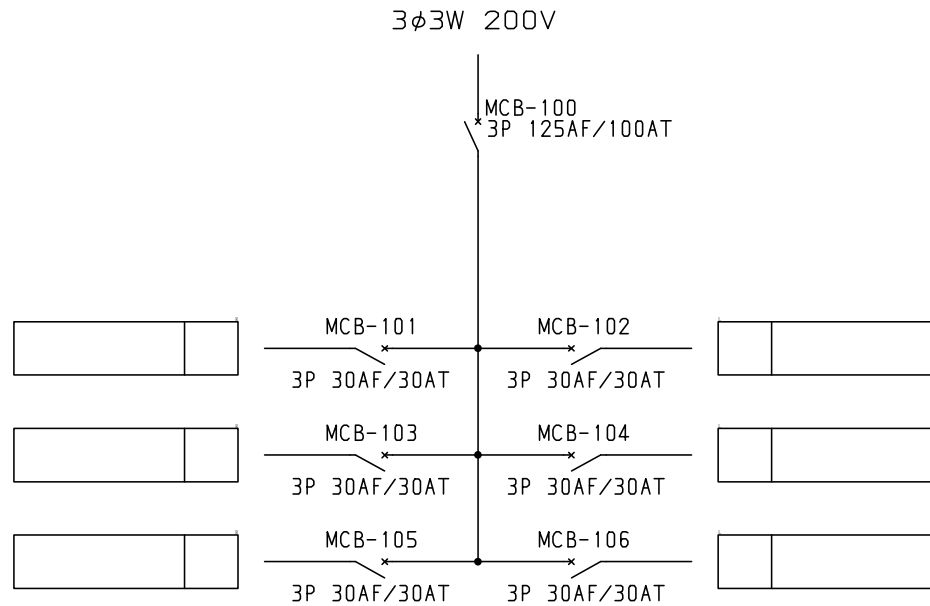
| No. | 機器番号 | 部品名称 | 定格 | 形式 | メーカー | 個数 |
|-----|-----------------|--------|----------------------|------------|-------|----|
| 1 | MCB-100 | 配線用遮断器 | 3P 125AF/100AT | B-123EC | デンパール | 1 |
| 2 | MCB-101~MCB-106 | 配線用遮断器 | 3P 30AF/30AT | B-33KC | デンパール | 6 |
| 3 | MCB-5~MCB-24 | 配線用遮断器 | 2P1E 30/20AT | BC-1NA | デンパール | 20 |
| 4 | MCB-1~MCB-4 | 配線用遮断器 | 2P2E 30/20AT | BC-2NA | デンパール | 4 |
| 5 | MCB | 配線用遮断器 | 3P 125AF/100AT 欠相保護付 | BU-123.1EC | デンパール | 1 |

パールテクトプレーカ部の充電部の絶縁距離は空間4mm、浴面6mmのJSIA規格を適用しています。

| 型式名 | 扉 | スイッチ | t1.6 | ハンドル | 平面ハンドル | 承認 | 検図 | 製図 | 設計 | キャビネット形式 | 露出/埋込 | 納入先 | 面数 | 股 |
|----------------|----|------------|------|------|---------|----|----|----|----|----------|-------|-----|----------------------|---|
| | | | | | | | | | | 屋内壁掛形 | 露出 | 品名 | | |
| JHTB10T24PB106 | 外函 | スイッチ | t1.6 | 塗装色 | 2.5Y9/1 | 佐藤 | 渡辺 | 伊達 | 伊達 | 製図 | 三角法 | 品名 | JHTB10T24PB106 [1/3] | |
| | 中板 | スイッチ | t2.3 | | | | | | | 2015/2/1 | 1/10 | 図番 | | |
| | 日東 | S16-108-2C | | | | | | | | | | | | |

デンパール工業株式会社

EGAD



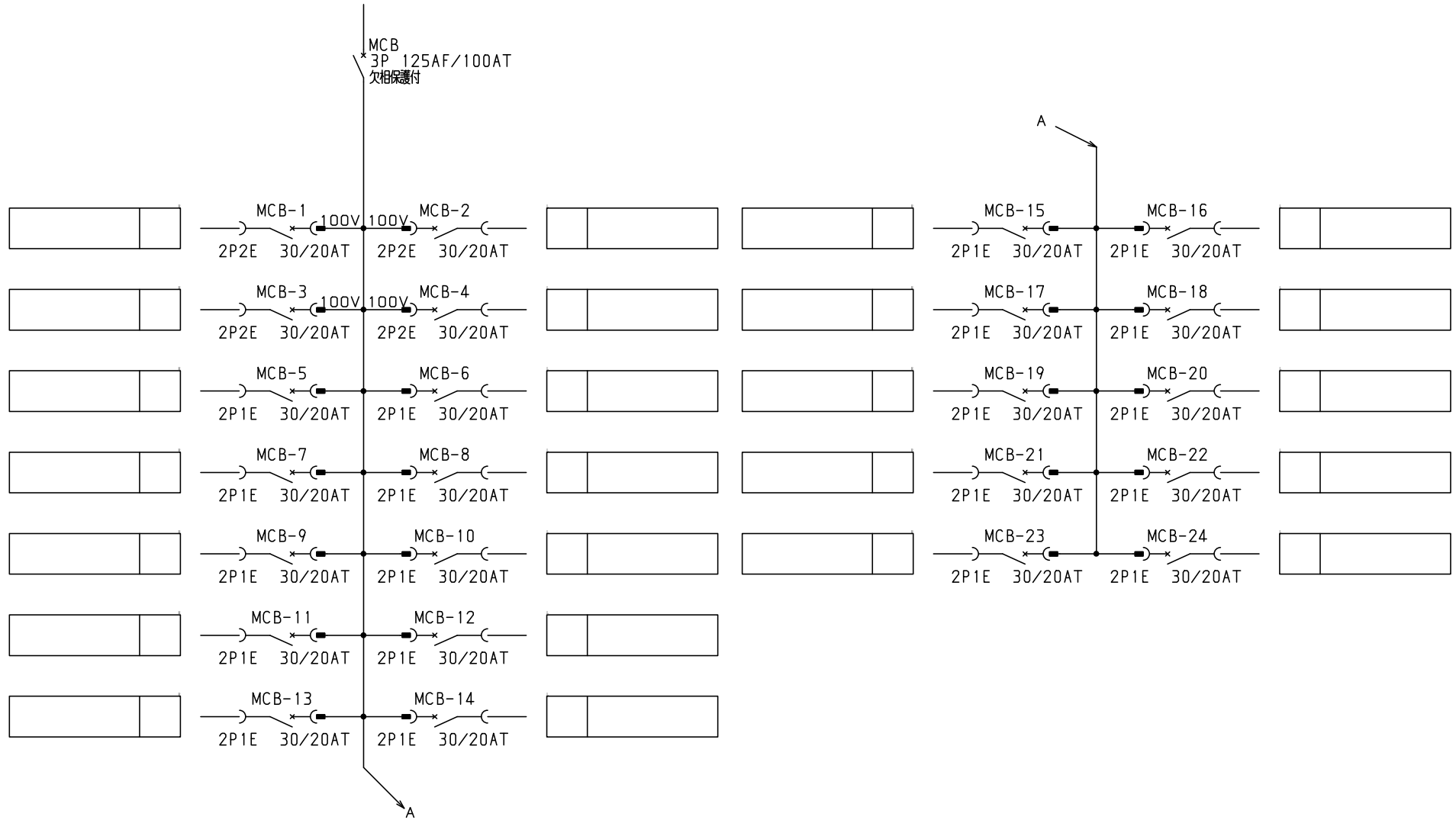
※トップランナーモータをご使用の場合は始動時にブレーカ、サーマルリレーが動作する場合があります、選定機器にて問題がないかモーターメーカーにご確認をお願いいたします。

- 共通事項： 1)電線サイズ記入箇所は圧着端子・キャップ付とする。
 2)1φ3W回路2Pブレーカ電圧表示なきものは100Vとする。
 3)製作の都合上、回路名称の一部を省略している場合があります。

| 型式名 | 扉 | ハンドル | 承認 | 検図 | 製図 | 設計 | キャビネット形式 | 露出/埋込 | 納入先 | 股 | |
|-----|----|------|----|----|----|----|----------|-------|-----|----------------|-----------|
| | 外函 | | | | | | 製図 | 三角法 | 品名 | | 面数 |
| | 中板 | 塗装色 | 佐藤 | 渡辺 | 伊達 | 伊達 | 2015/2/1 | | 図番 | JHTB10T24PB106 | [2 / 3] |

サンパール工業株式会社

1φ3W 100/200V



共通事項： 1)電線サイズ記入箇所は圧着端子・キャップ付とする。
 2)1φ3W回路2Pブレーカ電圧表示なきものは100Vとする。
 3)製作の都合上、回路名称の一部を省略している場合があります。

| | | | | | | | | | | | |
|------|--|--|--|----------|--|-------|--|-----|--|----------------------|--|
| | | | | キャビネット形式 | | 露出/埋込 | | 納入先 | | 股 | |
| | | | | 製図 | | 三角法 | | 品名 | | 面数 | |
| | | | | 2015/2/1 | | | | | | | |
| 型式名 | | | | 承認 | | 検図 | | 製図 | | 設計 | |
| 扉 | | | | 佐藤 | | 渡辺 | | 伊達 | | 伊達 | |
| 外函 | | | | | | | | | | | |
| 中板 | | | | | | | | | | | |
| ハンドル | | | | | | | | | | | |
| 塗装色 | | | | | | | | | | | |
| | | | | | | | | 図番 | | JHTB10T24PB106 [3/3] | |

サンパール工業株式会社