

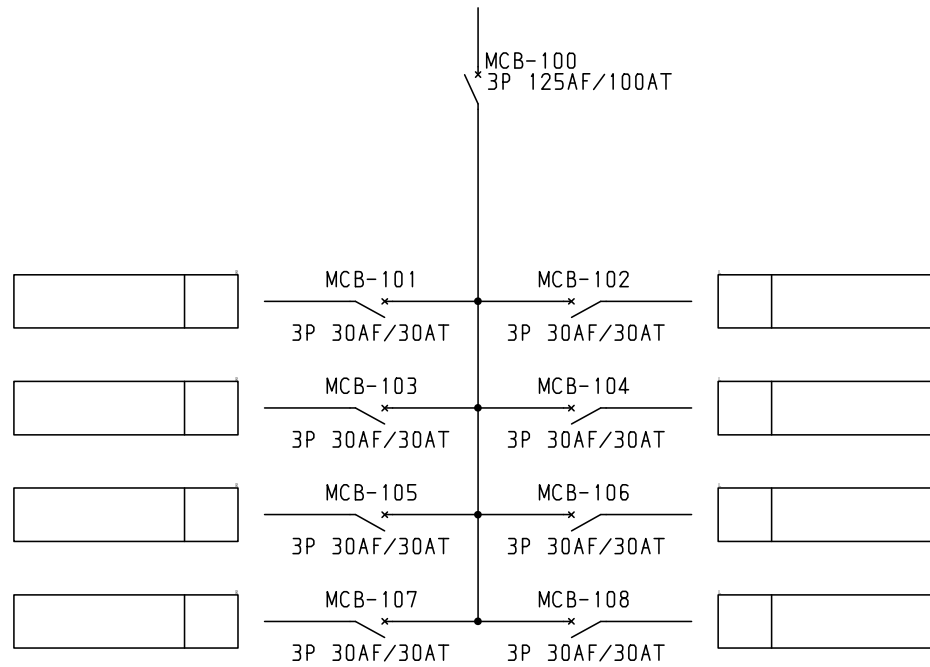
No.	機器番号	部品名称	定格	形式	メーカー	個数
1	MCB-100	配線用遮断器	3P 125AF/100AT	B-123EC	テンパール	1
2	MCB-101~MCB-108	配線用遮断器	3P 30AF/30AT	B-33KC	テンパール	8
3	MCB-7~MCB-36	配線用遮断器	2P1E 30/20AT	BC-1NA	テンパール	30
4	MCB-1~MCB-6	配線用遮断器	2P2E 30/20AT	BC-2NA	テンパール	6
5	MCB	配線用遮断器	3P 125AF/100AT 欠相保護付	BU-123.1EC	テンパール	1

パールテクトブレーカ部の充電部の絶縁距離は空間4mm、浴面6mmのJSIA規格を適用しています。

型式名	扉	スイッチ	t	ハンドル	平面ハンドル	承認	検図	製図	設計	キャビネット形式	露出/埋込	納入先	面数	股
										屋内壁掛形	露出	品名		
JHTB10T36PB108	外函	スイッチ	t1.6	塗装色	2.5Y9/1	佐藤	渡辺	伊達	伊達	製図	三角法	品名	JHTB10T36PB108 [1/4]	
	中板	スイッチ	t2.3							2015/2/1	1/10	図番		
	日東	S16-1010-2C												

テンパール工業株式会社

3φ3W 200V



※トッランナーモーターをご使用の場合は始動時にブレーカ、サーマルリレーが動作する場合があります、選定機器にて問題がないかモーターメーカーにご確認をお願いいたします。

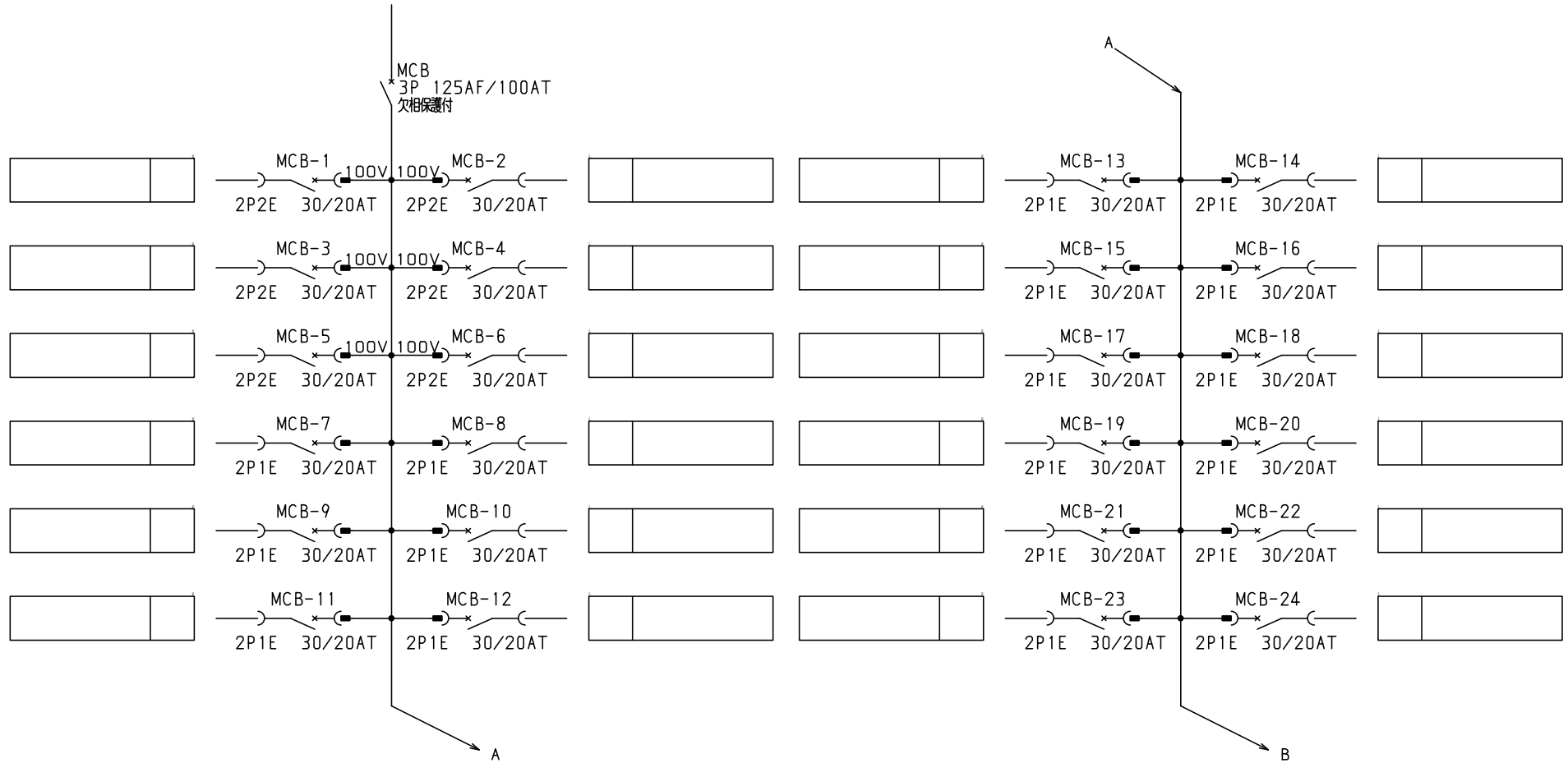
- 共通事項： 1)電線サイズ記入箇所は圧着端子・キャップ付とする。
 2)1φ3W回路2Pブレーカ電圧表示なきものは100Vとする。
 3)製作の都合上、回路名称の一部を省略している場合があります。

型式名		扉	ハンドル	承認	検図	製図	設計	キャビネット形式	露出/埋込	納入先	股	
		外函						製図	三角法	品名		面数
		中板	塗装色	(佐藤)	(渡辺)	(伊達)	(伊達)	2015/2/1		図番	JHTB10T36PB108	[2 / 4]

サンパール工業株式会社

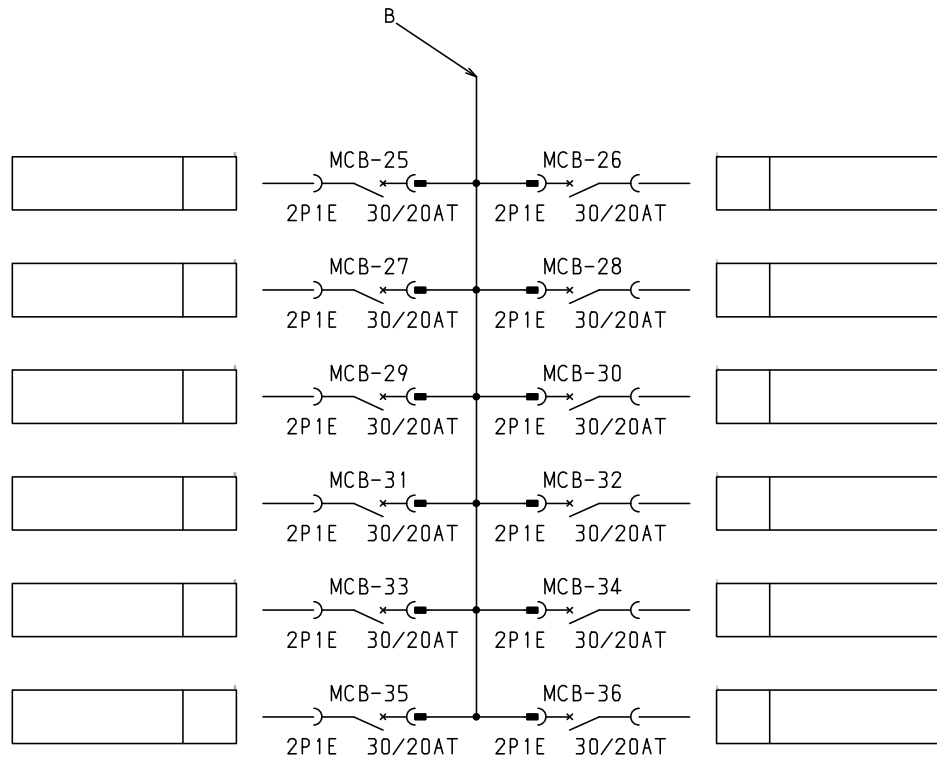
EGAD

1φ3W 100/200V



共通事項： 1) 電線サイズ記入箇所は圧着端子・キャップ付とする。
 2) 1φ3W回路2Pブレーカ電圧表示なきものは100Vとする。
 3) 製作の都合上、回路名称の一部を省略している場合があります。

				キャビネット形式		露出/埋込		納入先		股	
				製図		三角法		品名		面数	
				2015/2/1							
型式名	扉	ハンドル	承認	検図	製図	設計					
	外函		佐藤	渡辺	伊達	伊達					
	中板	塗装色									
							サンパール工業株式会社		図番 JHTB10T36PB108 [3 / 4]		



共通事項： 1)電線サイズ記入箇所は圧着端子・キャップ付とする。
 2)1φ3W回路2Pブレーカ電圧表示なきものは100Vとする。
 3)製作の都合上、回路名称の一部を省略している場合があります。

				キャビネット形式		露出/埋込		納入先		股	
				製図		三角法		品名		面数	
				2015/2/1				図番		JHTB10T36PB108 [4/4]	
型式名	扉		ハンドル	承認	検図	製図	設計				
	外函			(佐藤)	(渡辺)	(伊達)	(伊達)				
	中板		塗装色								
サンパール工業株式会社											