

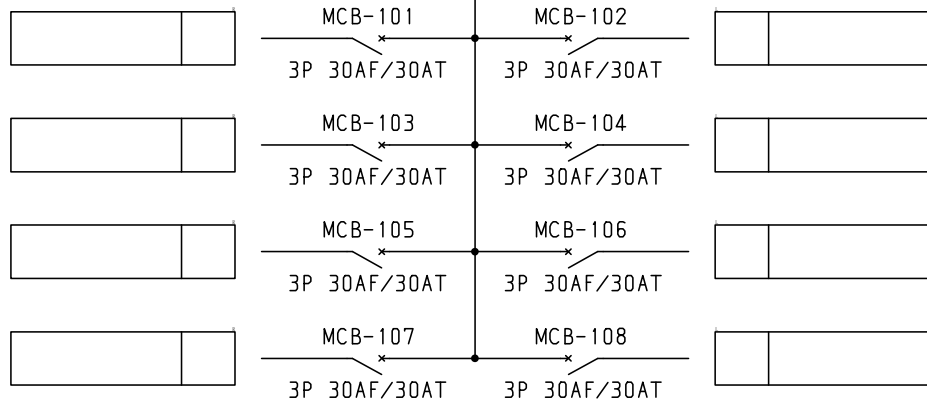
No.	機器番号	部品名称	定格	形式	メーカー	個数
1	MCB-101~MCB-108	配線用遮断器	3P 30AF/30AT	B-33KC	テンパール	8
2	MCB-5~MCB-24	配線用遮断器	2P1E 30/20AT	BC-1NA	テンパール	20
3	MCB-1~MCB-4	配線用遮断器	2P2E 30/20AT	BC-2NA	テンパール	4
4	ELB-100	漏電遮断器	3P 125AF/100AT 100/200/500mA 200-415V	GB-123EC	テンパール	1
5	ELB	漏電遮断器	3P 125AF/100AT 100/200/500mA 欠相保護付	GBU-123.1EC	テンパール	1

パールテクトプレーカ部の充電部の絶縁距離は空間4mm, 浴面6mmのJS1A規格を適用しています。

型式名		扉	スチール t1.6	ハンドル	平面ハンドル	承認	検閲	製図	設計	キャビネット形式	露出/埋込	納入先	股
JHTG10T24PG108	外函	スチール t1.6		塗装色	2.5Y9/1	佐藤	渡辺	伊達	伊達	屋内壁掛形	露出	品名	面数
	中板	スチール t2.3	製図							三角法			
	日東	S16-109-2C	2015/2/1							1/10			
										テンパール工業株式会社		図番	JHTG10T24PG108 [1/3]

3φ3W 200V

ELB-100
3P 125AF/100AT
100/200/500mA 200-415V



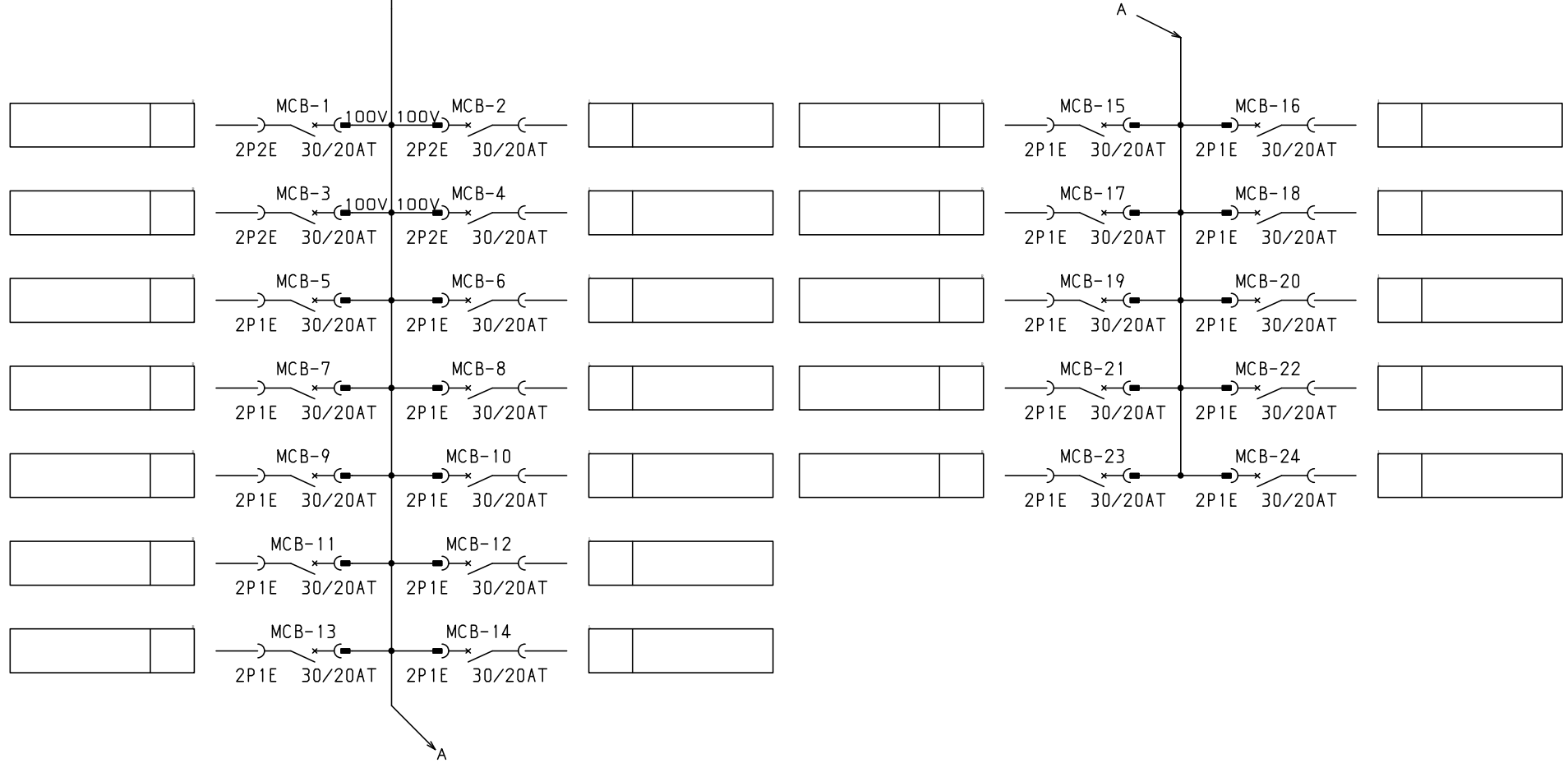
※トッピング用モーターをご使用の場合は始動時にブレーカ、サーマルリレーが動作する場合があります、選定機器にて問題がないかモーターメーカーにご確認をお願いいたします。

- 共通事項： 1)電線サイズ記入箇所は圧着端子・キャップ付とする。
2)1φ3W回路2Pブレーカ電圧表示なきものは100Vとする。
3)製作の都合上、回路名称の一部を省略している場合があります。

型式名	扉	ハンドル	承認	検図	製図	設計	キャビネット形式	露出/埋込	納入先	品名	面数	股
	外函						製図	三角法				
	中板	塗装色	佐藤	渡辺	伊達	伊達	2015/2/1					
							サンパール工業株式会社		図番	JHTG10T24PG108 [2/3]		

1φ3W 100/200V

ELB
3P 125AF/100AT
100/200/500mA 欠相検出付



共通事項： 1)電線サイズ記入箇所は圧着端子・キャップ付とする。
2)1φ3W回路2Pブレーカ電圧表示なきものは100Vとする。
3)製作の都合上、回路名称の一部を省略している場合があります。

型式名	扉	ハンドル	承認	検図	製図	設計	キャビネット形式	露出/埋込	納入先	品名	面数	股		
	外函		佐藤	渡辺	伊達	伊達	製図	三角法						
	中板						2015/2/1							
		塗装色					サンパール工業株式会社		図番	JHTG10T24PG108	[3 / 3]			