

No.	機器番号	部品名称	定格	形式	メーカー	個数
1	MCB-101~MCB-108	配線用遮断器	3P 30AF/30AT	B-33KC	テンパール	8
2	MCB-7~MCB-36	配線用遮断器	2P1E 30/20AT	BC-1NA	テンパール	30
3	MCB-1~MCB-6	配線用遮断器	2P2E 30/20AT	BC-2NA	テンパール	6
4	ELB-100	漏電遮断器	3P 125AF/100AT 100/200/500mA 200-415V	GB-123EC	テンパール	1
5	ELB	漏電遮断器	3P 125AF/100AT 100/200/500mA 欠相保護付	GBU-123.1EC	テンパール	1

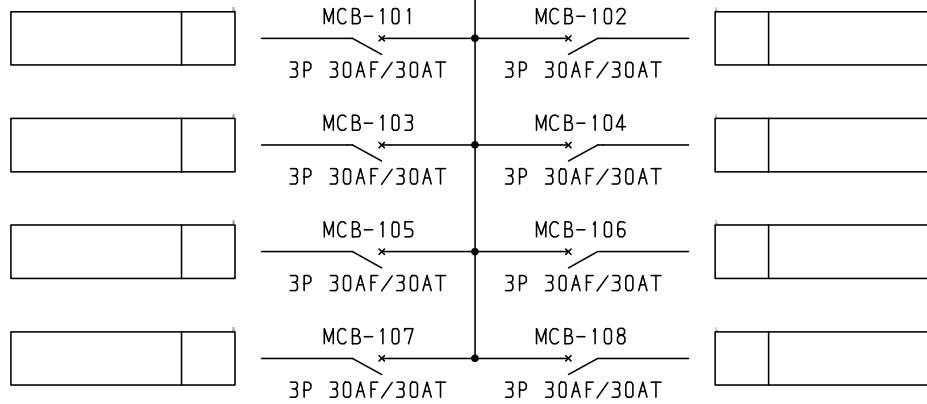
パールテクトプレーカ部の充電部の絶縁距離は空間4mm、浴面6mmのJSIA規格を適用しています。

型式名		屏	スチール t1.6	ハンドル	平面ハンドル	承認	検図	製図	設計	キャビネット形式	露出/埋込	納入先	面数	股
JHTG10T36PG108	外函	スチール t1.6		塗装色	2.5Y9/1	佐藤	渡辺	伊達	伊達	屋内壁掛形	露出	品名	図番	JHTG10T36PG108 [1/4]
	中板	スチール t2.3								製図	三角法			
	日東	S16-1010-2C								2015/2/1	1/10			

**テンパール工業株式会社**

3φ3W 200V

ELB-100  
3P 125AF/100AT  
100/200/500mA 200-415V

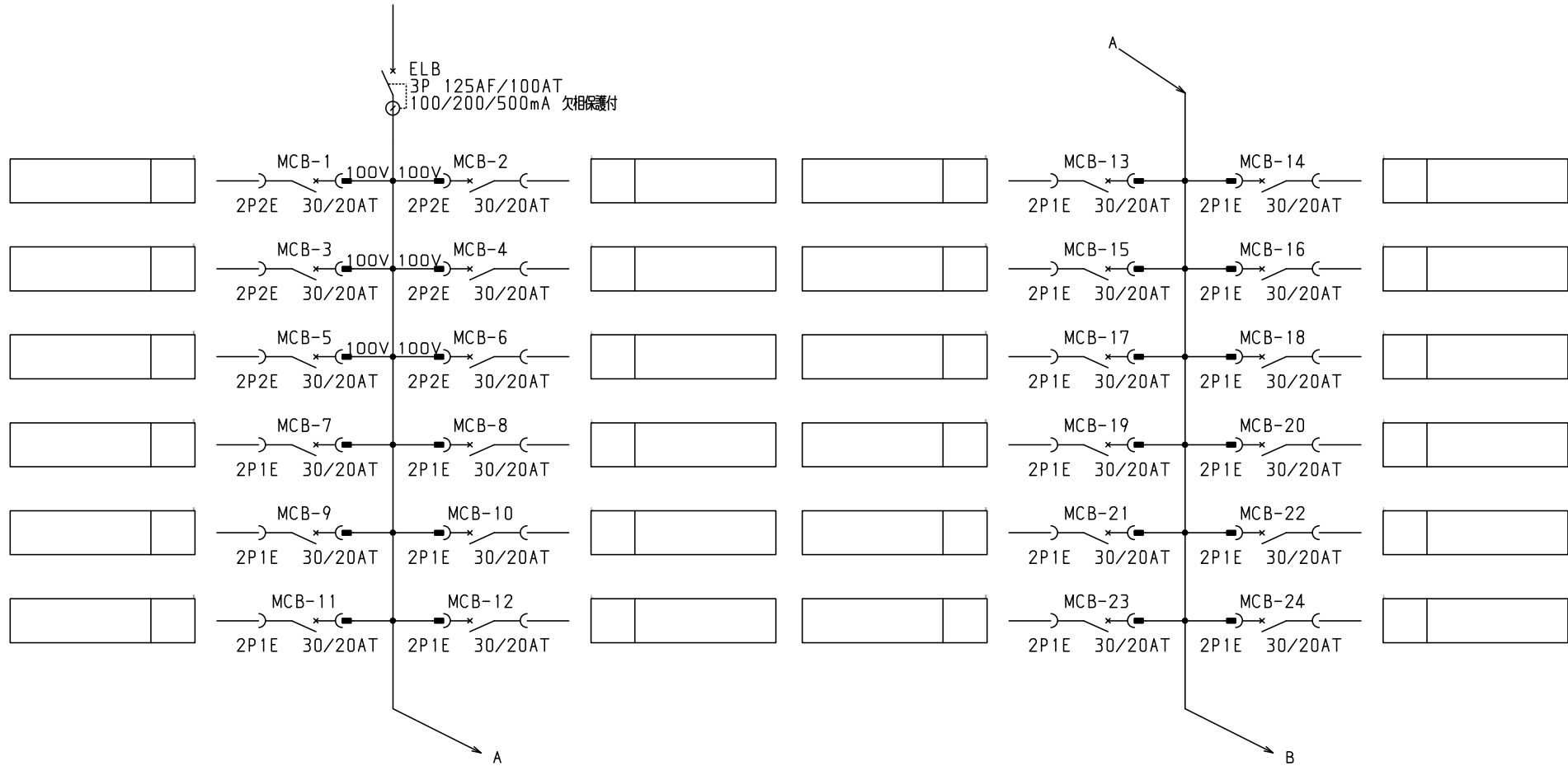


※トッピングナーモータをご使用の場合は始動時にブレーカ、サーマルリレーが動作する場合があります、選定機器にて問題がないかモーターメーカーにご確認をお願いいたします。

- 共通事項： 1)電線サイズ記入箇所は圧着端子・キャップ付とする。  
2)1φ3W回路2Pブレーカ電圧表示なきものは100Vとする。  
3)製作の都合上、回路名称の一部を省略している場合があります。

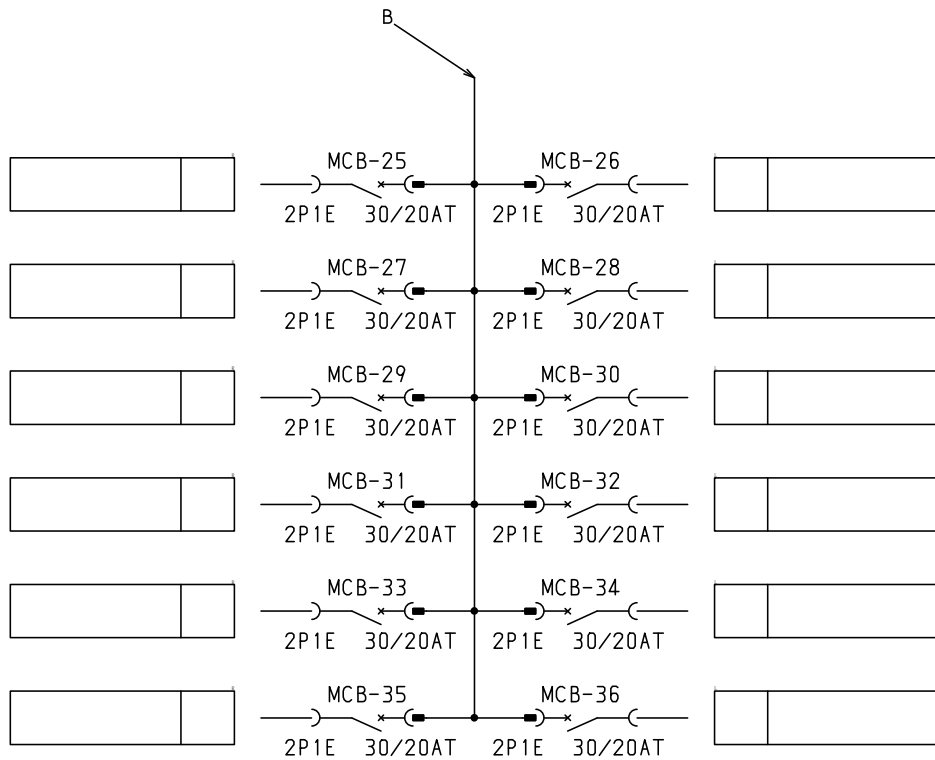
型式名	扉	ハンドル	承認	検図	製図	設計	キャビネット形式	露出/埋込	納入先	股	
	外函						製図	三角法	品名		面数
	中板	塗装色	佐藤	渡辺	伊達	伊達	2015/2/1		図番	JHTG10T36PG108	[ 2 / 4 ]
							サンパール工業株式会社				

1φ3W 100/200V



共通事項： 1)電線サイズ記入箇所は圧着端子・キャップ付とする。  
 2)1φ3W回路2Pブレーカ電圧表示なきものは100Vとする。  
 3)製作の都合上、回路名称の一部を省略している場合があります。

型式名	扉 外函 中板	ハンドル 塗装色	承認 佐藤	検図 渡辺	製図 伊達	設計 伊達	キャビネット形式	露出/埋込	納入先	面数	股	
							製図 2015/2/1	三角法	品名			
							<b>サンパール工業株式会社</b>		図番	JHTG10T36PG108	[ 3 / 4 ]	



共通事項： 1)電線サイズ記入箇所は圧着端子・キャップ付とする。  
 2)1φ3W回路2Pブレーカ電圧表示なきものは100Vとする。  
 3)製作の都合上、回路名称の一部を省略している場合があります。

				キャビネット形式		露出/埋込		納入先		股	
				製図		三角法		品名		面数	
				2015/2/1							
型式名	扉		ハンドル	承認	検図	製図	設計	図番			
	外函			佐藤	渡辺	伊達	伊達	JHTG10T36PG108 [ 4 / 4 ]			
	中板		塗装色					サンパール工業株式会社			