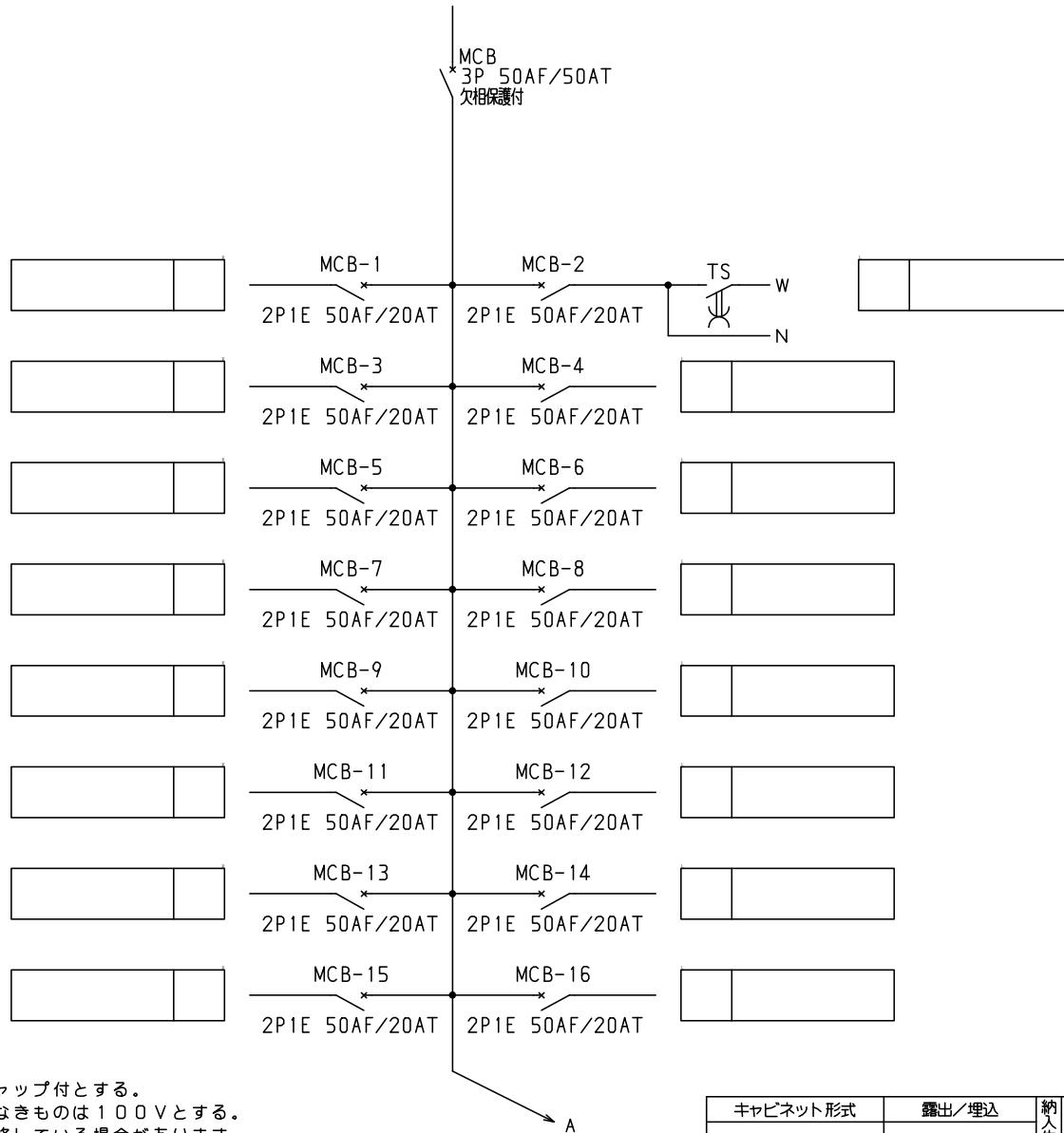


No.	機器番号	部品名称	定格	形式	メーカー	個数
1	MCB-1~MCB-30	配線用遮断器	2P1E 50AF/20AT	BN-51	テンパール	30
2	MCB	配線用遮断器	3P 50AF/50AT 欠相保護付	BU-53.1KC	テンパール	1
3	TS	タイムスイッチ	AC100-200V 15A	TB15G01K	パナソニック電工	1

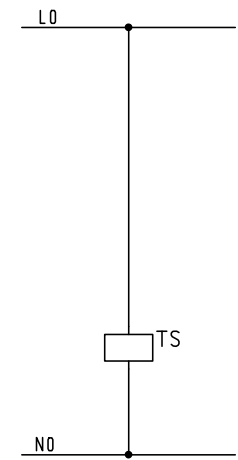
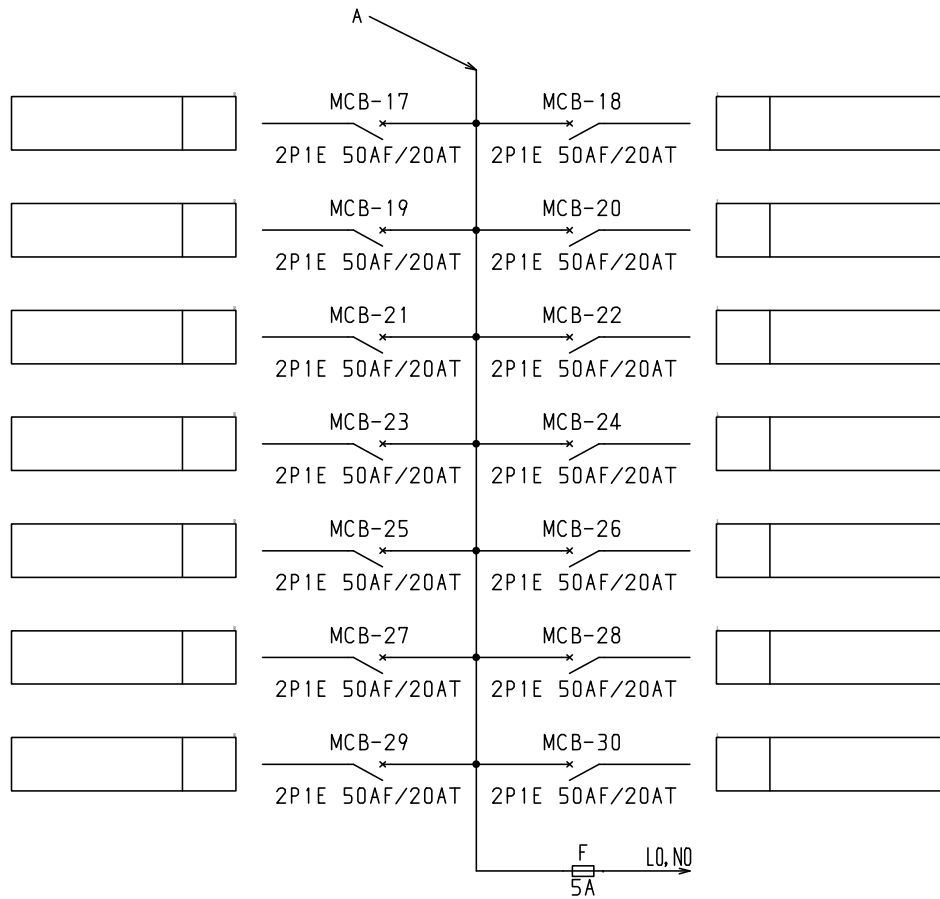
型式名	扉	スチール t1.6	ハンドル	平面ハンドル	承認	検図	製図	設計	キャビネット形式	露出/埋込	納入先	股
									屋内壁掛形	露出	品名	
LTB05A30TS	外函	スチール t1.6	塗装色	2.5Y9/1	佐藤	渡辺	伊達	伊達	製図	三角法	品番	面数
	中板								2015/2/1	1/10		
	日東	B12-59C.							テンパール工業株式会社			

1φ3W 100/200V



- 共通事項：1)電線サイズ記入箇所は圧着端子・キャップ付とする。
 2)1φ3W回路2Pブレーカ電圧表示なきものは100Vとする。
 3)製作の都合上、回路名称の一部を省略している場合があります。

					キャビネット形式	露出/埋込	納入先	殿	
					製図	三角法	品名		
					2015/2/1		図番		
型式名	扉	ハンドル	承認	検図	製図	設計	LTB05A30TS [2/3]		
	外函 中板	塗装色	佐藤	渡辺	伊達	伊達	パール工業株式会社		



共通事項： 1) 電線サイズ記入箇所は圧着端子・キャップ付とする。
 2) 1φ3W回路2Pブレーカ電圧表示なきものは100Vとする。
 3) 製作の都合上、回路名称の一部を省略している場合があります。

型式名		扉	ハンドル	承認	検図	製図	設計	キャビネット形式	露出/埋込	納入先	股	
		外函						製図	三角法	品名		面数
		中板	塗装色	佐藤	渡辺	伊達	伊達	2015/2/1		図番	LTB05A30TS	[3 / 3]
								サンパール工業株式会社				