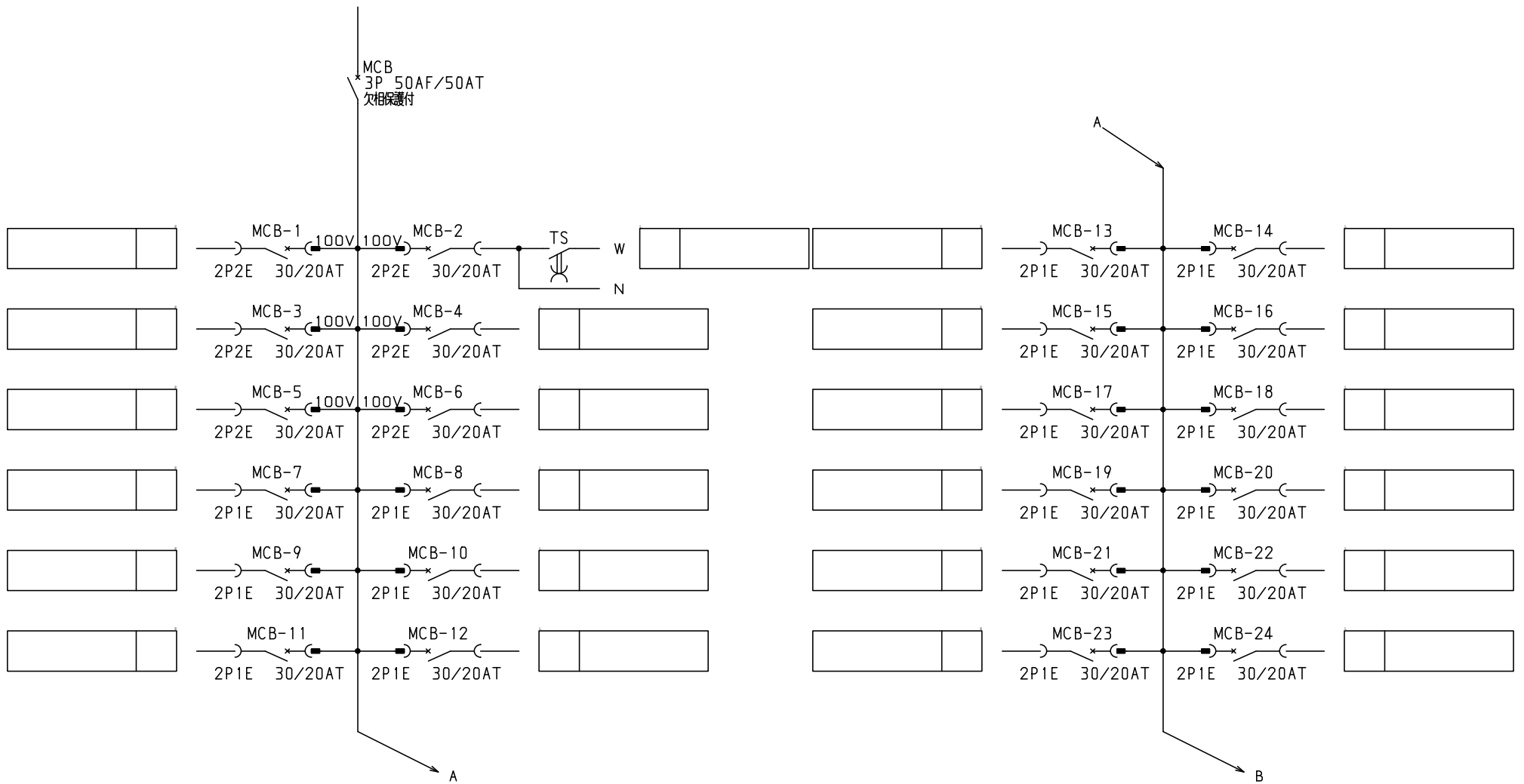


No.	機器番号	部品名称	定格	形式	メーカー	個数
1	MCB-7~MCB-36	配線用遮断器	2P1E 30/20AT	BC-1NA	テンパール	30
2	MCB-1~MCB-6	配線用遮断器	2P2E 30/20AT	BC-2NA	テンパール	6
3	MCB	配線用遮断器	3P 50AF/50AT 欠相保護付	BU-53.1KC	テンパール	1
4	TS	タイムスイッチ	AC100-200V 15A	TB15601K	パナソニック	1

パールテクトプレーカ部の充電部の絶縁距離は空間4mm, 浴面6mmのJIS規格を適用しています。

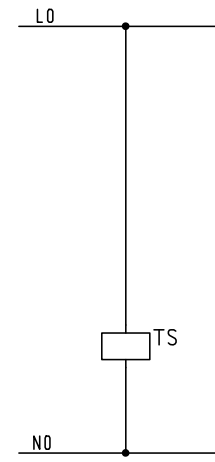
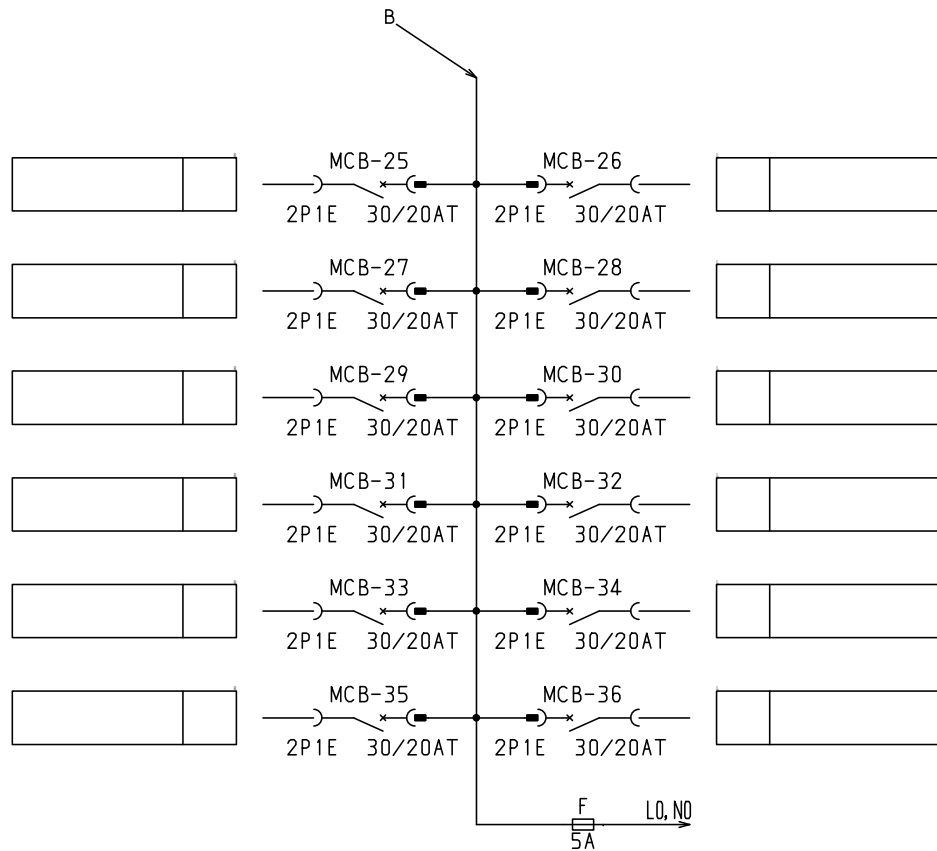
型式名	扉	スイッチ	ハンドル	平面ハンドル	承認	検図	製図	設計	キャビネット形式	露出/埋込	納入先	面数	股
									屋内壁掛形	露出	品名		
LTB05T36TS	外函	スイッチ t1.6	塗装色	2.5Y9/1	佐藤	渡辺	伊達	伊達	製図	三角法	図番	LTB05T36TS	[1 / 3]
	中板	スイッチ t1.6							2015/2/1	1/10			
	日東	B12-48C.							テンパール工業株式会社				

1φ3W 100/200V



共通事項： 1)電線サイズ記入箇所は圧着端子・キャップ付とする。
 2)1φ3W回路2Pブレーカ電圧表示なきものは100Vとする。
 3)製作の都合上、回路名称の一部を省略している場合があります。

型式名				承認				キャビネット形式		露出/埋込		納入先		股	
屏				ハンドル				製図		三角法		品名		面数	
外函				承認 (佐藤)				2015/2/1				LTB05T36TS			
中板				検図 (渡辺)								図番		[2 / 3]	
塗装色				製図 (伊達)								設計 (伊達)			
								サンパール工業株式会社							



共通事項： 1)電線サイズ記入箇所は圧着端子・キャップ付とする。
 2)1φ3W回路2Pブレーカ電圧表示なきものは100Vとする。
 3)製作の都合上、回路名称の一部を省略している場合があります。

型式名		扉	ハンドル	承認	検閲	製図	設計	キャビネット形式	露出/埋込	納入先	股	
		外函						製図	三角法	品名		面数
		中板	塗装色	(佐藤)	(渡辺)	(伊達)	(伊達)	2015/2/1		図番	LTB05T36TS	[3 / 3]
								サンパール工業株式会社				