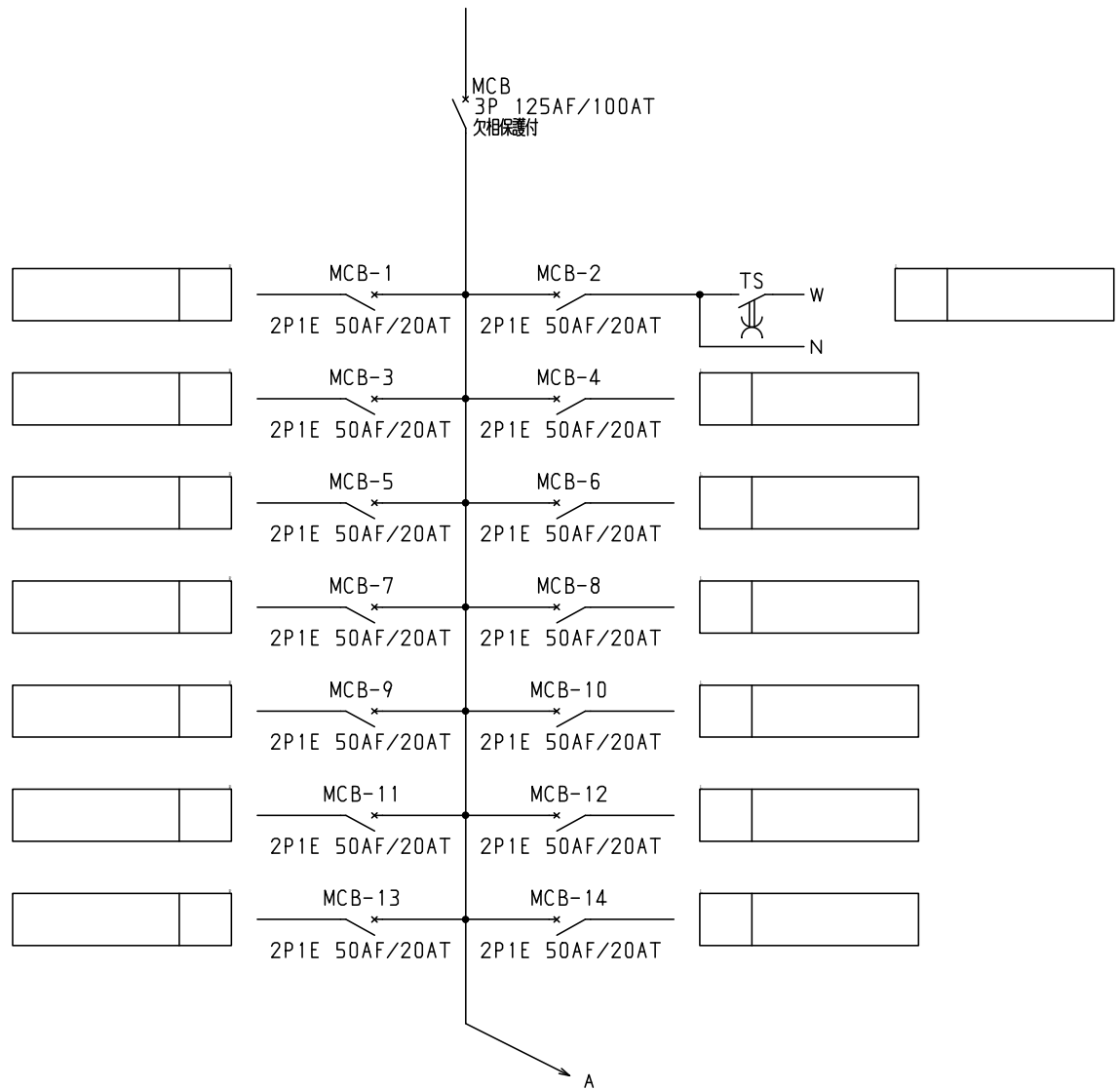


No.	機器番号	部品名称	定格	形式	メーカー	個数
1	MCB-1~MCB-24	配線用遮断器	2P1E 50AF/20AT	BN-51	デンパール	24
2	MCB	配線用遮断器	3P 125AF/100AT 欠相保護付	BU-123.1EC	デンパール	1
3	TS	タイムスイッチ	AC100-200V 15A	TB15601K	パナソニック電工	1

型式名	扉	スチール t1.6	ハンドル	平面ハンドル	承認	検図	製図	設計	キャビネット形式	露出/埋込	納入先	股
									屋内壁掛形	露出	品名	
LTB10A24TSB	外函	スチール t1.6	塗装色	2.5Y9/1	佐藤	渡辺	伊達	伊達	2015/2/1	三角法		面数
	中板								1/10			
	日東	B12-59C.							<b>デンパール工業株式会社</b>		LTB10A24TSB	

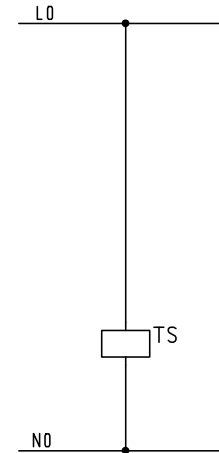
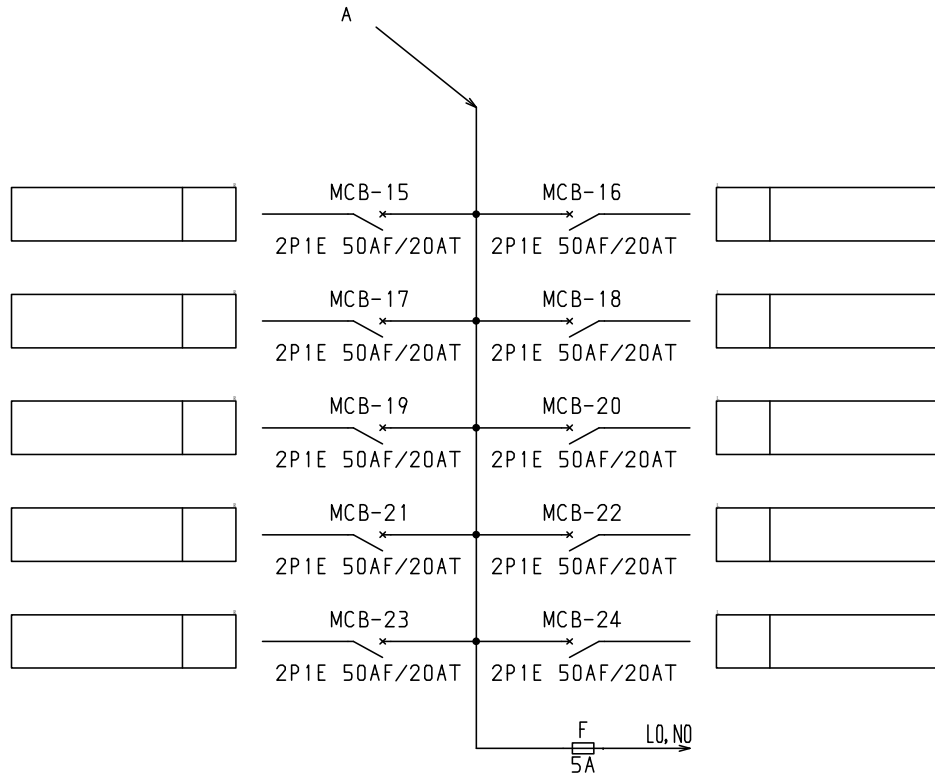
ECAD

1φ3W 100/200V



- 共通事項： 1) 電線サイズ記入箇所は圧着端子・キャップ付とする。  
 2) 1φ3W回路2Pブレーカ電圧表示なきものは100Vとする。  
 3) 製作の都合上、回路名称の一部を省略している場合があります。

								キャビネット形式		露出/埋込		納入先		殿	
								製図		三角法		品名			
型式名		扉		ハンドル		承認		検図		製図		設計			
		外函				佐藤		渡辺		伊達		伊達			
		中板		塗装色						2015/2/1		図番		面数	
										ファンパール工業株式会社		LTB10A24TSB		[ 2 / 3 ]	



共通事項： 1)電線サイズ記入箇所は圧着端子・キャップ付とする。  
 2)1φ3W回路2Pブレーカ電圧表示なきものは100Vとする。  
 3)製作の都合上、回路名称の一部を省略している場合があります。

型式名		扉	ハンドル	承認	検図	製図	設計	キャビネット形式	露出/埋込	納入先	股	
		外函						製図	三角法	品名		面数
		中板	塗装色	佐藤	渡辺	伊達	伊達	2015/2/1		図番	LTB10A24TSB	[ 3 / 3 ]
								サンパール工業株式会社				