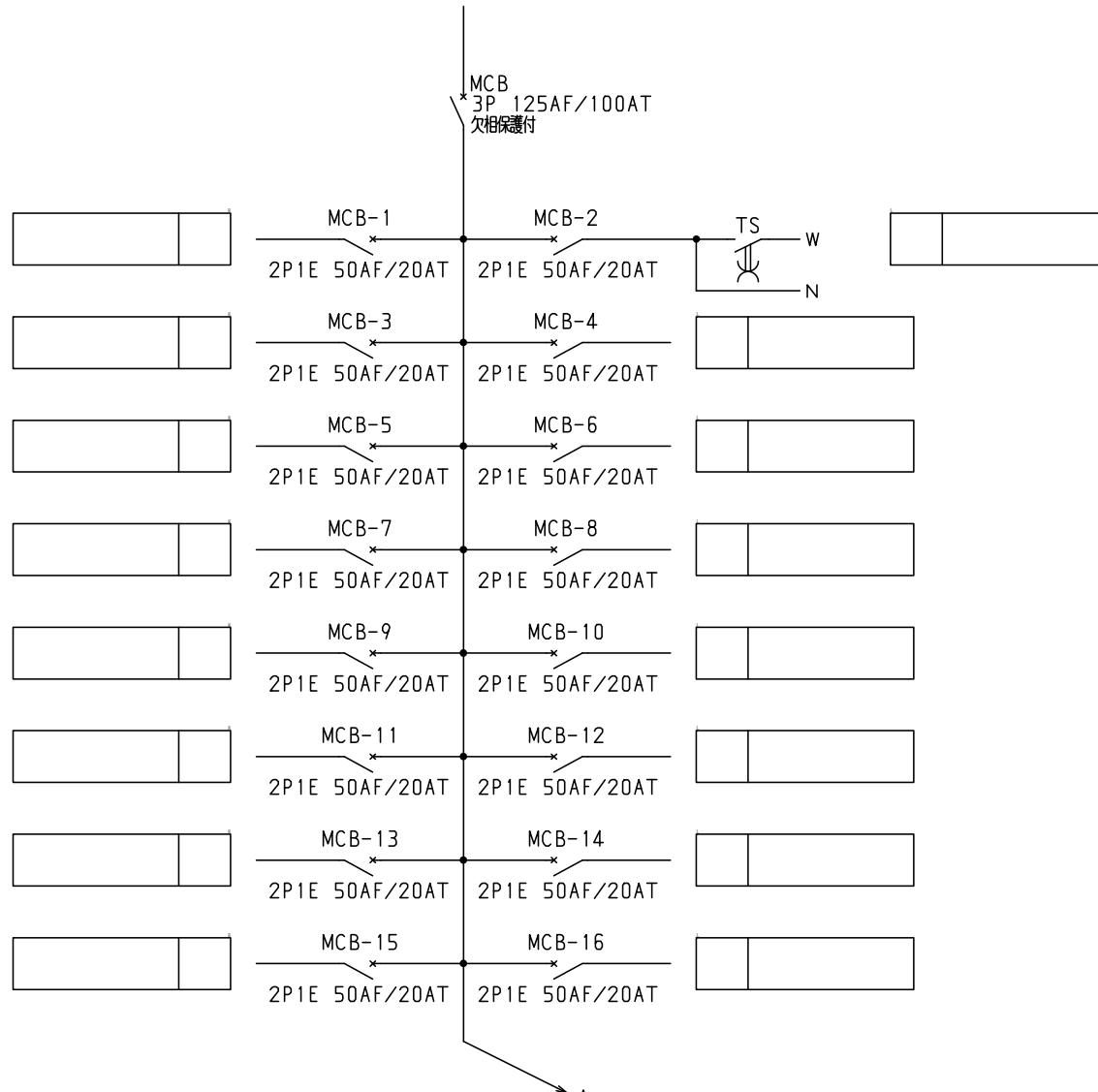


No.	機器番号	部品名称	定格	形式	メーカー	個数
1	MCB-1~MCB-30	配線用遮断器	2P1E 50AF/20AT	BN-51	テンパール	30
2	MCB	配線用遮断器	3P 125AF/100AT 欠相保護付	BU-123.1EC	テンパール	1
3	TS	タイムスイッチ	AC100-200V 15A	TB15601K	パナソニック電工	1

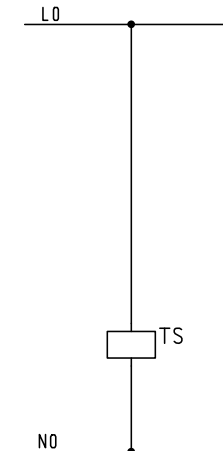
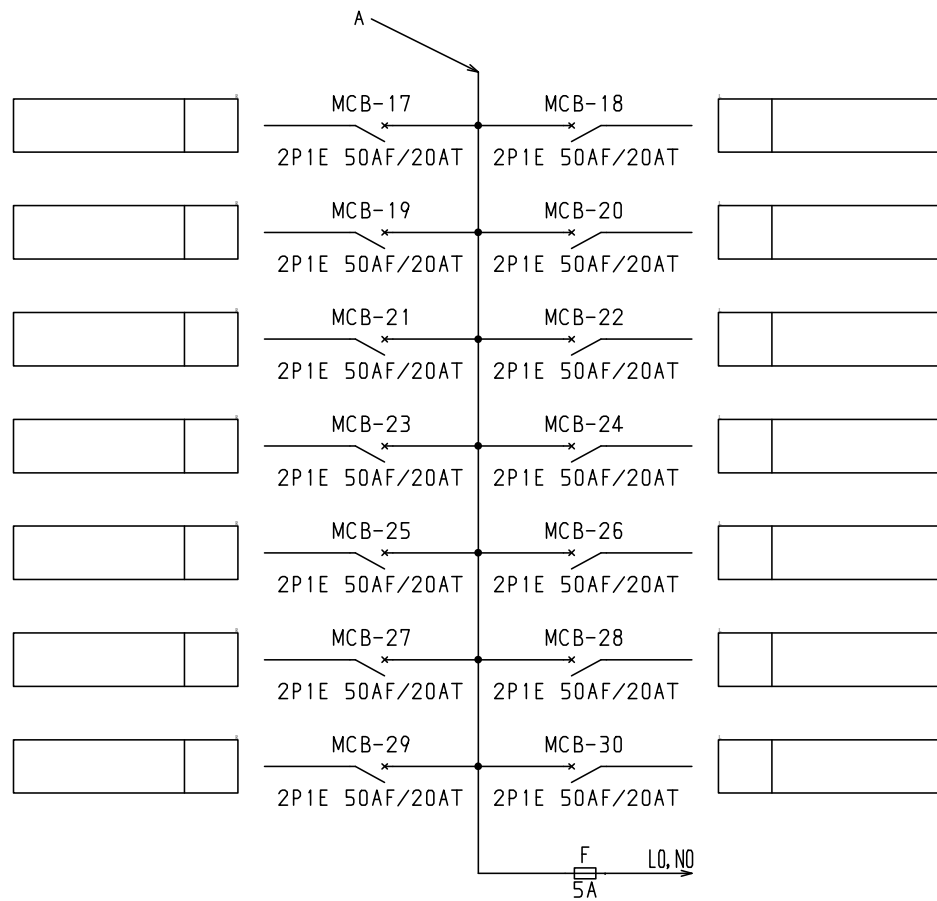
型式名		扉	スチール t1.6	ハンドル	平面ハンドル	承認	検図	製図	設計	キャビネット形式	露出/埋込	納入先	股	
LTB10A30TSB	外函	スチール t1.6		塗装色	2.5Y9/1	佐藤	渡辺	伊達	伊達	屋内壁掛形	露出	品名	面数	
	中板		製図							三角法				
	日東	B12-510C.	2015/2/1							1/10				
										テンパール工業株式会社		LTB10A30TSB	[1 / 3]	

1φ3W 100/200V



共通事項：1)電線サイズ記入箇所は圧着端子・キャップ付とする。
 2)1φ3W回路2Pブレーカ電圧表示なきものは100Vとする。
 3)製作の都合上、回路名称の一部を省略している場合があります。

		キャビネット形式		露出/埋込		納入先		股	
型式名		扉	ハンドル	承認	検図	製図	設計	製図	三角法
		外函		佐藤	渡辺	伊達	伊達	2015/2/1	
		中板	塗装色						品名
									図番
									LTB10A30TSB [2/3]



共通事項： 1)電線サイズ記入箇所は圧着端子・キャップ付とする。
 2)1φ3W回路2Pブレーカ電圧表示なきものは100Vとする。
 3)製作の都合上、回路名称の一部を省略している場合があります。

					キャビネット形式	露出/埋込	納入先	殿	
					製図	三角法	品名		
型式名	扉	ハンドル	承認	検図	製図	設計	品番	面数	
	外函		佐藤	渡辺	伊達	伊達	LTB10A30TSB		
	中板	塗装色					[3 / 3]		
サンパール工業株式会社									