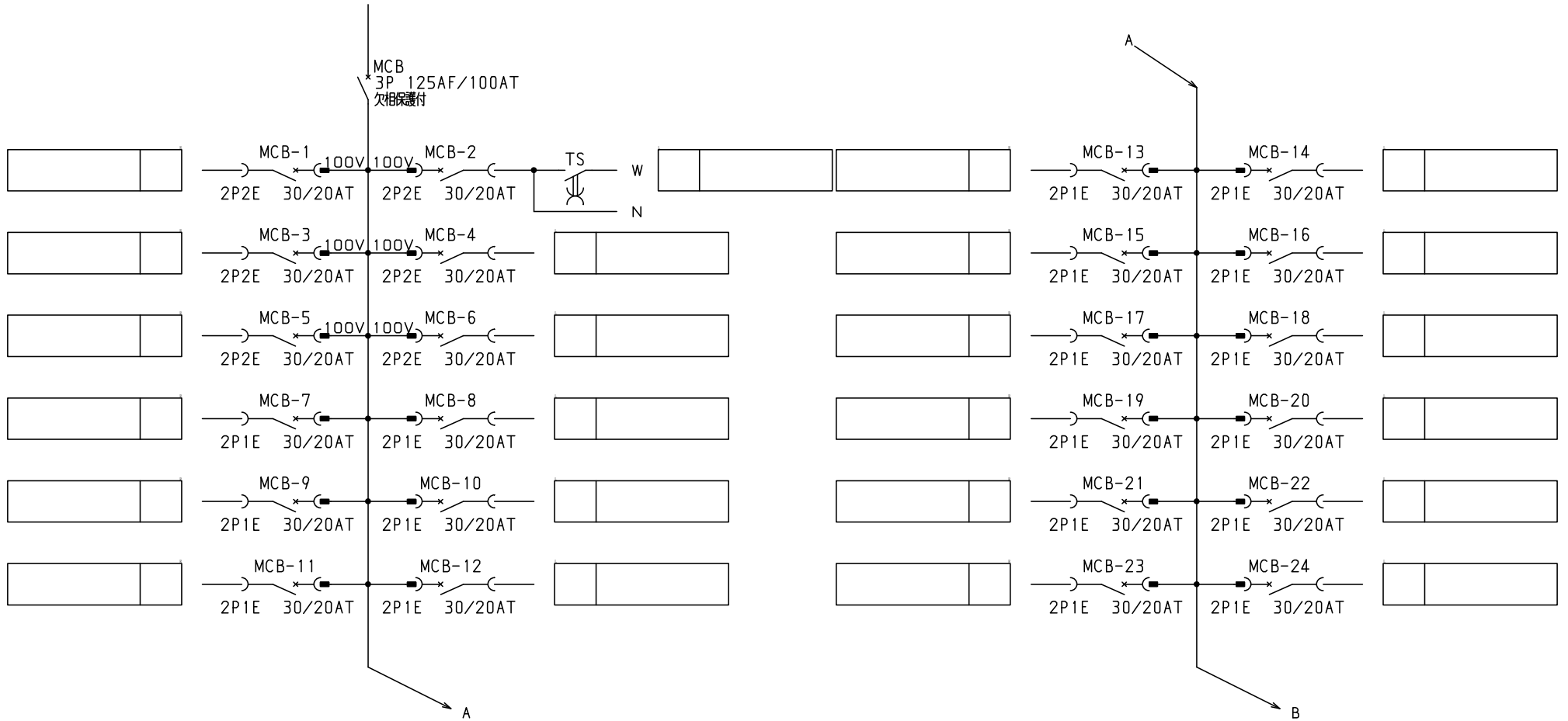


No.	機器番号	部品名称	定格	形式	メーカー	個数
1	MCB-7~MCB-36	配線用遮断器	2P1E 30/20AT	BC-1NA	テンパール	30
2	MCB-1~MCB-6	配線用遮断器	2P2E 30/20AT	BC-2NA	テンパール	6
3	MCB	配線用遮断器	3P 125AF/100AT 欠相保護付	BU-123.1EC	テンパール	1
4	TS	タイムスイッチ	AC100-200V 15A	TB15601K	パナソニック	1

パールテクトプレーカ部の充電部の絶縁距離は
空間4mm、浴面6mmのJSIA規格を適用しています。

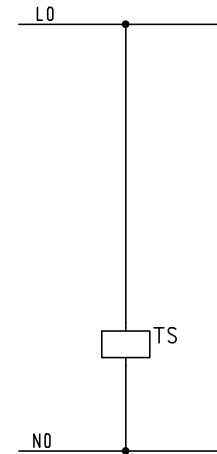
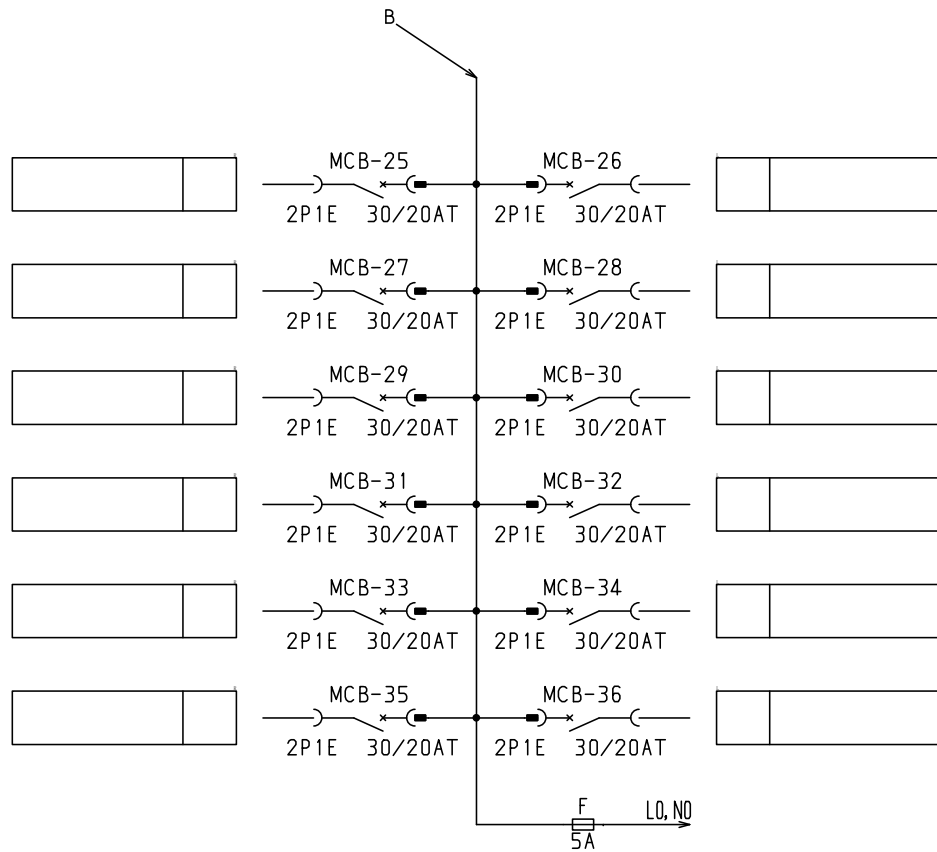
型式名	扉	スチール t1.6	ハンドル	平面ハンドル	承認	検図	製図	設計	キャビネット形式	露出/埋込	納入先	面数	股
									屋内壁掛形	露出	品名		
LTB10T36TS	外函	スチール t1.6	塗装色	2.5Y9/1	佐藤	渡辺	伊達	伊達	製図	三角法			
	中板								2015/2/1	1/10			
	日東	B12-410C.							テンパール工業株式会社		図番	LTB10T36TS	[1 / 3]

1φ3W 100/200V



共通事項： 1) 電線サイズ記入箇所は圧着端子・キャップ付とする。
 2) 1φ3W回路2Pブレーカ電圧表示なきものは100Vとする。
 3) 製作の都合上、回路名称の一部を省略している場合があります。

型式名	扉	ハンドル	承認	検図	製図	設計	キャビネット形式	露出/埋込	納入先	面数	股
							製図	三角法	品名		
	外函						2015/2/1				
	中板	塗装色	佐藤	渡辺	伊達	伊達	サンパール工業株式会社		図番	LTB10T36TS	[2 / 3]



共通事項： 1)電線サイズ記入箇所は圧着端子・キャップ付とする。
 2)1φ3W回路2Pブレーカ電圧表示なきものは100Vとする。
 3)製作の都合上、回路名称の一部を省略している場合があります。

型式名		扉	ハンドル	承認	検図	製図	設計	キャビネット形式	露出/埋込	納入先	股	
		外函		佐藤	渡辺	伊達	伊達	製図	三角法	品名		面数
		中板	塗装色					2015/2/1				
								サンパール工業株式会社		図番	LTB10T36TS	[3 / 3]