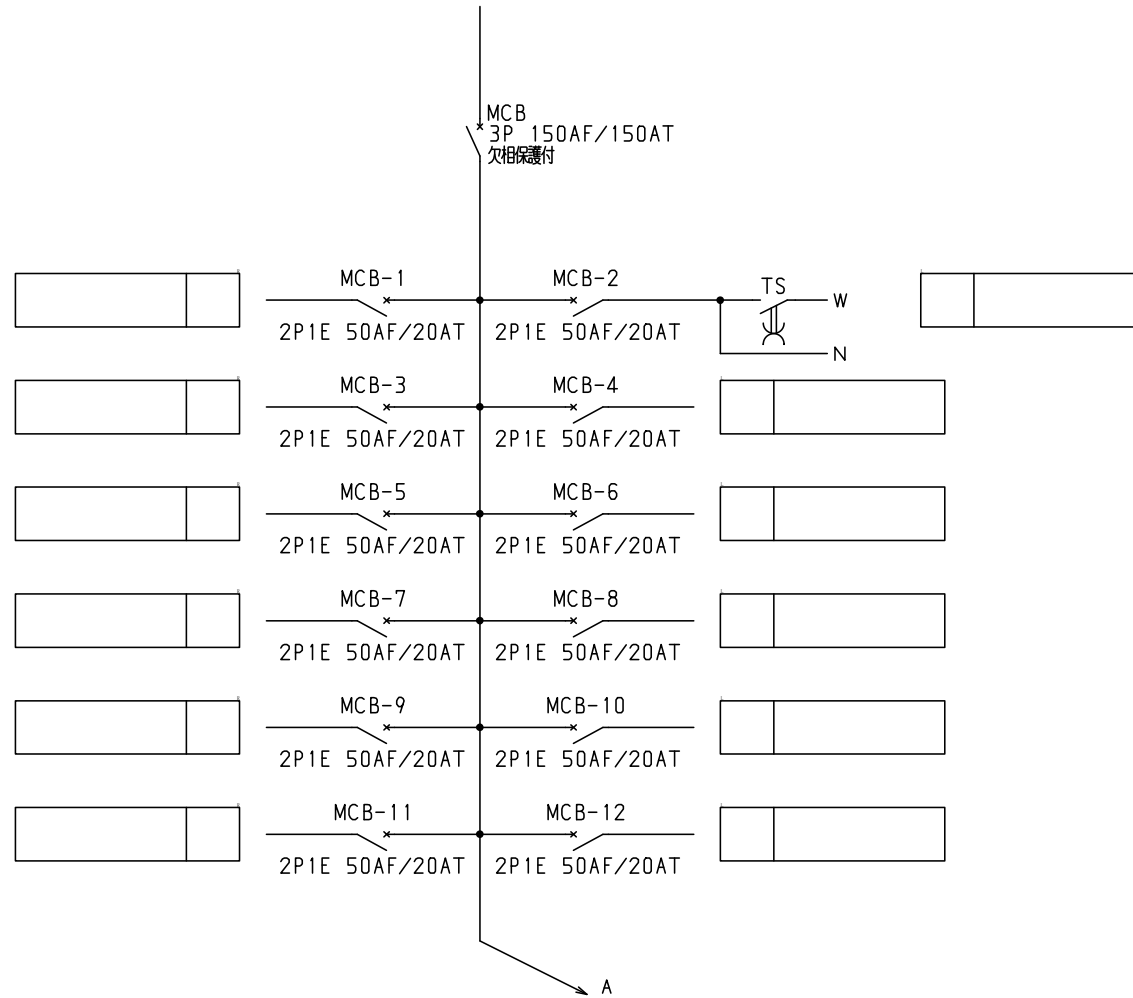


No.	機器番号	部品名称	定格	形式	メーカー	個数
1	MCB-1~MCB-18	配線用遮断器	2P1E 50AF/20AT	BN-51	デンパール	18
2	MCB	配線用遮断器	3P 150AF/150AT 欠相保護付	BU-153.1EC	デンパール	1
3	TS	タイムスイッチ	AC100-200V 15A	TB15601K	パナソニック電工	1

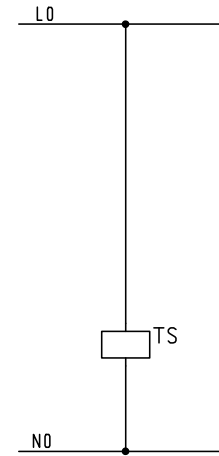
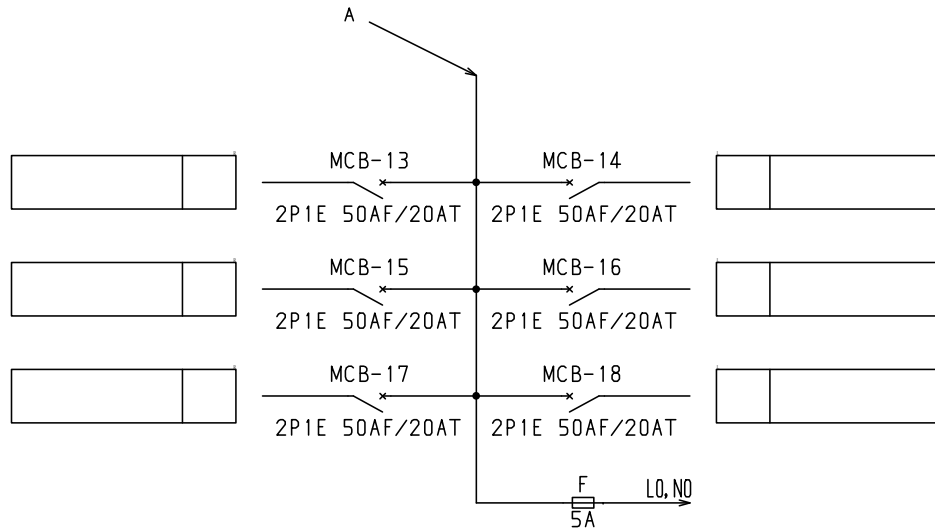
型式名	扉	スチール t1.6	ハンドル	平面ハンドル	承認	検図	製図	設計	キャビネット形式	露出/埋込	納入先	股
									屋内壁掛形	露出	品名	
LTB15A18TSB	外函	スチール t1.6	塗装色	2.5Y9/1	佐藤	渡辺	伊達	伊達	製図	三角法		面数
	中板								2015/2/1	1/10		
	日東	B12-58C.							<b>デンパール工業株式会社</b>		LTB15A18TSB	

1φ3W 100/200V



共通事項：1)電線サイズ記入箇所は圧着端子・キャップ付とする。  
 2)1φ3W回路2Pブレーカ電圧表示なきものは100Vとする。  
 3)製作の都合上、回路名称の一部を省略している場合があります。

型式名		扉	ハンドル	承認	検図	製図	設計	キャビネット形式	露出/埋込	納入先	股	
		外函						製図	三角法	品名		面数
		中板	塗装色	佐藤	渡辺	伊達	伊達	2015/2/1		図番	LTB15A18TSB	[ 2 / 3 ]
								ペンパール工業株式会社				



共通事項： 1)電線サイズ記入箇所は圧着端子・キャップ付とする。  
 2)1φ3W回路2Pブレーカ電圧表示なきものは100Vとする。  
 3)製作の都合上、回路名称の一部を省略している場合があります。

		キャビネット形式		露出/埋込		納入先		股			
型式名		扉	ハンドル	承認	検図	製図	設計	品名	面数		
		外函		佐藤	渡辺	伊達	伊達				
		中板	塗装色					製図		三角法	
								2015/2/1			
				サンパール工業株式会社				LTB15A18TSB [ 3 / 3 ]			