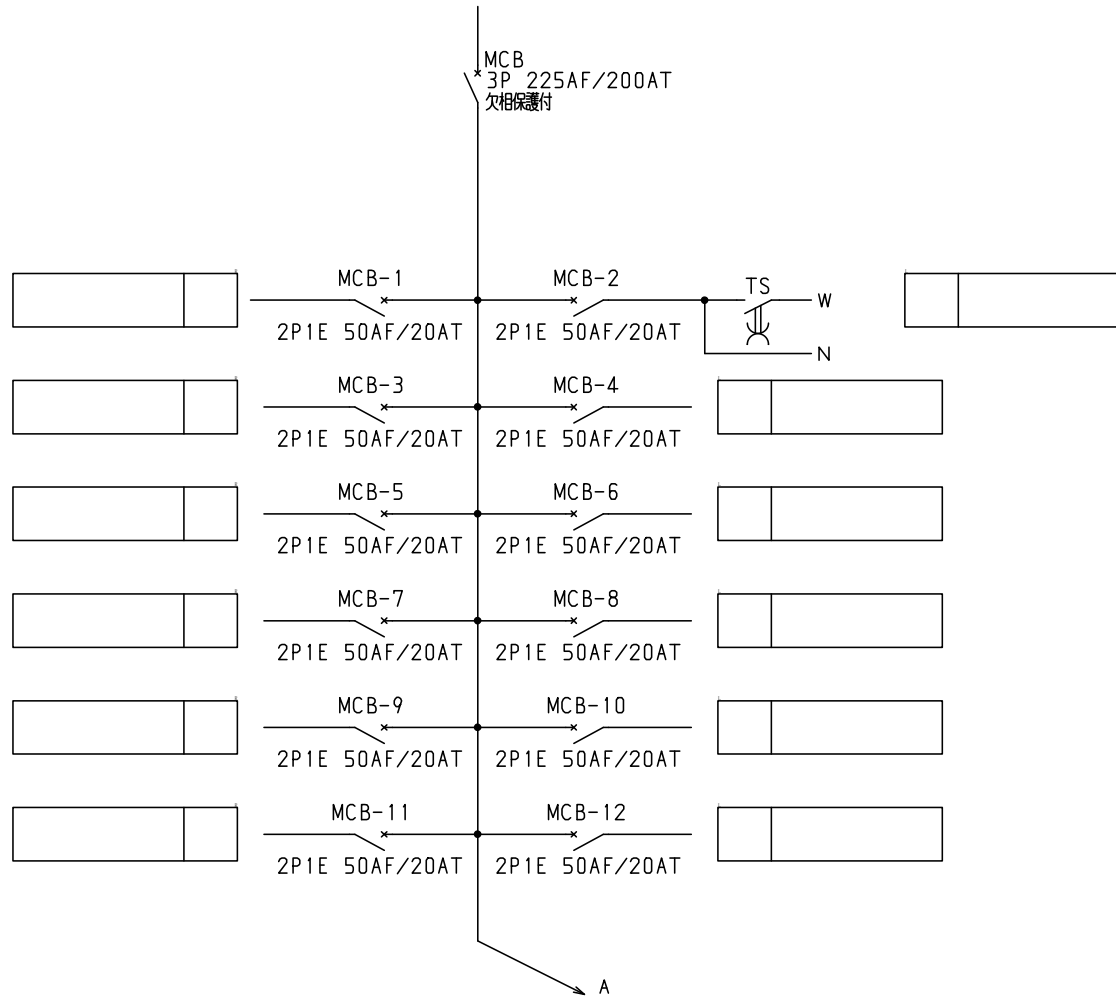


No.	機器番号	部品名称	定格	形式	メーカー	個数
1	MCB-1~MCB-18	配線用遮断器	2P1E 50AF/20AT	BN-51	デンパール	18
2	MCB	配線用遮断器	3P 225AF/200AT 欠相保護付	BU-223.1EA	デンパール	1
3	TS	タイムスイッチ	AC100-200V 15A	TB15601K	パナソニック電工	1

型式名	扉	スチール t1.6	ハンドル	平面ハンドル	承認	検図	製図	設計	キャビネット形式	露出/埋込	納入先	股	
									屋内壁掛形	露出			
LTB20A18TS	外函	スチール t1.6	塗装色	2.5Y9/1	佐藤	渡辺	伊達	伊達	製図	三角法	品名	面数	
	中板								2015/2/1	1/10			図番
	日東	B16-59C.							<b>デンパール工業株式会社</b>				

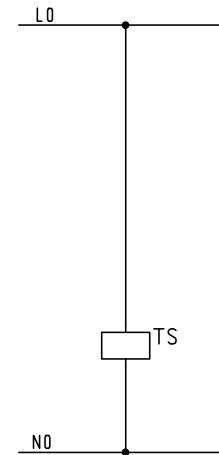
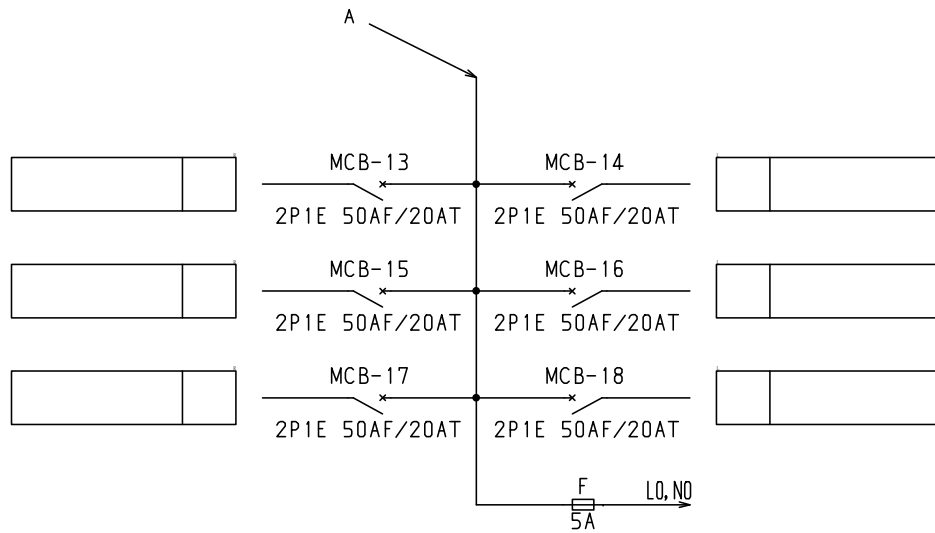
ECAD

1φ3W 100/200V



- 共通事項： 1) 電線サイズ記入箇所は圧着端子・キャップ付とする。  
 2) 1φ3W回路2Pブレーカ電圧表示なきものは100Vとする。  
 3) 製作の都合上、回路名称の一部を省略している場合があります。

		キャビネット形式		露出/埋込		納入先		股	
		製図		三角法		品名			
型式名		扉	ハンドル	承認	検図	製図	設計		
		外函		佐藤	渡辺	伊達	伊達		
		中板	塗装色					製図	面数
								図番	
								2015/2/1	
								三井物産株式会社	LTB20A18TS [2/3]



共通事項： 1)電線サイズ記入箇所は圧着端子・キャップ付とする。  
 2)1φ3W回路2Pブレーカ電圧表示なきものは100Vとする。  
 3)製作の都合上、回路名称の一部を省略している場合があります。

				キャビネット形式		露出/埋込		納入先		股	
				製図		三角法		品名		面数	
型式名				扉		ハンドル		承認		製図	
				外函				佐藤		伊達	
				中板		塗装色		渡辺		伊達	
								伊達		伊達	
								2015/2/1		LTB20A18TS [3/3]	
								三井物産株式会社			