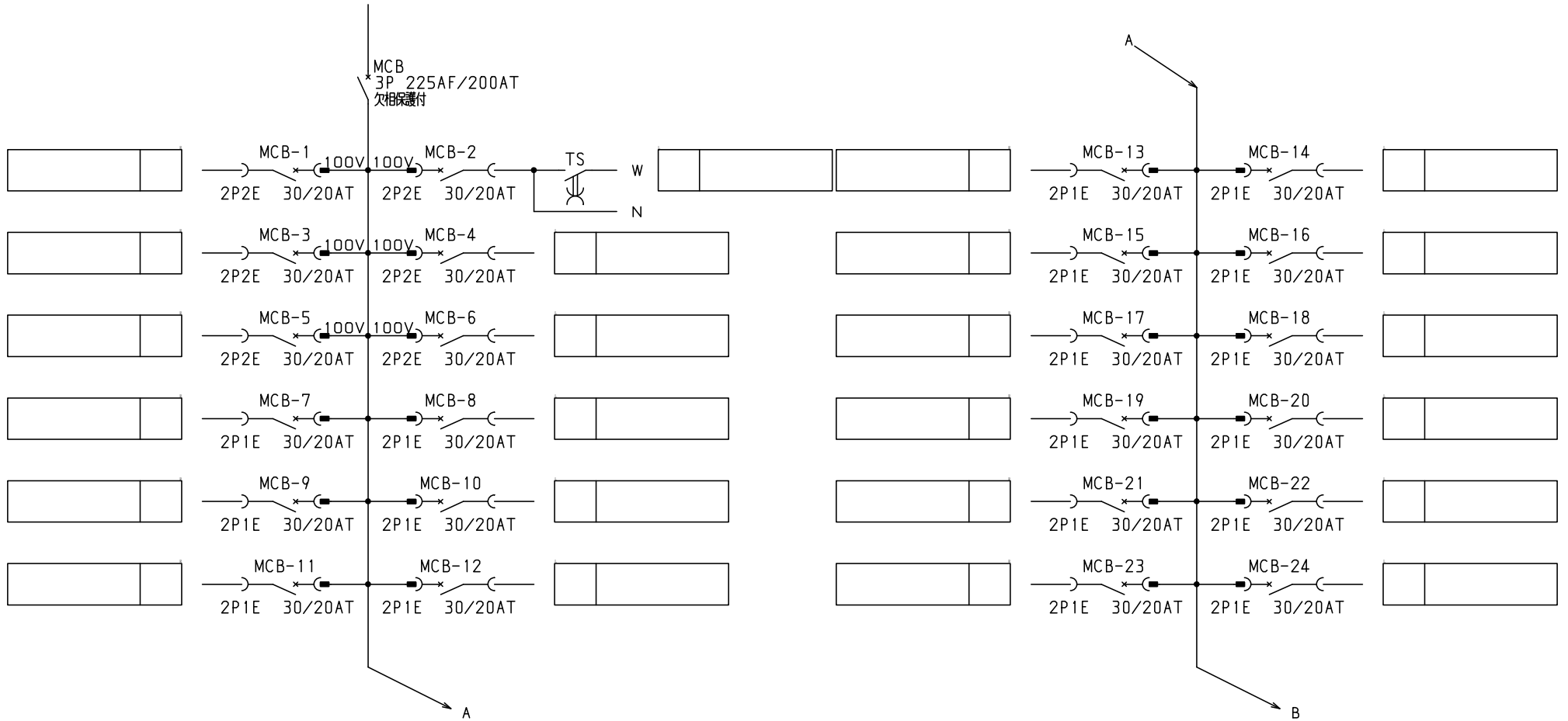


No.	機器番号	部品名称	定格	形式	メーカー	個数
1	MCB-7~MCB-48	配線用遮断器	2P1E 30/20AT	BC-1NA	テンパール	42
2	MCB-1~MCB-6	配線用遮断器	2P2E 30/20AT	BC-2NA	テンパール	6
3	MCB	配線用遮断器	3P 225AF/200AT 欠相保護付	BU-223.1EA	テンパール	1
4	TS	タイムスイッチ	AC100-200V 15A	TB15601K	パナソニック	1

パールテクトプレーカ部の充電部の絶縁距離は空間4mm, 浴面6mmのJIS規格を適用しています。

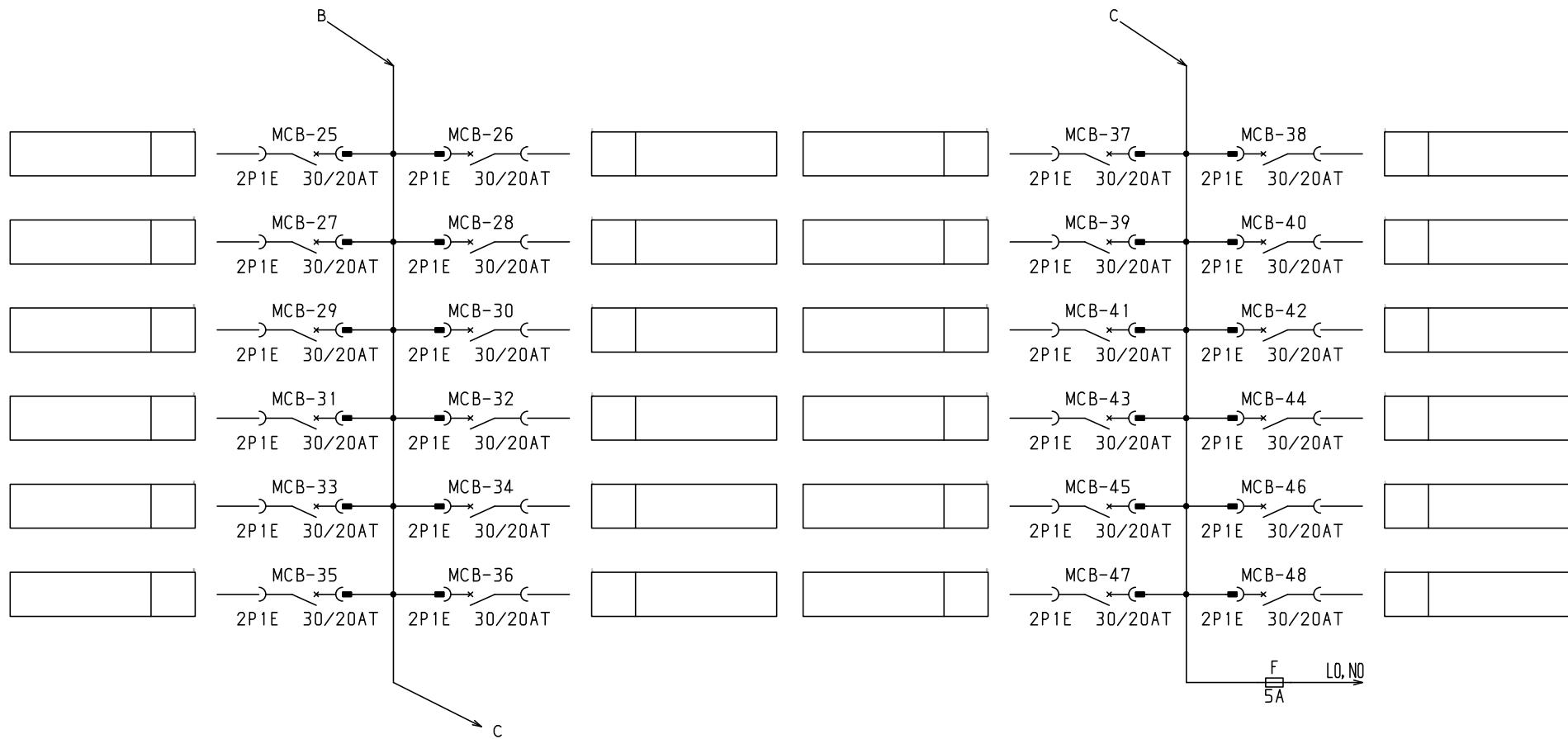
型式名	扉		ハンドル	平面ハンドル	承認	検図	製図	設計	キャビネット形式	露出/埋込	納入先	品名	面数	股
	外函	中板							屋内壁掛形	露出				
LTB20T48TS	スチ-ル	t1.6	塗装色	2.5Y9/1	佐藤	渡辺	伊達	伊達	製図	三角法	図番	LTB20T48TS	[ 1 / 4 ]	
	スチ-ル	t1.6							2015/2/1	1/10				
	日東	B16-512C.							テンパール工業株式会社					

1φ3W 100/200V



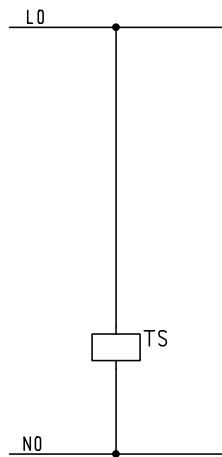
共通事項： 1)電線サイズ記入箇所は圧着端子・キャップ付とする。  
 2)1φ3W回路2Pブレーカ電圧表示なきものは100Vとする。  
 3)製作の都合上、回路名称の一部を省略している場合があります。

型式名	扉	ハンドル	承認	検閲	製図	設計	キャビネット形式	露出/埋込	納入先	品名	図番	面数	股
	外函						製図	三角法					
	中板	塗装色	佐藤	渡辺	伊達	伊達	2015/2/1						
							サンパール工業株式会社			LTB20T48TS	[ 2 / 4 ]		



共通事項： 1)電線サイズ記入箇所は圧着端子・キャップ付とする。  
 2)1φ3W回路2Pブレーカ電圧表示なきものは100Vとする。  
 3)製作の都合上、回路名称の一部を省略している場合があります。

型式名	扉	ハンドル	承認	検図	製図	設計	キャビネット形式	露出/埋込	納入先	面数	股
	外函						製図	三角法	品名		
	中板	塗装色	佐藤	渡辺	伊達	伊達	2015/2/1		図番		
							<b>サンパール工業株式会社</b>		LTB20T48TS	[ 3 / 4 ]	



- 共通事項： 1) 電線サイズ記入箇所は圧着端子・キャップ付とする。  
 2) 1φ3W回路2Pブレーカ電圧表示なきものは100Vとする。  
 3) 製作の都合上、回路名称の一部を省略している場合があります。

								キャビネット形式	露出/埋込	納入先	殿	
								製図	三角法	品名		面数
								2015/2/1		図番	LTB20T48TS	[ 4 / 4 ]
型式名	扉	ハンドル	承認	検図	製図	設計		サンパール工業株式会社				
	外函		佐藤	渡辺	伊達	伊達						
	中板	塗装色										