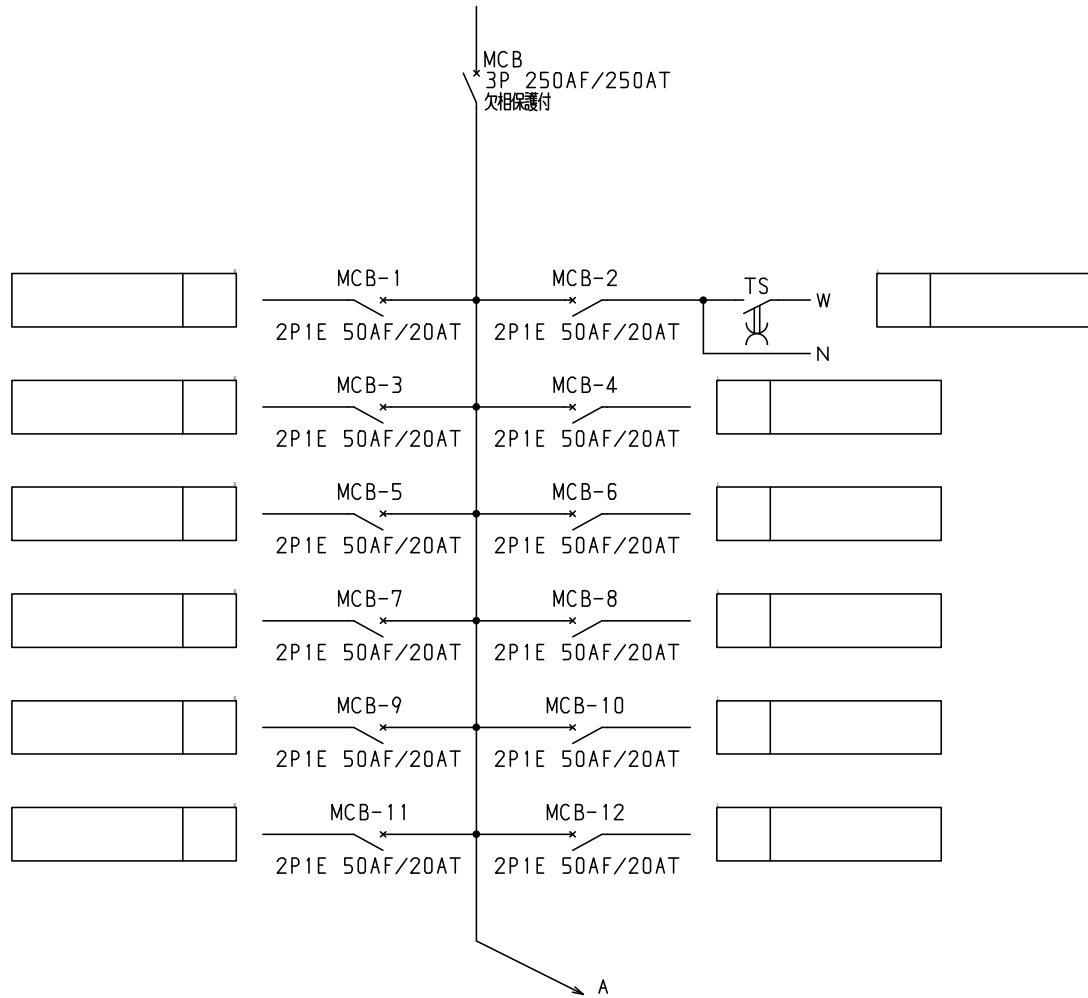


No.	機器番号	部品名称	定格	形式	メーカー	個数
1	MCB-1~MCB-24	配線用遮断器	2P1E 50AF/20AT	BN-51	テンパール	24
2	MCB	配線用遮断器	3P 250AF/250AT 欠相保護付	BU-253.1EA	テンパール	1
3	TS	タイムスイッチ	AC100-200V 15A	TB15601K	パナソニック電工	1

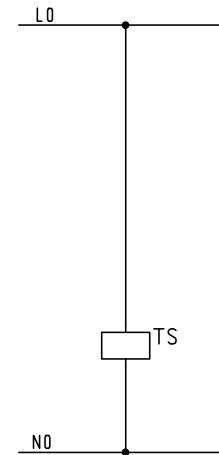
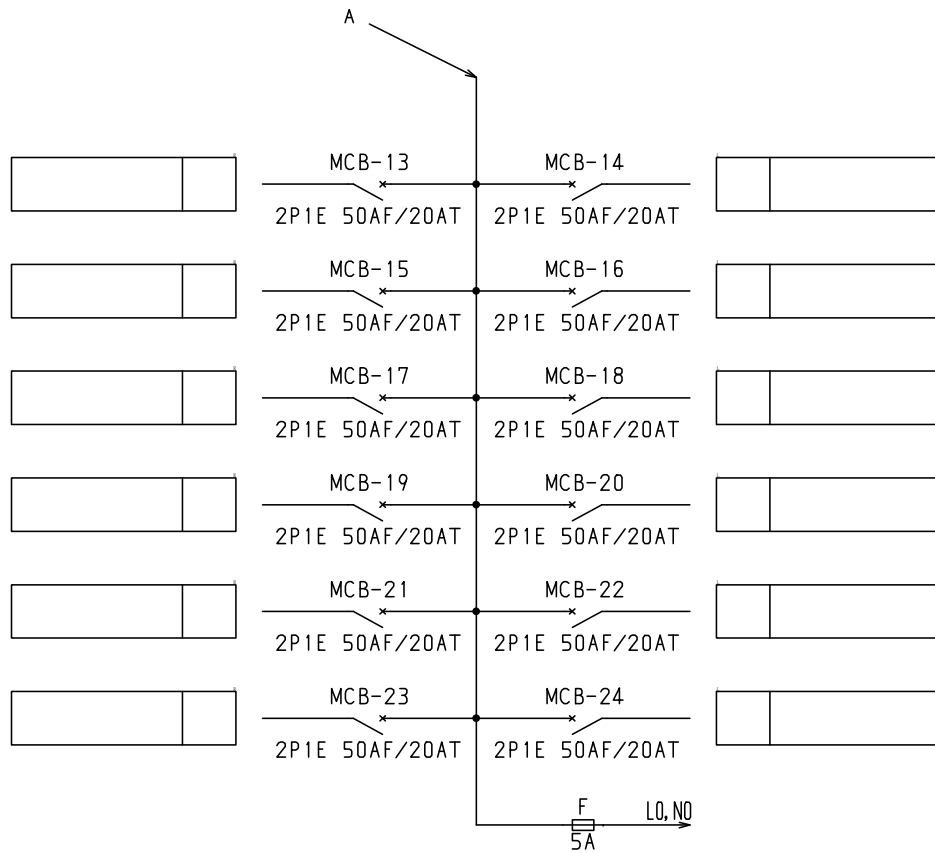
型式名	扉		ハンドル	平面ハンドル	承認	検図	製図	設計	キャビネット形式	露出/埋込	納入先	股
	外函	中板							屋内壁掛形	露出		
LTB25A24TS	スチール	t 1.6	塗装色	2.5Y9/1	佐藤	渡辺	伊達	伊達	製図	三角法	品名	面数
	スチール	t 1.6							2015/2/1	1/10		
	日東	B16-510C.							<b>テンパール工業株式会社</b>			

1φ3W 100/200V



- 共通事項：1)電線サイズ記入箇所は圧着端子・キャップ付とする。  
 2)1φ3W回路2Pブレーカ電圧表示なきものは100Vとする。  
 3)製作の都合上、回路名称の一部を省略している場合があります。

		キャビネット形式		露出/埋込		納入先		股	
		製図		三角法		品名			
		2015/2/1				図番		面数	
型式名		扉	ハンドル	承認	検図	製図	設計	LTB25A24TS [2/3]	
		外函	塗装色	佐藤	渡辺	伊達	伊達	デンパール工業株式会社	
		中板							



注：盤の定格電流は主幹の80%（母線容量は200A）です。  
接続する負荷容量にご注意願います。

- 共通事項：1)電線サイズ記入箇所は圧着端子・キャップ付とする。  
2)1φ3W回路2Pブレーカ電圧表示なきものは100Vとする。  
3)製作の都合上、回路名称の一部を省略している場合があります。

				キャビネット形式		露出/埋込		納入先		股	
				製図		三角法		品名		面数	
				2015/2/1				伊達			
型式名	扉	ハンドル	承認	検図	製図	設計	伊達				
	外函		佐藤	渡辺	伊達	伊達	伊達				
	中板	塗装色	デンパール工業株式会社								
								LTB25A24TS		[ 3 / 3 ]	