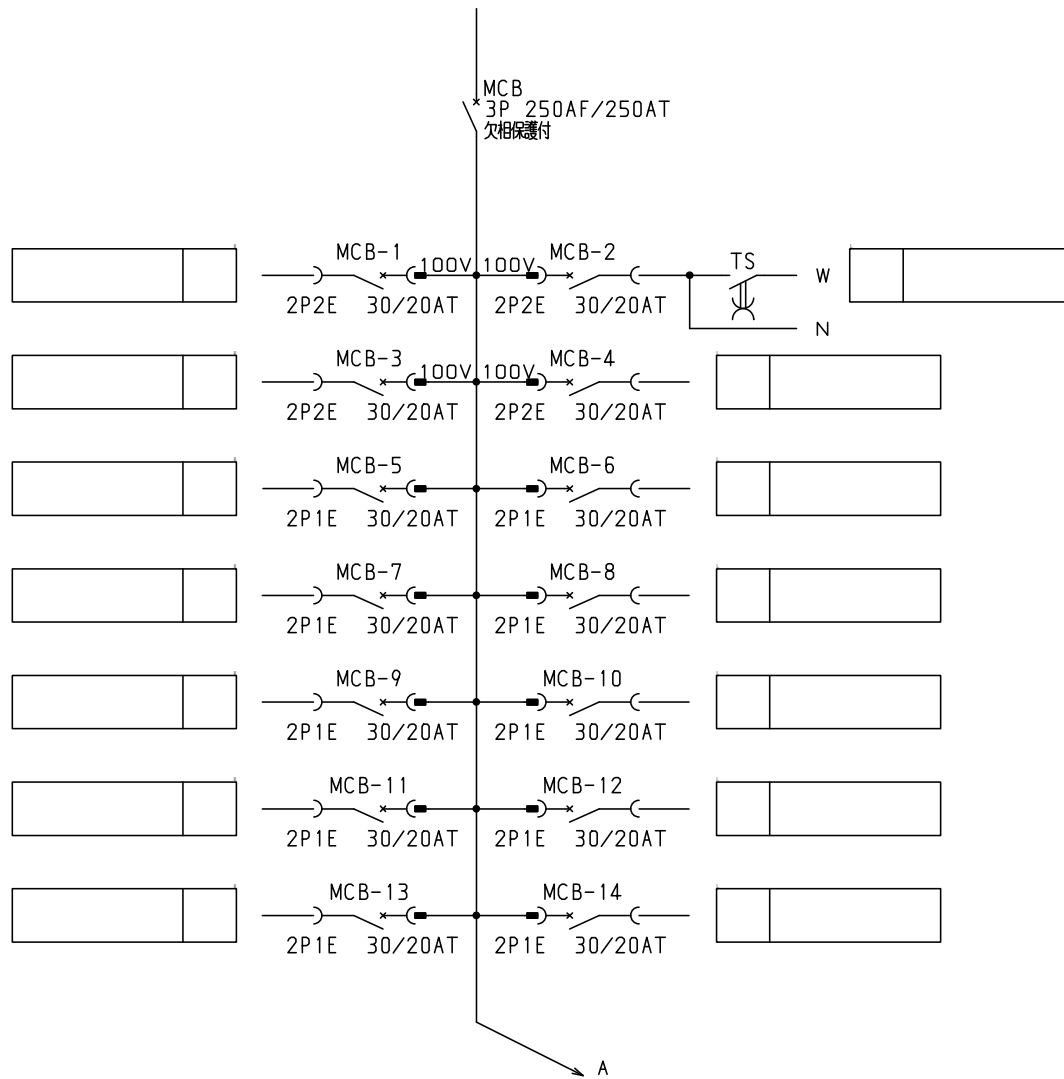


No.	機器番号	部品名称	定格	形式	メーカー	個数
1	MCB-5~MCB-24	配線用遮断器	2P1E 30/20AT	BC-1NA	テンパール	20
2	MCB-1~MCB-4	配線用遮断器	2P2E 30/20AT	BC-2NA	テンパール	4
3	MCB	配線用遮断器	3P 250AF/250AT 欠相保護付	BU-253.1EA	テンパール	1
4	TS	タイムスイッチ	AC100-200V 15A	TB15601K	パナソニック	1

パールテクトプレーカ部の充電部の絶縁距離は空間4mm、浴面6mmのJIS規格を適用しています。

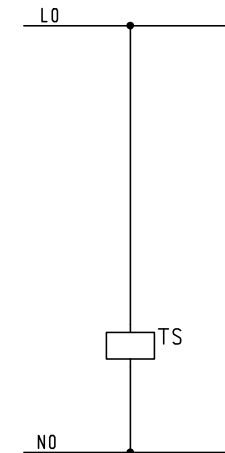
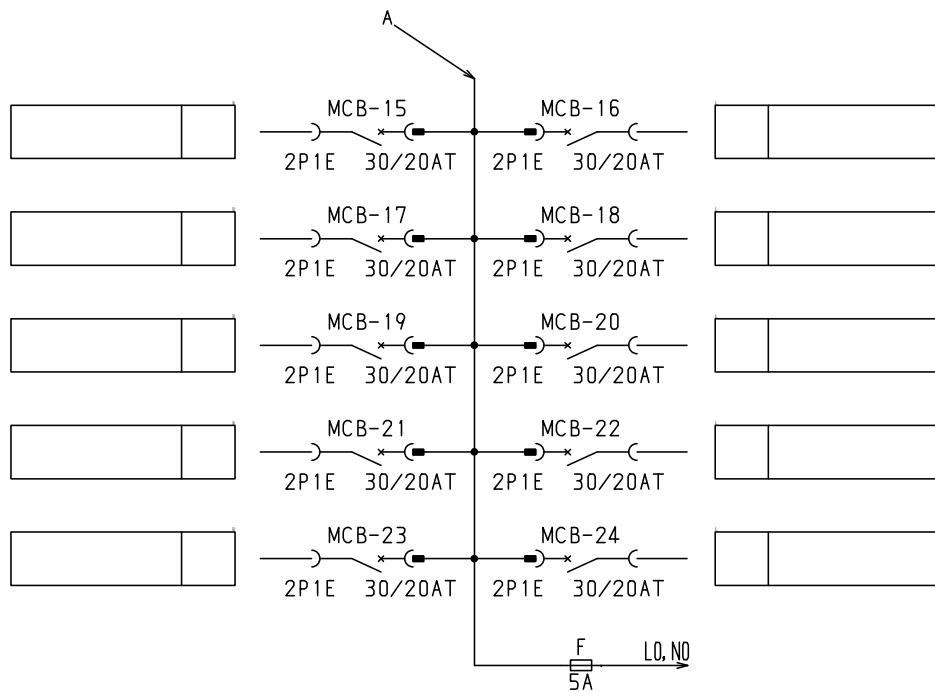
型式名	扉	スチール t1.6	ハンドル	平面ハンドル	承認	検図	製図	設計	キャビネット形式	露出/埋込	納入先	品名	面数	股
									屋内壁掛形	露出				
LTB25T24TS	外函	スチール t1.6	塗装色	2.5Y9/1	佐藤	渡辺	伊達	伊達	製図	三角法	図番	LTB25T24TS	[1 / 3]	
	中板								2015/2/1	1/10				
	日東	B16-59C.							テンパール工業株式会社					

1φ3W 100/200V



共通事項： 1) 電線サイズ記入箇所は圧着端子・キャップ付とする。
 2) 1φ3W回路2Pブレーカ電圧表示なきものは100Vとする。
 3) 製作の都合上、回路名称の一部を省略している場合があります。

型式名		扉	ハンドル	承認	検図	製図	設計	キャビネット形式	露出/埋込	納入先	股	
		外函						製図	三角法	品名		面数
		中板	塗装色	(佐藤)	(渡辺)	(伊達)	(伊達)	2015/2/1		図番	LTB25T24TS	[2 / 3]
										デンパール工業株式会社		



注：盤の定格電流は主幹の80%（母線容量は200A）です。
 接続する負荷容量にご注意願います。

- 共通事項：1)電線サイズ記入箇所は圧着端子・キャップ付とする。
 2)1φ3W回路2Pブレーカ電圧表示なきものは100Vとする。
 3)製作の都合上、回路名称の一部を省略している場合があります。

型式名	扉	ハンドル	承認	検図	製図	設計	キャビネット形式	露出/埋込	納入先	股	
	外函						製図	三角法	品名		面数
	中板	塗装色	(佐藤)	(渡辺)	(伊達)	(伊達)	2015/2/1		図番	LTB25T24TS	[3 / 3]
							サンパール工業株式会社				