

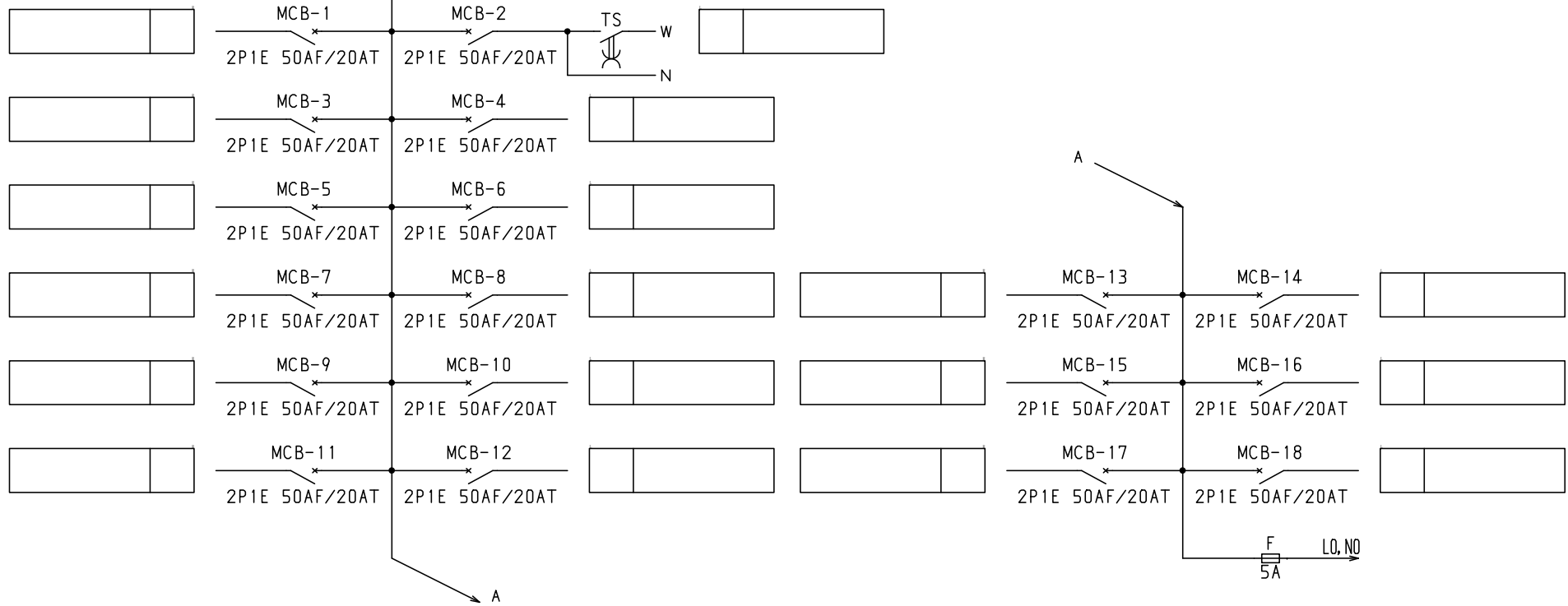
No.	機器番号	部品名称	定格	形式	メーカー	個数
1	MCB-1~MCB-18	配線用遮断器	2P1E 50AF/20AT	BN-51	テンパール	18
2	ELB	漏電遮断器	3P 50AF/50AT 30mA 欠相保護付	GBU-53.1KC	テンパール	1
3	TS	タイムスイッチ	AC100-200V 15A	TB15601K	パナソニック電工	1

型式名	扉	材料	ハンドル	平面ハンドル	承認	検図	製図	設計	キャビネット形式	露出/埋込	納入先	品名	面数	股	
									屋内壁掛形	露出					
LTG05A18TS	外函	スチール t1.6	塗装色	2.5Y9/1	佐藤	渡辺	伊達	伊達	製図	三角法	2015/2/1	1/10	テンパール工業株式会社	LTG05A18TS	[1 / 3]
	中板														
	日東	B12-57C.													

ECAD

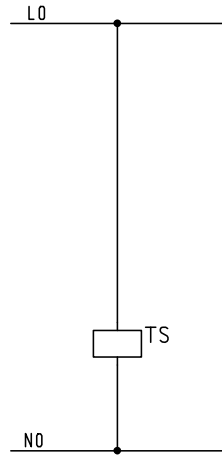
1φ3W 100/200V

ELB
3P 50AF/50AT
30MA 欠相保護付



共通事項：1)電線サイズ記入箇所は圧着端子・キャップ付とする。
2)1φ3W回路2Pブレーカ電圧表示なきものは100Vとする。
3)製作の都合上、回路名称の一部を省略している場合があります。

型式名	扉	ハンドル	承認	検図	製図	設計	キャビネット形式	露出/埋込	納入先	品名	面数	股
	外函						製図	三角法				
	中板	塗装色	佐藤	渡辺	伊達	伊達	2015/2/1					
							テンパール工業株式会社		LTG05A18TS	[2 / 3]		



共通事項： 1)電線サイズ記入箇所は圧着端子・キャップ付とする。
 2)1φ3W回路2Pブレーカ電圧表示なきものは100Vとする。
 3)製作の都合上、回路名称の一部を省略している場合があります。

					キャビネット形式	露出/埋込	納入先	殿	
					製図	三角法	品名		面数
型式名	扉	ハンドル		承認	検図	製図	設計		
	外函			佐藤	渡辺	伊達	伊達		
	中板	塗装色							
サンパール工業株式会社							LTG05A18TS	[3 / 3]	