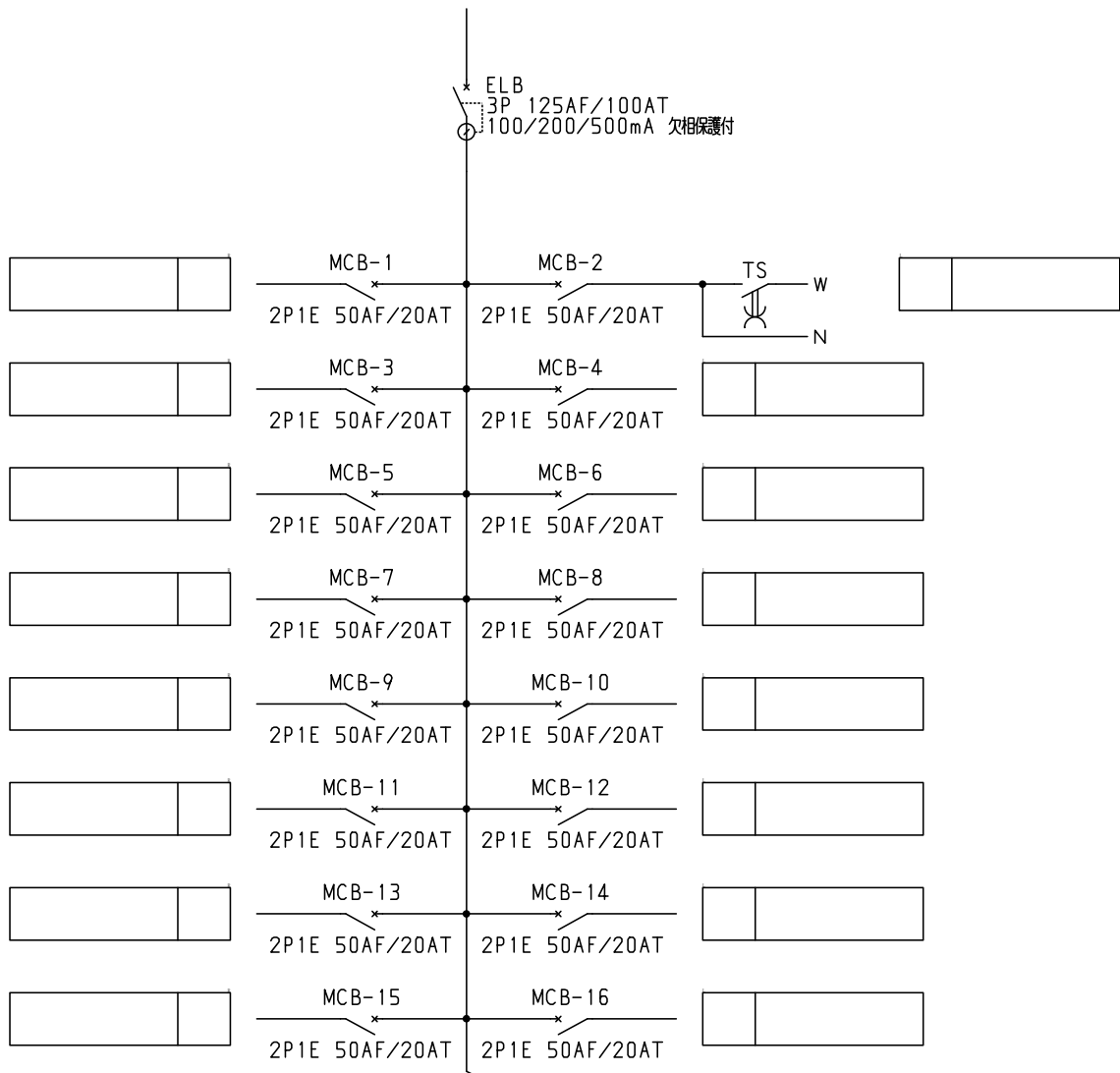


No.	機器番号	部品名称	定格	形式	メーカー	個数
1	MCB-1~MCB-42	配線用遮断器	2P1E 50AF/20AT	BN-51	テンパール	42
2	ELB	漏電遮断器	3P 125AF/100AT 100/200/500mA 欠相保護付	GBU-123.1EC	テンパール	1
3	TS	タイムスイッチ	AC100-200V 15A	TB15601K	パナソニック電工	1

型式名	扉	スチール t1.6	ハンドル	平面ハンドル	承認	検図	製図	設計	キャビネット形式	露出/埋込	納入先	股
									屋内壁掛形	露出	品名	
LTG10A42TSB	外函	スチール t1.6	塗装色	2.5Y9/1	佐藤	渡辺	伊達	伊達	2015/2/1	三角法	LTG10A42TSB	[ 1 / 3 ]
	中板											
	日東	B12-511C.										

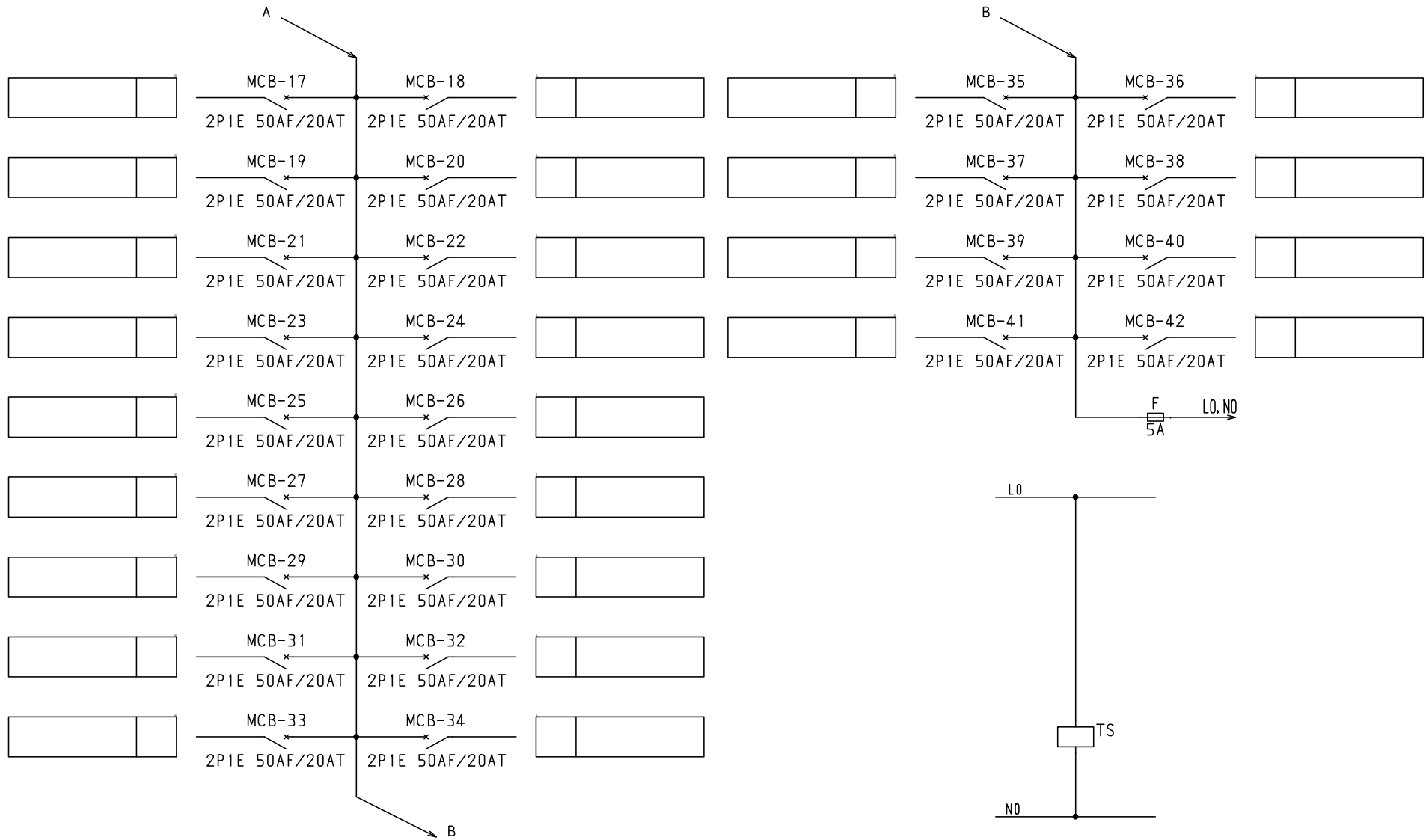
**テンパール工業株式会社**

1φ3W 100/200V



共通事項： 1) 電線サイズ記入箇所は圧着端子・キャップ付とする。  
 2) 1φ3W回路2Pブレーカ電圧表示なきものは100Vとする。  
 3) 製作の都合上、回路名称の一部を省略している場合があります。

				キャビネット形式		露出/埋込		納入先		股			
				製図		三角法		品名					
				2015/2/1				図番		面数			
型式名				ハンドル		承認		検図		製図		設計	
外函 中板				塗装色		佐藤		渡辺		伊達		伊達	
										パール工業株式会社 LTG10A42TSB		[ 2 / 3 ]	



共通事項： 1)電線サイズ記入箇所は圧着端子・キャップ付とする。  
 2)1φ3W回路2Pブレーカ電圧表示なきものは100Vとする。  
 3)製作の都合上、回路名称の一部を省略している場合があります。

型式名		扉	ハンドル	承認	検図	製図	設計	キャビネット形式	露出/埋込	納入先	股		
		外函		佐藤	渡辺	伊達	伊達	製図	三角法	品名	LTG10A42TSB	面数	
		中板	塗装色					2015/2/1		図番			[ 3 / 3 ]
								サンパール工業株式会社					