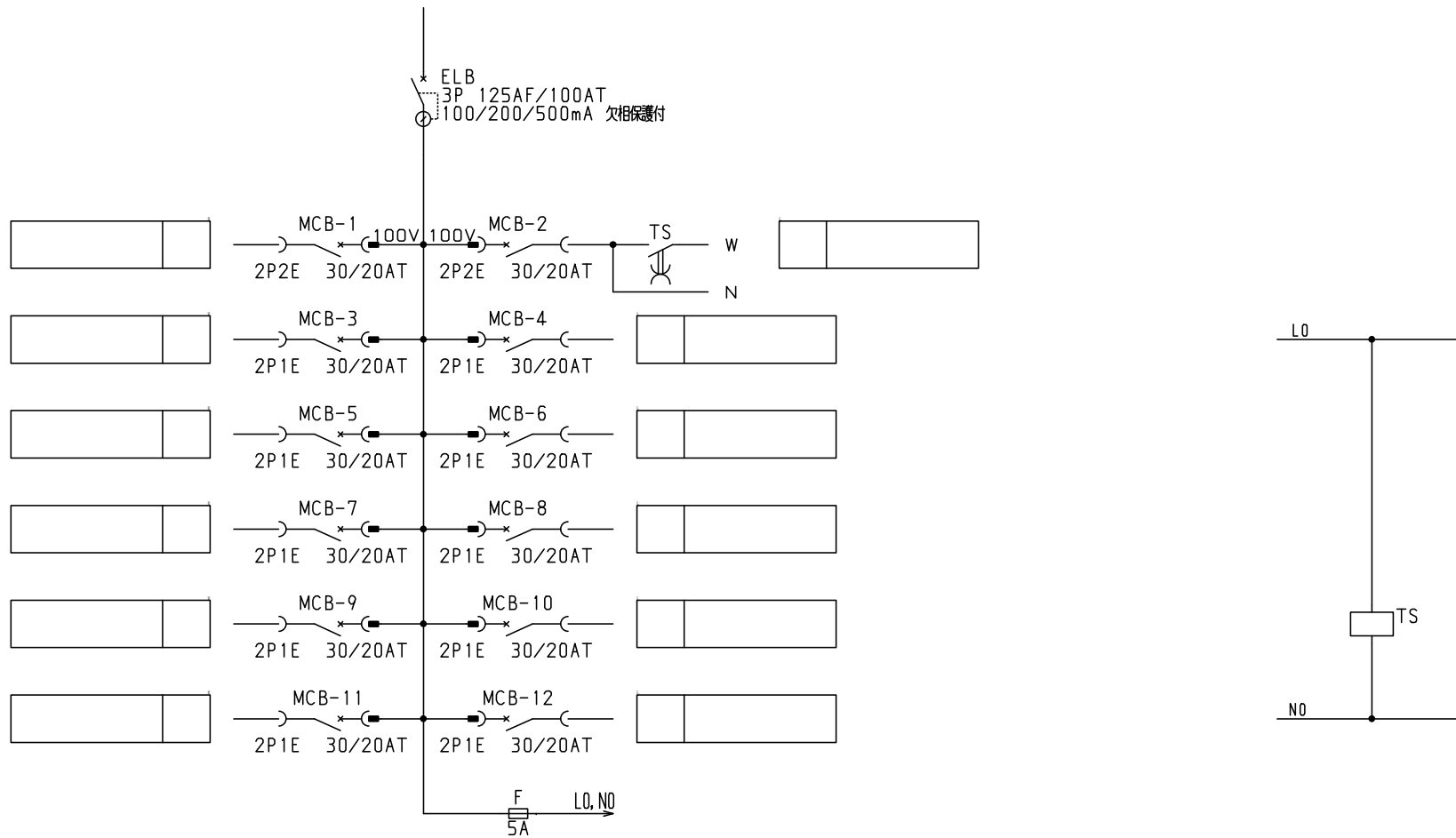


No.	機器番号	部品名称	定格	形式	メーカー	個数
1	MCB-3~MCB-12	配線用遮断器	2P1E 30/20AT	BC-1NA	テンパール	10
2	MCB-1~MCB-2	配線用遮断器	2P2E 30/20AT	BC-2NA	テンパール	2
3	ELB	漏電遮断器	3P 125AF/100AT 100/200/500mA 欠相保護付	GBU-123.1EC	テンパール	1
4	TS	タイムスイッチ	AC100-200V 15A	TB15601K	パナソニック	1

パールテクトプレーカ部の充電部の絶縁距離は空間4mm、浴面6mmのJSIA規格を適用しています。

型式名	扉	スイッチ t1.6	ハンドル	平面ハンドル	承認	検図	製図	設計	キャビネット形式	露出/埋込	納入先	面数	股	
									屋内壁掛形	露出				
LTG10T12TS	外函	スイッチ t1.6	塗装色	2.5Y9/1	佐藤	渡辺	伊達	伊達	製図	三角法	品名	図番	LTG10T12TS	[1 / 2]
	中板								2015/2/1	1/10				
	日東	B12-47C.							テンパール工業株式会社					

1φ3W 100/200V



共通事項： 1)電線サイズ記入箇所は圧着端子・キャップ付とする。
 2)1φ3W回路2Pブレーカ電圧表示なきものは100Vとする。
 3)製作の都合上、回路名称の一部を省略している場合があります。

型式名	扉	ハンドル	承認	検図	製図	設計	キャビネット形式	露出/埋込	納入先	品名	面数	股
	外函						製図	三角法				
	中板	塗装色	佐藤	渡辺	伊達	伊達	2015/2/1					
							サンパール工業株式会社		図番	LTG10T12TS	[2 / 2]	