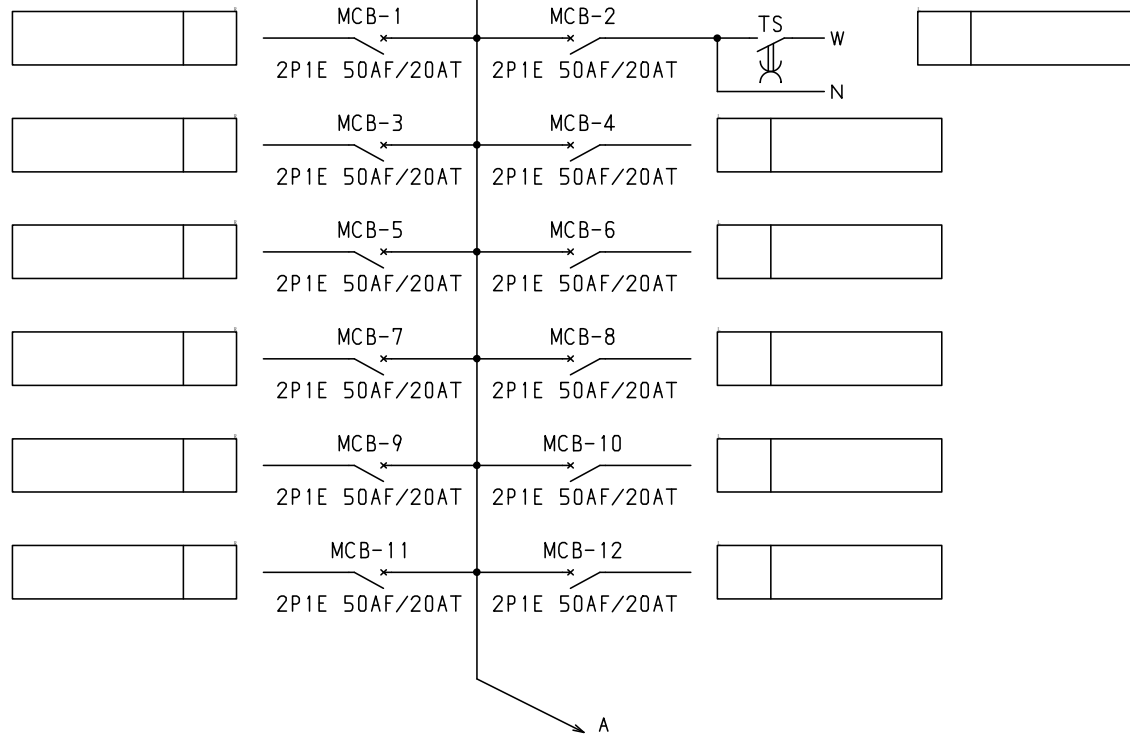


| No. | 機器番号 | 部品名称 | 定格 | 形式 | メーカー | 個数 |
|-----|--------------|---------|------------------------------------|-------------|----------|----|
| 1 | MCB-1~MCB-18 | 配線用遮断器 | 2P1E 50AF/20AT | BN-51 | デンパール | 18 |
| 2 | ELB | 漏電遮断器 | 3P 150AF/150AT 100/200/500mA 欠相保護付 | GBU-153.1EC | デンパール | 1 |
| 3 | TS | タイムスイッチ | AC100-200V 15A | TB15601K | パナソニック電工 | 1 |

| 型式名 | 扉 | スチール t1.6 | ハンドル | 平面ハンドル | 承認 | 検図 | 製図 | 設計 | キャビネット形式 | 露出/埋込 | 納入先 | 股 |
|-------------|----|-----------|------|---------|----|----|----|----|--------------------|-------|-------------|----|
| | | | | | | | | | 屋内壁掛形 | 露出 | 品名 | |
| LTG15A18TSB | 外函 | スチール t1.6 | 塗装色 | 2.5Y9/1 | 佐藤 | 渡辺 | 伊達 | 伊達 | 製図 | 三角法 | | 面数 |
| | 中板 | | | | | | | | 2015/2/1 | 1/10 | | |
| | 日東 | B12-58C. | | | | | | | デンパール工業株式会社 | | LTG15A18TSB | |

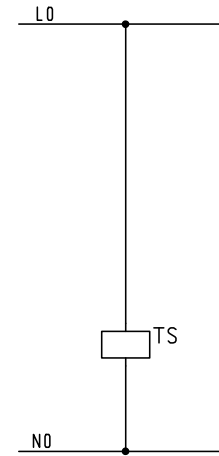
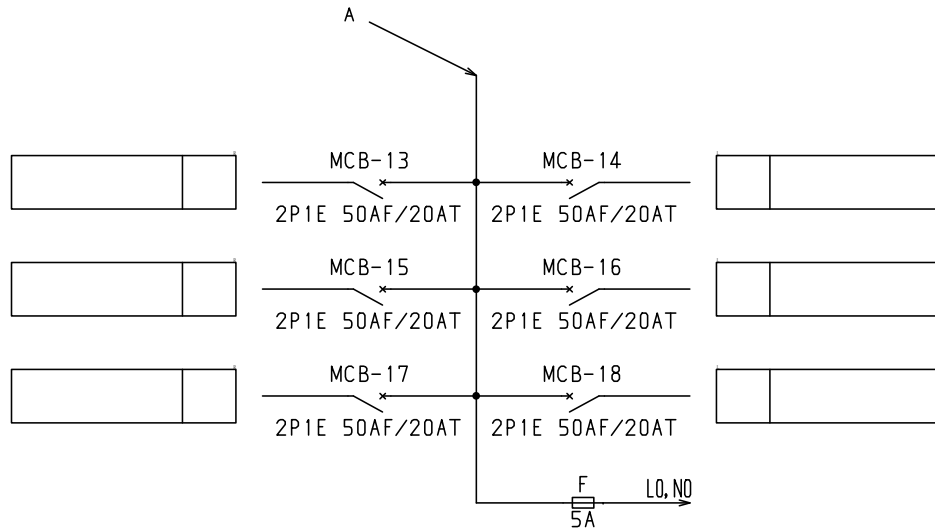
1φ3W 100/200V

ELB
3P 150AF/150AT
100/200/500mA 欠相保護付



- 共通事項： 1) 電線サイズ記入箇所は圧着端子・キャップ付とする。
 2) 1φ3W回路2Pブレーカ電圧表示なきものは100Vとする。
 3) 製作の都合上、回路名称の一部を省略している場合があります。

| | | | | | | | | | |
|-----|--|----------|------|-------|----|-----|----|----------|-------------------|
| | | キャビネット形式 | | 露出/埋込 | | 納入先 | | 股 | |
| 型式名 | | 扉 | ハンドル | 承認 | 検図 | 製図 | 設計 | 製図 | 三角法 |
| | | 外函 | | | | | | 2015/2/1 | |
| | | 中板 | 塗装色 | 佐藤 | 渡辺 | 伊達 | 伊達 | | |
| | | | | | | | | 図番 | 面数 |
| | | | | | | | | 藤井工業株式会社 | LTG15A18TSB [2/3] |



共通事項：1)電線サイズ記入箇所は圧着端子・キャップ付とする。
 2)1φ3W回路2Pブレーカ電圧表示なきものは100Vとする。
 3)製作の都合上、回路名称の一部を省略している場合があります。

| | | | | | | | | | | | | |
|-----|--|----|------|----|----|----|----|-------------|-------|-----|-------------|-----------|
| 型式名 | | 扉 | ハンドル | 承認 | 検図 | 製図 | 設計 | キャビネット形式 | 露出/埋込 | 納入先 | 股 | |
| | | 外函 | | | | | | 製図 | 三角法 | 品名 | | 面数 |
| | | 中板 | 塗装色 | 佐藤 | 渡辺 | 伊達 | 伊達 | 2015/2/1 | | 図番 | LTG15A18TSB | [3 / 3] |
| | | | | | | | | サンパール工業株式会社 | | | | |