

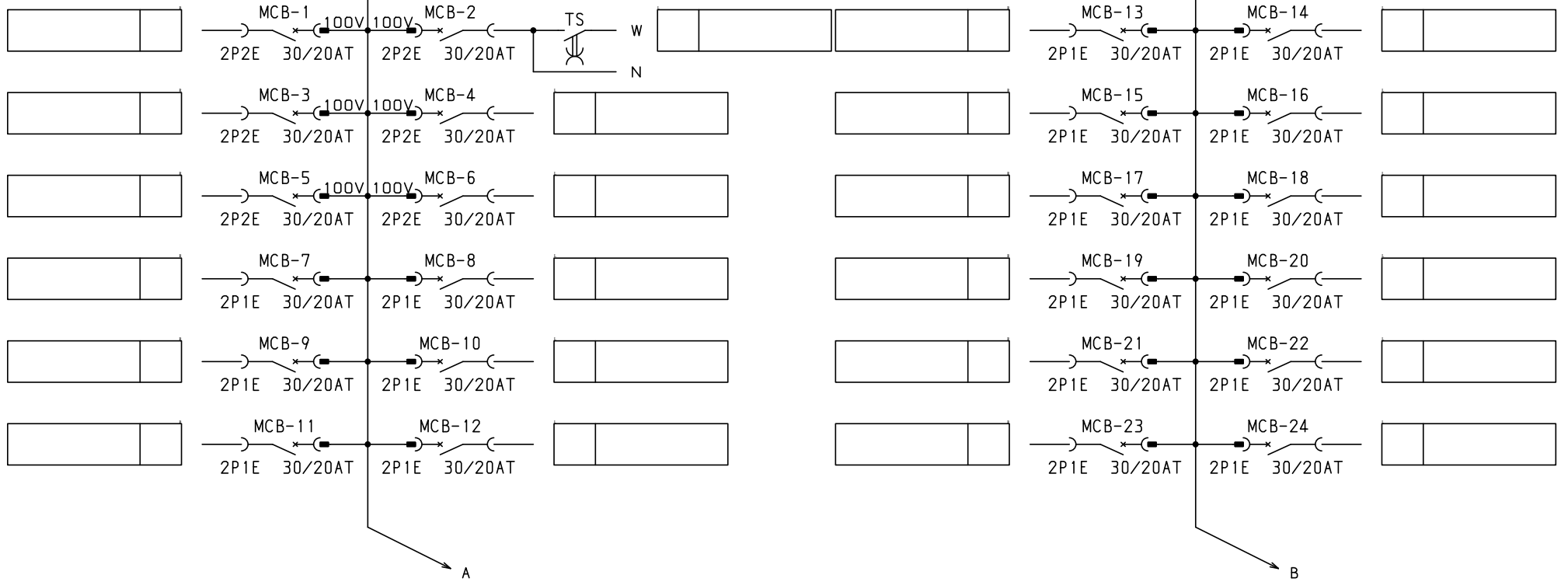
| No. | 機器番号         | 部品名称    | 定格                                 | 形式          | メーカー   | 個数 |
|-----|--------------|---------|------------------------------------|-------------|--------|----|
| 1   | MCB-7~MCB-60 | 配線用遮断器  | 2P1E 30/20AT                       | BC-1NA      | デンパール  | 54 |
| 2   | MCB-1~MCB-6  | 配線用遮断器  | 2P2E 30/20AT                       | BC-2NA      | デンパール  | 6  |
| 3   | ELB          | 漏電遮断器   | 3P 150AF/150AT 100/200/500mA 欠相保護付 | GBU-153.1EC | デンパール  | 1  |
| 4   | TS           | タイムスイッチ | AC100-200V 15A                     | TB15601K    | パナソニック | 1  |

パールテクトプレーカ部の充電部の絶縁距離は空間4mm、浴面6mmのJIS1A規格を適用しています。

| 型式名         |    | 扉         | スチール t1.6 | ハンドル | 平面ハンドル  | 承認  | 検図 | 製図 | 設計 | キャビネット形式    | 露出/埋込 | 納入先         | 面数        | 殿 |
|-------------|----|-----------|-----------|------|---------|-----|----|----|----|-------------|-------|-------------|-----------|---|
| LTG15T60TSA | 外函 | スチール t1.6 |           | 塗装色  | 2.5Y9/1 | 三小田 | 渡辺 | 西  | 西  | 屋内壁掛形       | 露出    | 品名          | 面数        | 殿 |
|             | 中板 |           | 製図        |      |         |     |    |    |    | 三角法         |       |             |           |   |
|             | 日東 | B16-513C. | 2023/4/1  |      |         |     |    |    |    | 1/10        |       |             |           |   |
|             |    |           |           |      |         |     |    |    |    | デンパール工業株式会社 |       | LTG15T60TSA | [ 1 / 4 ] |   |

1φ3W 100/200V

ELB  
3P 150AF/150AT  
100/200/500mA 欠相保護付



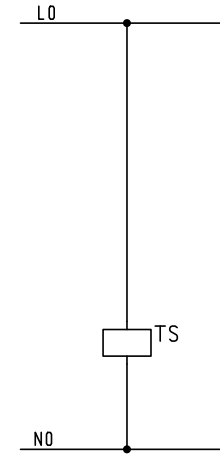
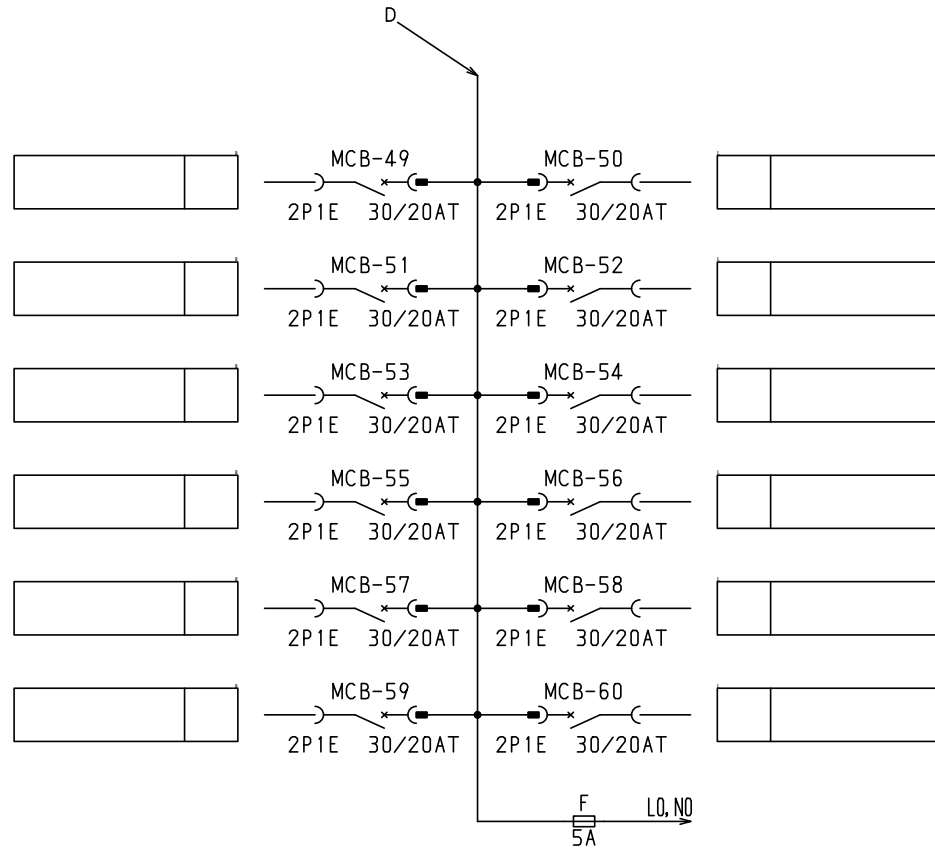
- 共通事項：1)電線サイズ記入箇所は圧着端子・キャップ付とする。  
 2)1φ3W回路2Pブレーカ電圧表示なきものは100Vとする。  
 3)製作の都合上、回路名称の一部を省略している場合があります。

| 型式名 | 扉<br>外函<br>中板 | ハンドル<br>塗装色 | 承認<br>三小田 | 検図<br>渡辺 | 製図<br>西 | 設計<br>西 | キャビネット形式       | 露出/埋込       | 納入先       | 面数 | 股 |
|-----|---------------|-------------|-----------|----------|---------|---------|----------------|-------------|-----------|----|---|
|     |               |             |           |          |         |         | 製図<br>2023/4/1 | 三角法         | 品名        |    |   |
|     |               |             |           |          |         |         | 三井物産株式会社       | LTG15T60TSA | [ 2 / 4 ] |    |   |



共通事項： 1)電線サイズ記入箇所は圧着端子・キャップ付とする。  
 2)1φ3W回路2Pブレーカ電圧表示なきものは100Vとする。  
 3)製作の都合上、回路名称の一部を省略している場合があります。

| 型式名 | 扉<br>外函<br>中板 | ハンドル<br>塗装色 | 承認<br>三小田 | 検図<br>渡辺 | 製図<br>西 | 設計<br>西 | キャビネット形式    | 露出/埋込 | 納入先         | 面数        | 股 |
|-----|---------------|-------------|-----------|----------|---------|---------|-------------|-------|-------------|-----------|---|
|     |               |             |           |          |         |         | 製図          | 三角法   | 品名          |           |   |
|     |               |             |           |          |         |         | 2023/4/1    |       |             |           |   |
|     |               |             |           |          |         |         | テンパール工業株式会社 |       | LTG15T60TSA | [ 3 / 4 ] |   |



- 共通事項： 1)電線サイズ記入箇所は圧着端子・キャップ付とする。  
 2)1φ3W回路2Pブレーカ電圧表示なきものは100Vとする。  
 3)製作の都合上、回路名称の一部を省略している場合があります。

|     |    |      |    |    |    |    |          |       |             |           |    |
|-----|----|------|----|----|----|----|----------|-------|-------------|-----------|----|
| 型式名 | 扉  | ハンドル | 承認 | 検図 | 製図 | 設計 | キャビネット形式 | 露出/埋込 | 納入先         | 殿         |    |
|     | 外函 |      |    |    |    |    | 製図       | 三角法   | 品名          |           | 面数 |
|     | 中板 | 塗装色  |    |    |    |    | 2023/4/1 |       |             |           |    |
|     |    |      |    |    |    |    |          |       | LTG15T60TSA | [ 4 / 4 ] |    |