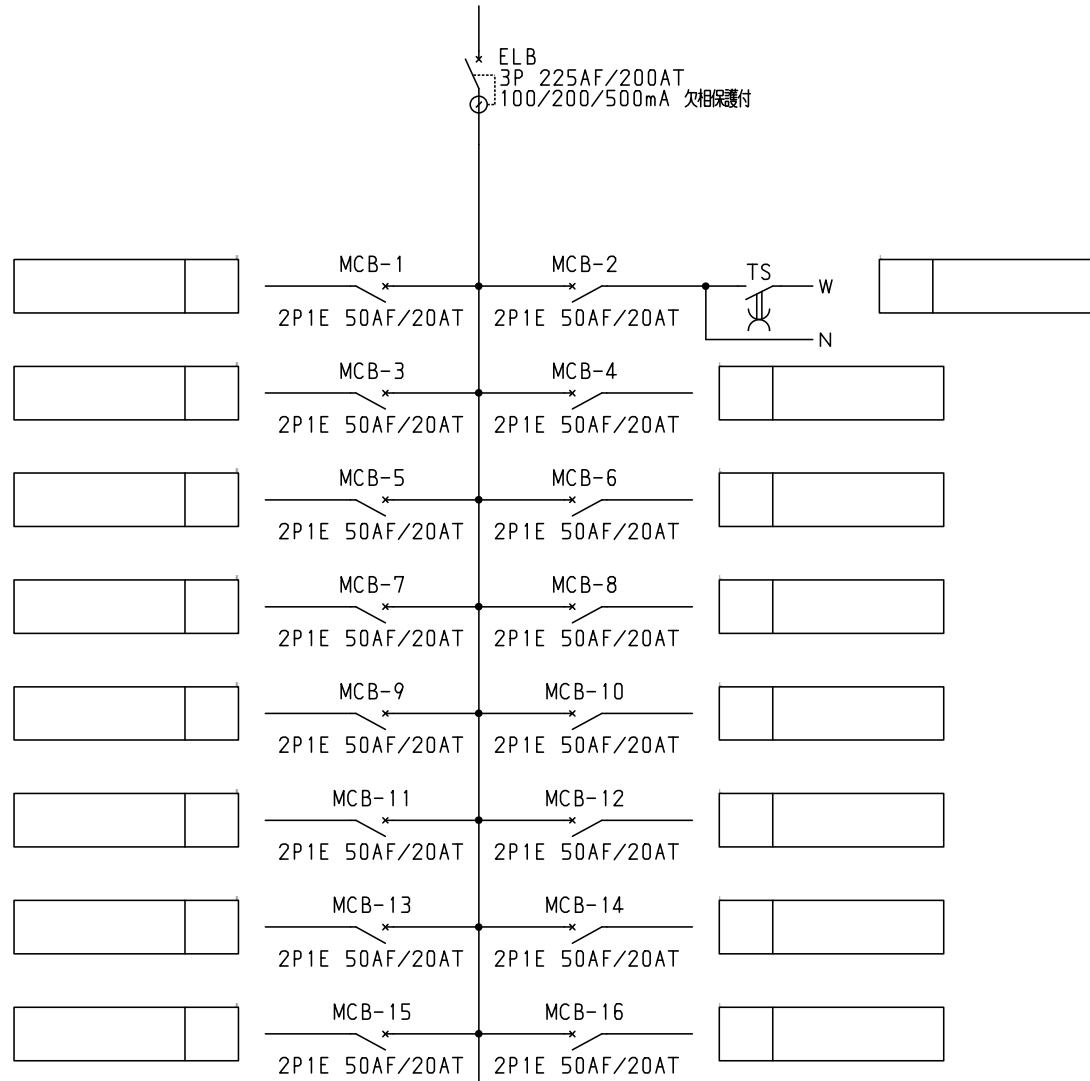


No.	機器番号	部品名称	定格	形式	メーカー	個数
1	MCB-1~MCB-42	配線用遮断器	2P1E 50AF/20AT	BN-51	テンパール	42
2	ELB	漏電遮断器	3P 225AF/200AT 100/200/500mA 欠相保護付	GBU-223.1EA	テンパール	1
3	TS	タイムスイッチ	AC100-200V 15A	TB15601K	パナソニック電工	1

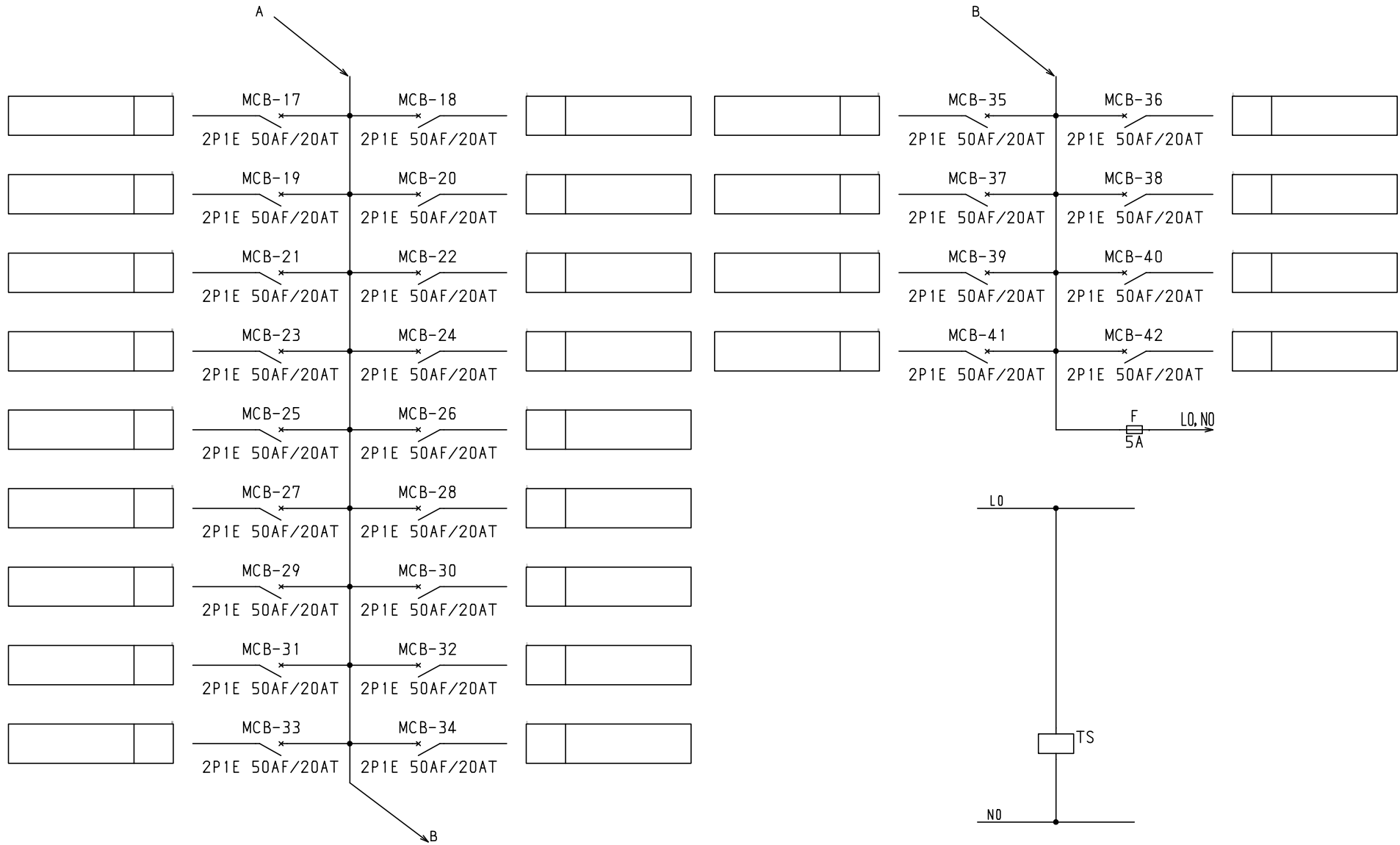
型式名	扉	スチール t1.6	ハンドル	平面ハンドル	承認	検図	製図	設計	キャビネット形式	露出/埋込	納入先	股
									屋内壁掛形	露出		
LTG20A42TS	外函	スチール t1.6	塗装色	2.5Y9/1	佐藤	渡辺	伊達	伊達	製図	三角法	品名	面数
	中板								2015/2/1	1/10		
	日東	B16-513C.							テンパール工業株式会社			

1φ3W 100/200V



共通事項：1)電線サイズ記入箇所は圧着端子・キャップ付とする。
 2)1φ3W回路2Pブレーカ電圧表示なきものは100Vとする。
 3)製作の都合上、回路名称の一部を省略している場合があります。

				キャビネット形式		露出/埋込		納入先		股			
				製図		三角法		品名					
				2015/2/1				図番		面数			
型式名				ハンドル		承認		検図		製図		設計	
扉 外函 中板				塗装色		佐藤		渡辺		伊達		伊達	
								藤井工業株式会社		LTG20A42TS		[2 / 3]	



共通事項： 1)電線サイズ記入箇所は圧着端子・キャップ付とする。
 2)1φ3W回路2Pブレーカ電圧表示なきものは100Vとする。
 3)製作の都合上、回路名称の一部を省略している場合があります。

型式名		扉	ハンドル	承認	検図	製図	設計	キャビネット形式	露出/埋込	納入先	股	
		外函						製図	三角法	品名		面数
		中板	塗装色	佐藤	渡辺	伊達	伊達	2015/2/1		図番	LTG20A42TS	[3 / 3]
サンパール工業株式会社												