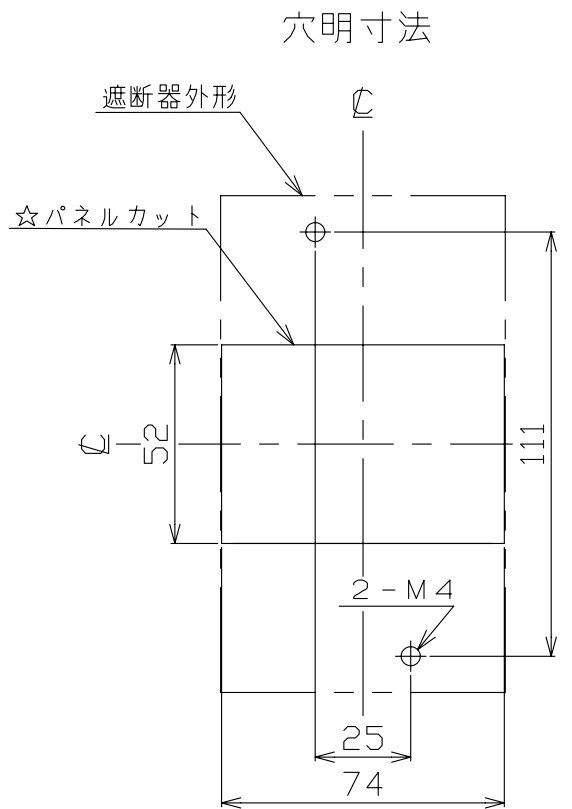
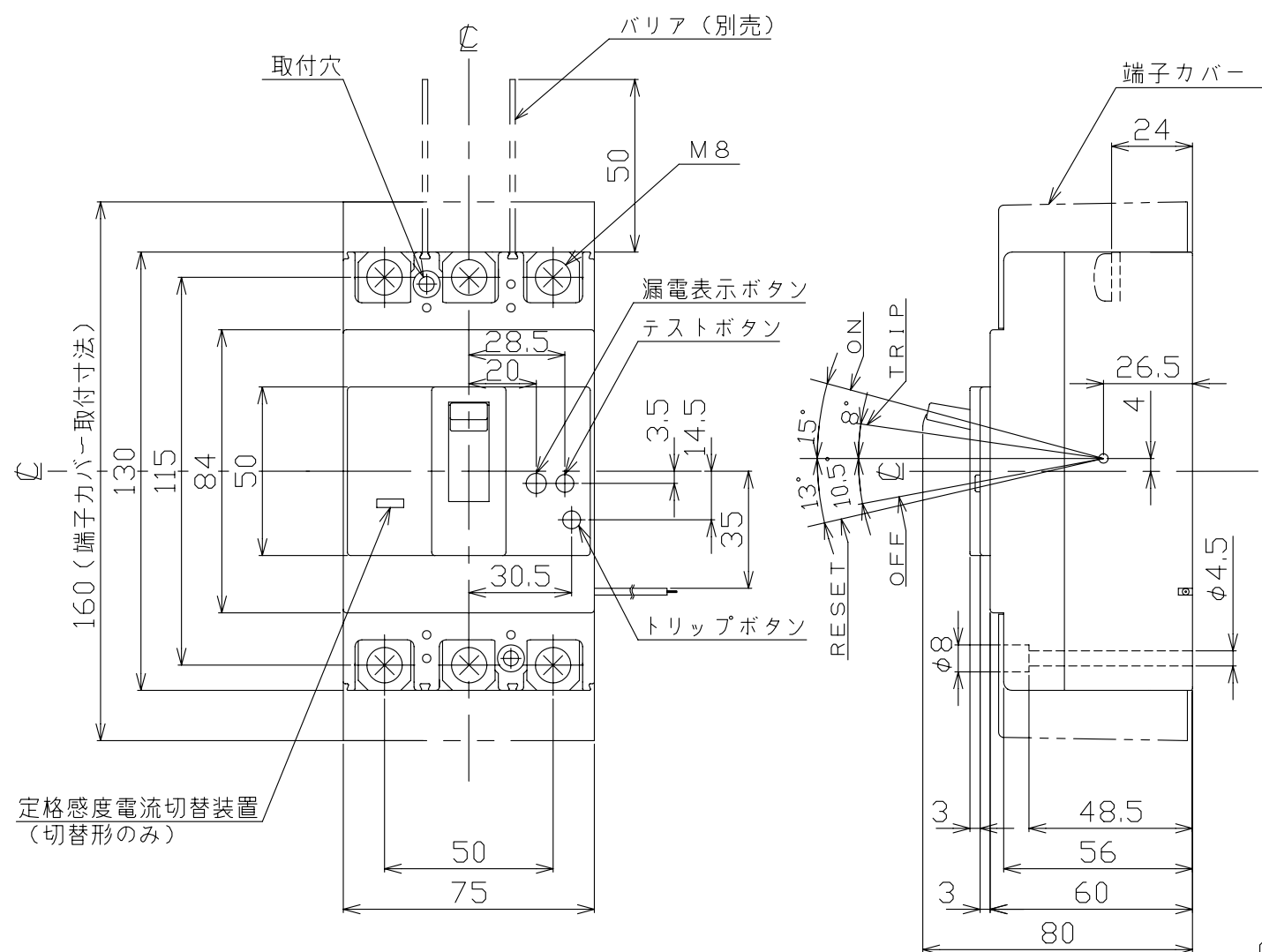
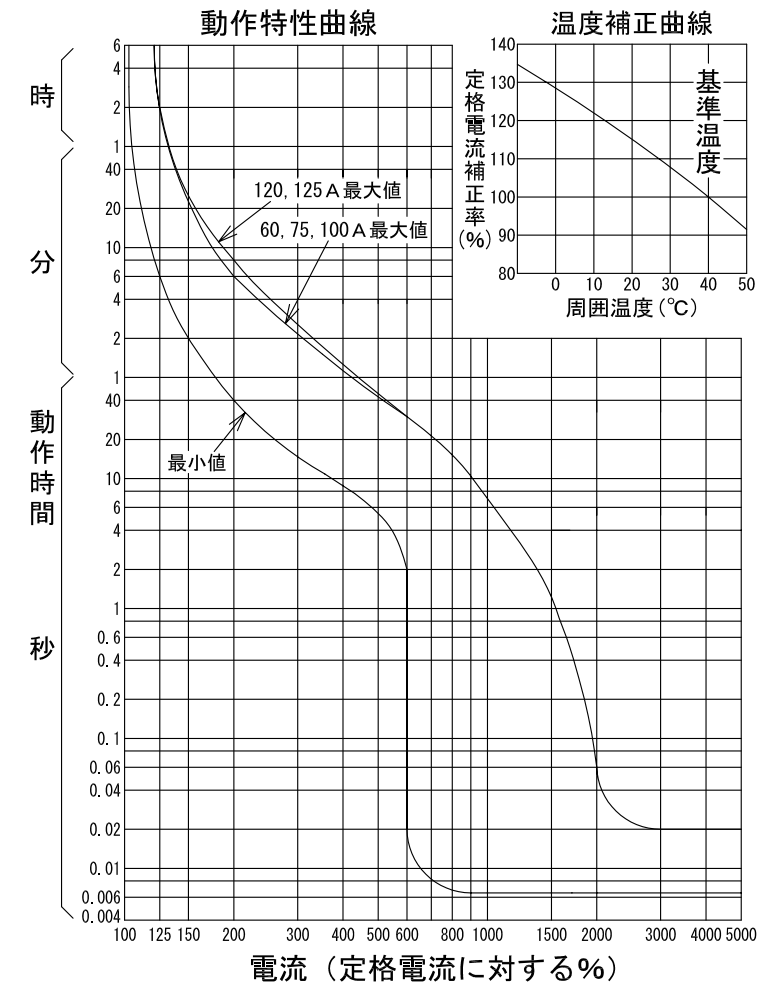
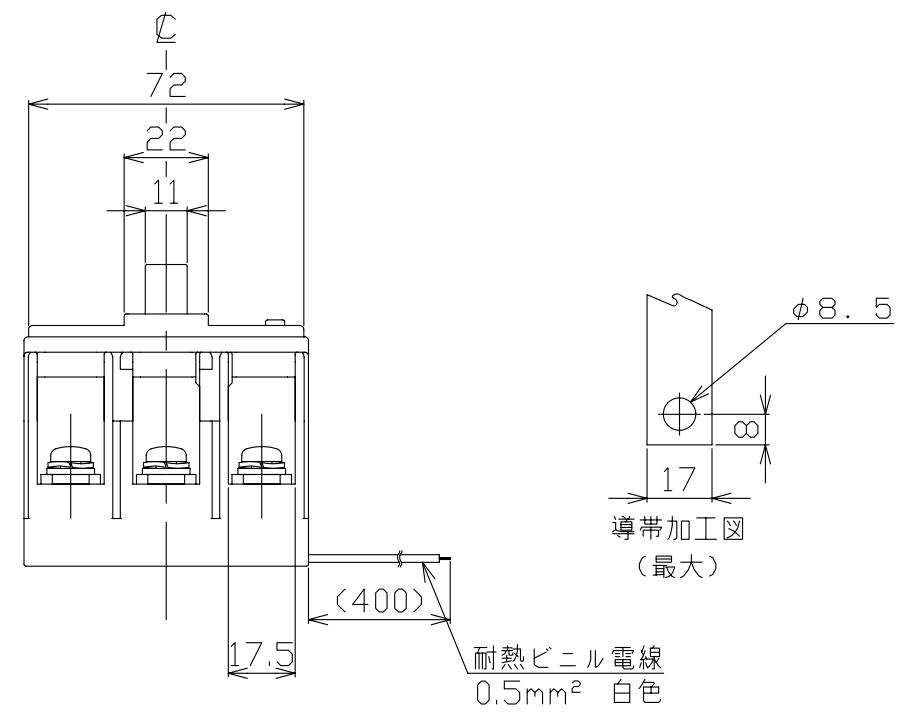


単3中性線欠相保護付
漏電遮断器 表面形



定格感度電流切替装置
(切替形のみ)



型式	GBU-123.1EC		
フレーム	125AF		
極数(P)・素子数(E)	3P・2E		
定格電圧 (V)	100/200		
定格電流 (A)	60, 75, 100, 120, 125		
最大動作時間	0.1秒		
定格感度電流	30mA, 100/200/500mA		
定格過電圧動作時間	1秒以内		
定格動作過電圧	135V		
定格遮断容量 (kA)	25		
AC	100V 100V/200V 200V 415V		
引き外し方式	熱動電磁		
標準接続方式	圧着端子方式 (圧着端子付属)		
基準周囲温度	40°C		
重量 (kg)	0.75		
備考	JIS C 8201-2-2 附属書2 (JIS Q 1000に基づく自己適合宣言)		
御納入先			
日付	受領印	数量	
承認	検	図	設計
今本	馬場	内藤	内藤
年月日 三角法			
H20.9.30 1/2 G69-13P123EC1			
テンパール工業株式会社			