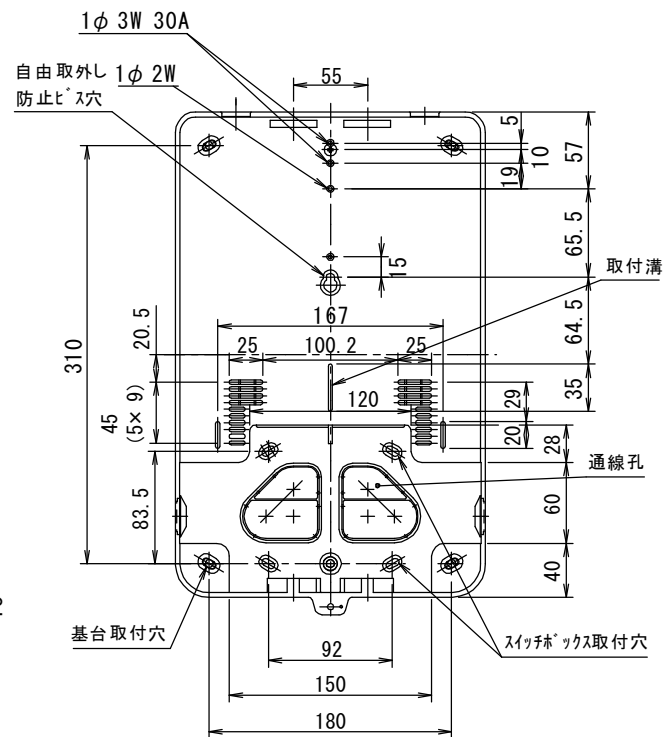
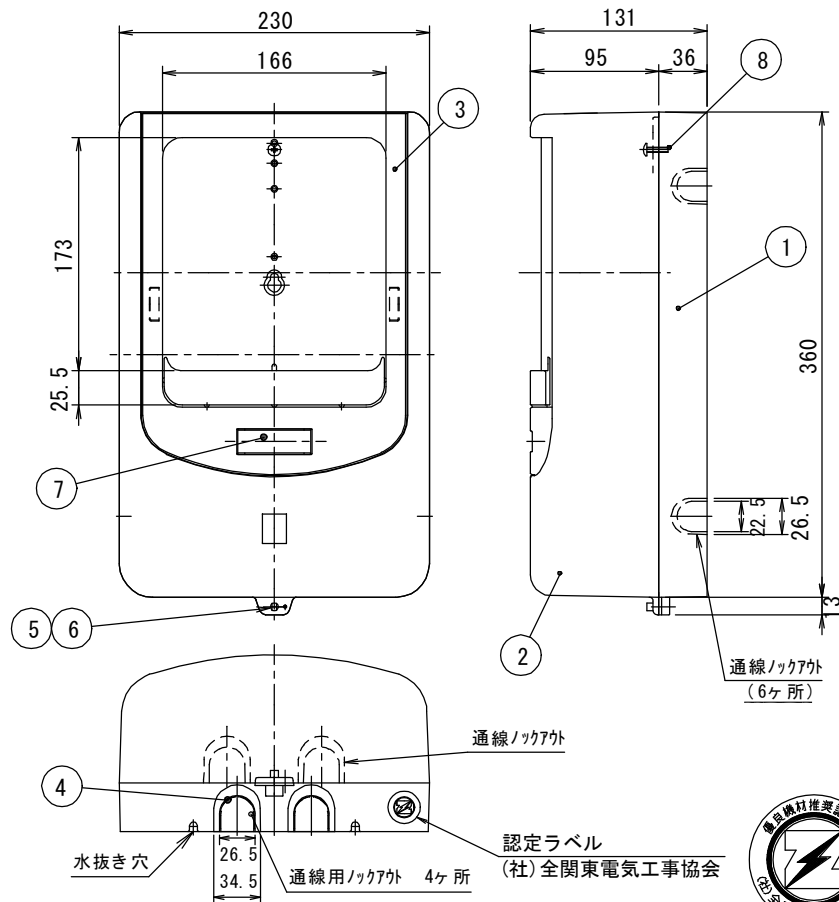


御
納
入
先

様



認定ラベル
(社)全関東電気工事協会

※自己消火性樹脂

符号	名称	材質	個数	備考
(10)	(+)丸木ねじ	SUS	5	4.5×40 (付属)
(9)	十字穴付丸木ねじ	SWRM	2	4.1×32 (付属) 三価加トめつき
8	十字穴付トラスタップねじ	SWCH	1	4×15 三価加トめつき
7	銘板	紙	1	
6	六角ナット	C3604	1	M4
5	封印ビス	C3604	1	M4×12 ニッケルめつき
4	ノック	難燃ASA	2	色:ミルキーホワイト
3	化粧カバー	PC	1	色:スモークブラウン
2	カバー	難燃ASA	1	色:ミルキーホワイト
1	基台	難燃ASA	1	色:ミルキーホワイト

適合 W H M		日付	名称		面	担当
相線式	定格電流	尺度	Free			
1φ2W	30A~120A	承認	検図	設計	製図	図番
1φ3W	30A・60A	3	4	5	6	品名
3φ3W		テンパール工業株式会社				品番
						積算電力量計ボックス
						2V-MN1