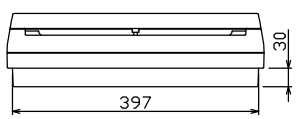
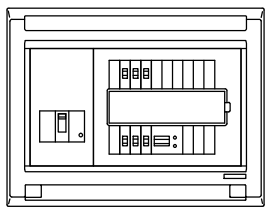
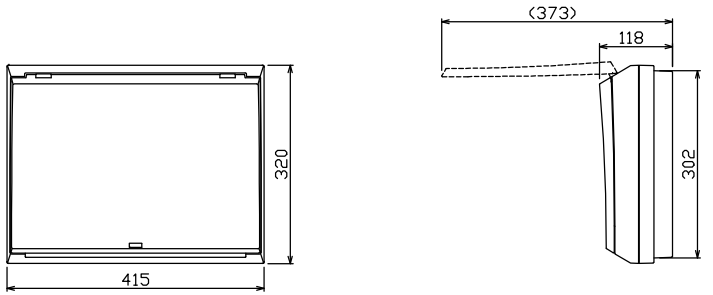
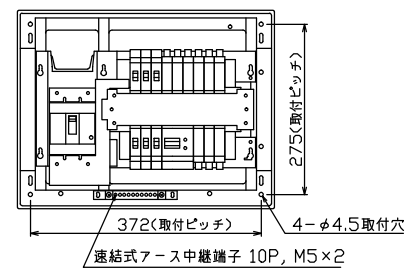
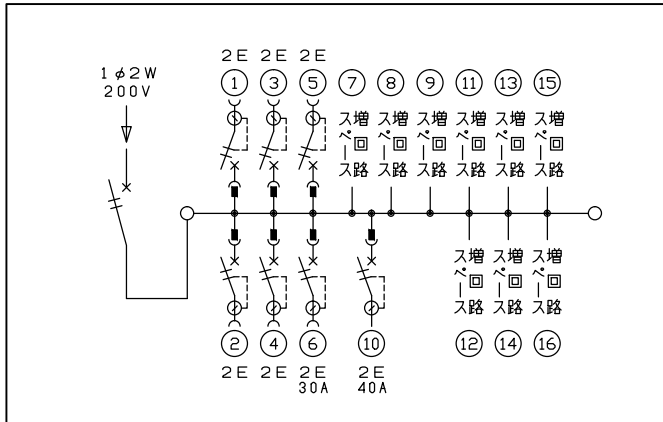


配線孔寸法図(//部開口)



●深夜電力機器の容量：18.7超過22.4kW以下



主幹) MCB 2P 150AF BC 25kA  
 分岐) ・ELB 2P 30AF BC 2.5kA  
 30mA高速形 コード短絡保護機能付  
 ・ELB 2P 50AF BC 2.5kA  
 30mA高速形  
 圧着端子：38-8付属

リミッター スペース (木板) (175×75)	主閉閉器	一次送り回路	分岐閉閉器数			増回路 スペース	付属機器取付 スペース (木板) (175×75)
	配線用遮断器	P E A	漏電遮断器 2P2E 20A	漏電遮断器 2P2E 30A	漏電遮断器 2P2E 40A		
-	150A B-152EC	-	5 GBC-2NA	1 GBC-2NA	1 GB-52NA	9	-

分電盤定格	キャビネット仕様	日付
定格電流 150A	形式 露出・半埋込兼用形	尺度 1/8 (A3基準)
定格電圧 200V	材質 難燃性合成樹脂 (自己消火性)	承認 検図 設計 製図
相線式 1φ2W	色彩 マンセル 8GY9,7/0,2	近藤 羽生 吉 長力

名称	面	担当
図番		
品名	住宅用分電盤	
品番	MAB215079TNG1 (蓄熱分電盤)	